

**UTP**

**R32 - DI - Monophasé**



**R32**  
avec TOSHIBA

**Cassette 4 voies 840 x 840**

**RAV-RM801UTP-E + RAV-GM801ATP-E**

Système Cassette 4 voies 840 x 840	UE UI	R32	Monophasé
		RAV-GM801ATP-E	
		RAV-RM801UTP-E	
Puissance froid	kW	6,7	
Puissance froid min-max	kW	1,5 - 8,0	
Puissance absorbée min-nom-max	kW	0,26 - 2,22 - 2,60	
EER	W/W	3,02	
SEER		5,81	
Label énergétique froid		A+	
Puissance chaud +7°C (nominal)	kW	7,7	
Puissance chaud -7°C (nom/max)	kW		
Puissance chaud min-max	kW	1,5 - 9,0	
Puissance absorbée min-nom-max	kW	0,26 - 2,13 - 3,03	
COP	W/W	3,62	
SCOP		4,42	
Label énergétique chaud		A+	

Unité intérieure		RAV-RM801UTP-E
Débits d'air (G/PV)	m3/h	1230/810 - 341/225
Niveau de pression sonore (G/M/PV à 1,5m)	dB(A)	35-31-28
Niveau de puissance sonore (G/M/PV)	dB(A)	50-46-43
Dimensions (HxLxP)	mm	256 x 840 x 840
Poids	kg	20
Dimensions (HxLxP) sous face	mm	30x950x950
Poids sous face	kg	4,2

Unité extérieure		RAV-GM801ATP-E
Débits d'air (G/PV)	m3/h	2700 - 750
Niveau de pression sonore à 1m	dB(A)	48
Niveau de puissance sonore	dB(A)	65
Dimensions (HxLxP)	mm	550 x 780 x 290
Poids	kg	44
Plages de fonctionnement froid	°C	-15 / 46
Plages de fonctionnement chaud	°C	-15 / 46
Type compresseur		DC Twin Rotary
Raccords frigo gaz/liquide		5/8 - 3/8
Longueur frigo min/max	m	5./30
Denivelé max	m	30
Charge initiale		
Appoint de charge	g/m	20
Alimentation électrique (V-ph-Hz)		220/240-1-50, 220-1-60
Section alim. Mini UE/Protection		



0 810 723 723 Service 0,05 € / appel + prix appel

Toshiba Airconditionning (TFD SNC) ne peut engager sa responsabilité concernant les données de ce document qui peuvent être changées sans préavis.

UTP

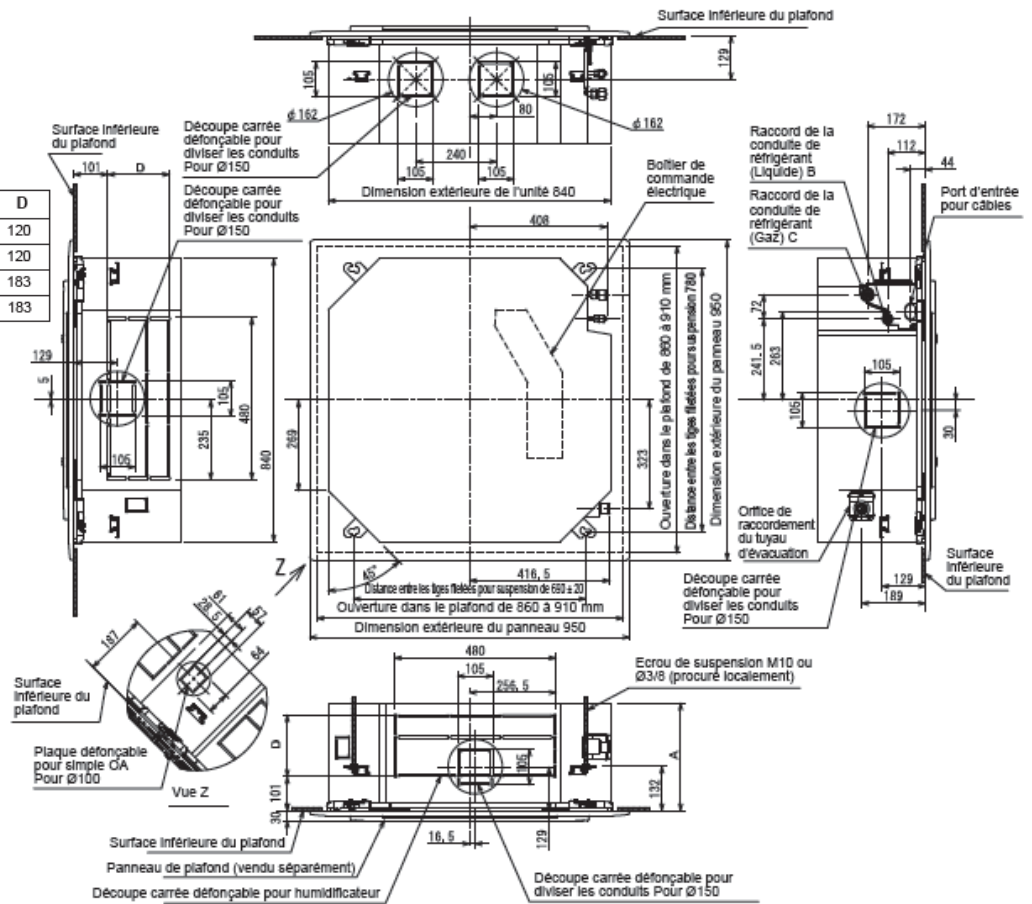
DIGITAL INVERTER

## Cassette 4 voies 840 x 840

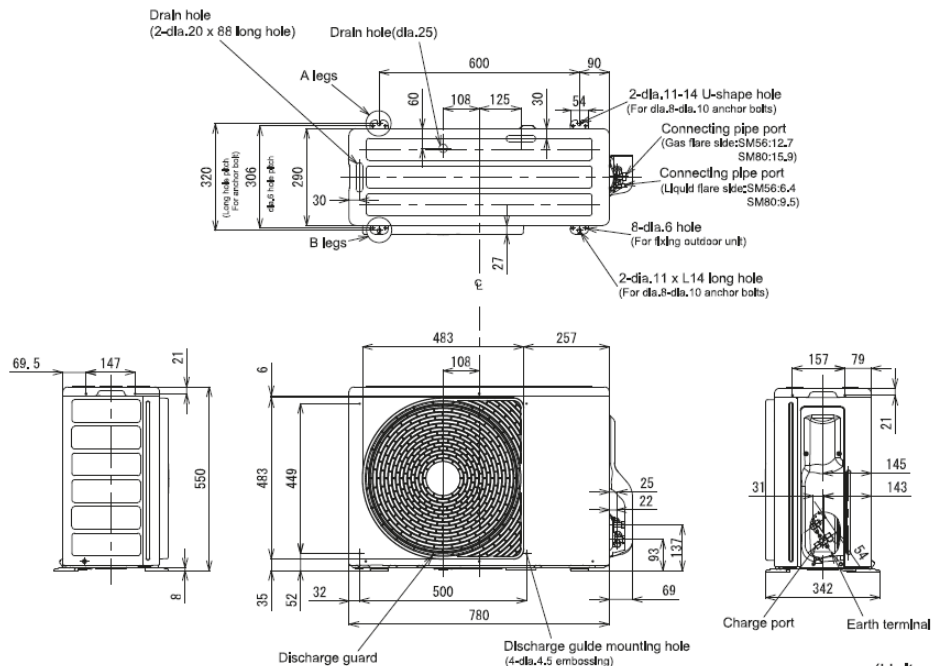
RAV-GM561ATP-E + RAV-RM561UTP-E  
RAV-GM801ATP-E + RAV-RM801UTP-E

### Unité intérieure

Modèle	A	B	C	D
Type RM56	256	Ø6,4	Ø12,7	120
Type RM80	256	Ø9,5	Ø15,9	120
Type RM110	319	Ø9,5	Ø15,9	183
Type RM140	319	Ø9,5	Ø15,9	183



### Unité extérieure



(Unit:mm)

R32  
avec TOSHIBA