

11060822

DFE® Micro-Watt 800 G4 sans RC

DFE Micro-Watt est une unité compacte à échangeur contre-flux abordable pour les petites pièces, qui fournit un air intérieur de bonne qualité et dispose d'une interface de commande simple.



DFE Remote control

PLUS PRODUIT

- Échangeur de chaleur à haut rendement,
- prêt à l'emploi,
- bypass motorisé pour le refroidissement libre.

Principes de fonctionnement

DFE Micro-Watt apporte de l'air neuf et filtré dans le bâtiment et récupère la chaleur de l'air extrait à l'aide de son échangeur de chaleur à haut rendement. L'air entrant peut être chauffé et/ou refroidi avec une gamme complète de batteries.

Description produit

DFE Micro-Watt est une unité compacte de traitement de l'air à échangeur contre-flux, avec des raccordements de conduits horizontaux. L'unité est livrée prête à l'emploi avec une interface de commande et paramétrage très intuitive.

Domaines d'application

Neuf, Rénovation, Locaux tertiaires

Mise en oeuvre

Traitement d'air pour bâtiments tertiaires économes en énergie.

Argumentaire référence

- 4 modèles DFE jusqu'à 1200 m³/h.
- Centrale monobloc pré-câblée «Plug & Play».
- Structure du caisson en profilé d'aluminium extrudé et anodisé.
- Panneaux double parois 15 mm. Intérieur de la DFE en acier galvanisé.
- Isolation thermique en laine de roche.
- Échangeur contre flux à très haut rendement (jusqu'à 96%).
- Ventilateurs centrifuges avec moteurs à commutation électronique.
- Régulation complète avec commande déportée : - Débit constant (CA), - Pression constante (CPs), - Signal 0-10V (LS). - Couple constant (TQ)
- By-pass motorisé permettant le free-cooling.
- Filtres plans plissés M5 (F7 en option à l'air neuf).
- Interrupteur de proximité.
- Bac de récolte des condensats en acier galvanisé.
- Horloge intégrée.
- Paramétrage via télécommande filaire RC, ou GRC ou commande tactile (accessoires en option)
- Communication ModBus RTU (option via SATModBus) / KNX / Ethernet / Wifi

11060822

DFE® Micro-Watt 800 G4 sans RC

Caractéristiques principales

- Unité monobloc pré-câblée prête à l'emploi,
- structure d'enveloppe en aluminium extrudé et anodisé,
- panneaux à double cloison de 15 mm. Intérieur de l'unité DFE en acier galvanisé,
- isolation thermique polystyrène (indice de résistance au feu M1),
- échangeur de chaleur à échangeur contre-flux à haut rendement. Certifié EUROVENT,
- ventilateurs centrifuges avec moteurs EC,
- paramétrage complet via une interface de commande déportée :
 - débit d'air constant (CA),
 - pression constante (CP),
 - signal 0-10 V (LS).
- Bypass motorisé (70% tout ou rien) permettant un refroidissement libre,
- filtres plats et plissés ISO Grossier 65 % (G4) (en option ISO ePM1 55 % (F7) sur air neuf),
- interrupteur de proximité,
- horloge intégrée,
- bac de collecte des condensats en acier galvanisé,
- Modbus RTU (en option via SATModbus),
- configuration via RC avec relais SATModbus, ou GRC (accessoires en option).

Accessoires

| Désignations | Références |
|---|------------|
| Kit sonde de pression DFE | 11058050 |
| Relais SAT3 | 11058149 |
| Kit VEX DFE 800 | 11058179 |
| Relais SAT Modbus | 11058442 |
| Kit SAT batterie externe | 11058443 |
| SAT Wifi DFE TAC 4/5 | 11060846 |
| SAT ethernet DFE TAC 4/5 | 11060847 |
| Télécommande tactile DFE tactouch | 11069101 |
| Raccord souple - Ø 200 | 11096934 |
| Raccord souple - Ø 250 | 11096935 |
| Raccord souple - Ø 315 | 11096936 |
| Raccord souple - Ø 355 | 11096937 |
| Capteur CO2 Sens | 11017090 |
| Moteur SFA-S2 tout ou rien 24/230 V | 11055045 |
| Détecteur autonome déclencheur 230/24 V | 11906103 |
| Sonde de fumées | 11058417 |
| Kit 3 sondes de température DFE/DFE+ | 11058091 |
| MS PRO V2 D200 | 11094296 |
| MS PRO V2 D250 | 11094297 |
| MS PRO V2 D315 | 11094298 |
| MS PRO V2 D355 | 11094299 |
| Détecteur autonome déclencheur 230/24 V | 11069160 |

Consommables

| Désignations | Références |
|--|------------|
| Kit filtre G4 DFE 800 (ancien) | 11058103 |
| Kit filtre G4 DFE 600/800 TAC3 RC / TAC4 | 11058166 |
| Kit filtre F7 DFE 600/800 | 11100232 |
| | 11101510 |

Services associés

Mise en service

Données générales

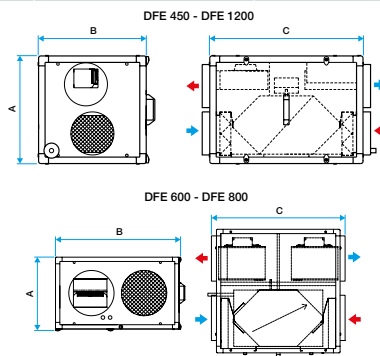
| Références | Epaisseur isolant (mm) | Matière de l'isolant | Sens du raccordement | Type d'échangeur | Type de moteur | Type de roue |
|------------|------------------------|----------------------|----------------------|------------------|----------------|--------------|
| 11060822 | 15 | - | Horizontal | Contre-flux | EC | Action |

11060822

DFE® Micro-Watt 800 G4 sans RC

Données dimensionnelles

| Références | A (mm) | B (mm) | C (mm) | Ø raccordement (air neuf ou extraction) (mm) | Ø raccordement (rejet ou soufflage) (mm) | Poids (kg) |
|------------|--------|--------|--------|--|--|------------|
| 11060822 | 500 | 960 | 860 | 315 | 315 | 119 |



Dimensions DFE micro-watt

Données aérauliques

| Références | Débit max (m³/h) |
|------------|------------------|
| 11060822 | 840 |

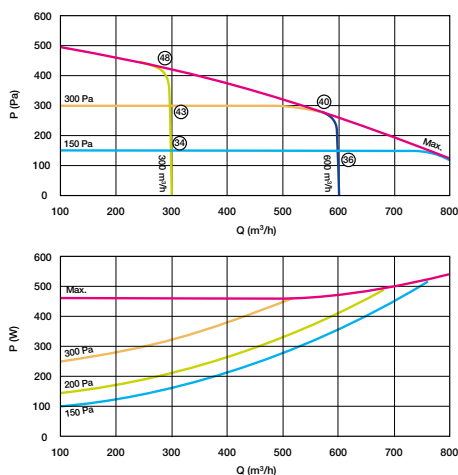
Données thermiques

| Références | Rendement max. de l'échangeur (%) |
|------------|-----------------------------------|
| 11060822 | 90 |

Données électriques

| Références | Puissance max électrique de la centrale (kW) | Tension de la centrale (V) |
|------------|--|----------------------------|
| 11060822 | 2 x 0,28 | 230 |

Courbes



- > Courbe aéraulique selon la norme NF EN ISO 5801
- > = Lp in dB(A) – Pression acoustique totale à 4m en champ libre du caisson
- > P (Pa) = pression statique

Caractéristiques aérauliques et acoustiques DFE 800 micro-watt