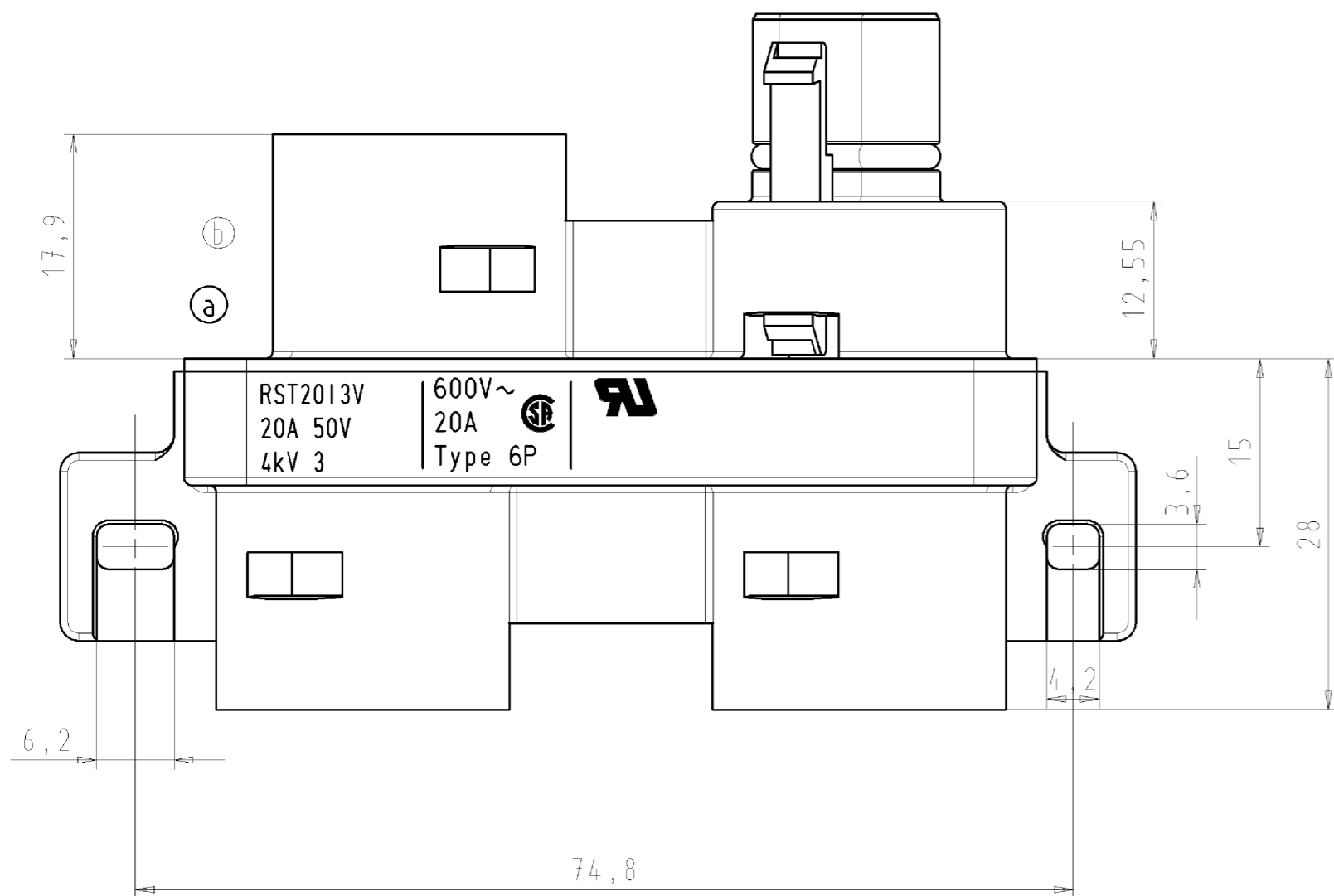
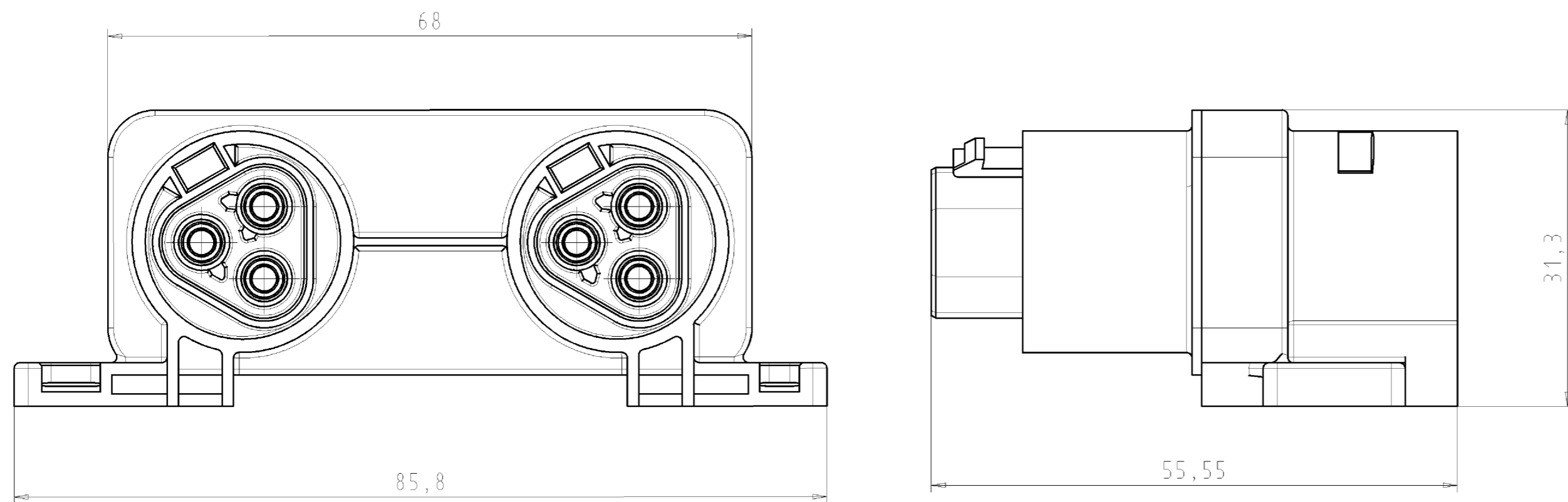
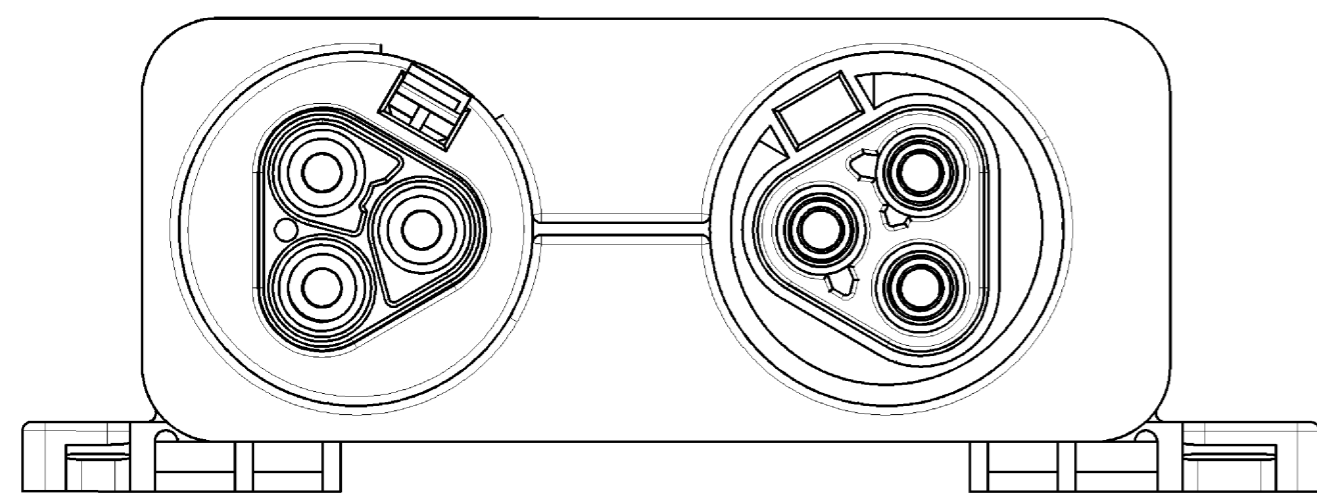


Gezeichnete Ausführung: 96.030.0151.4
 drawn construction: 96.030.0151.4

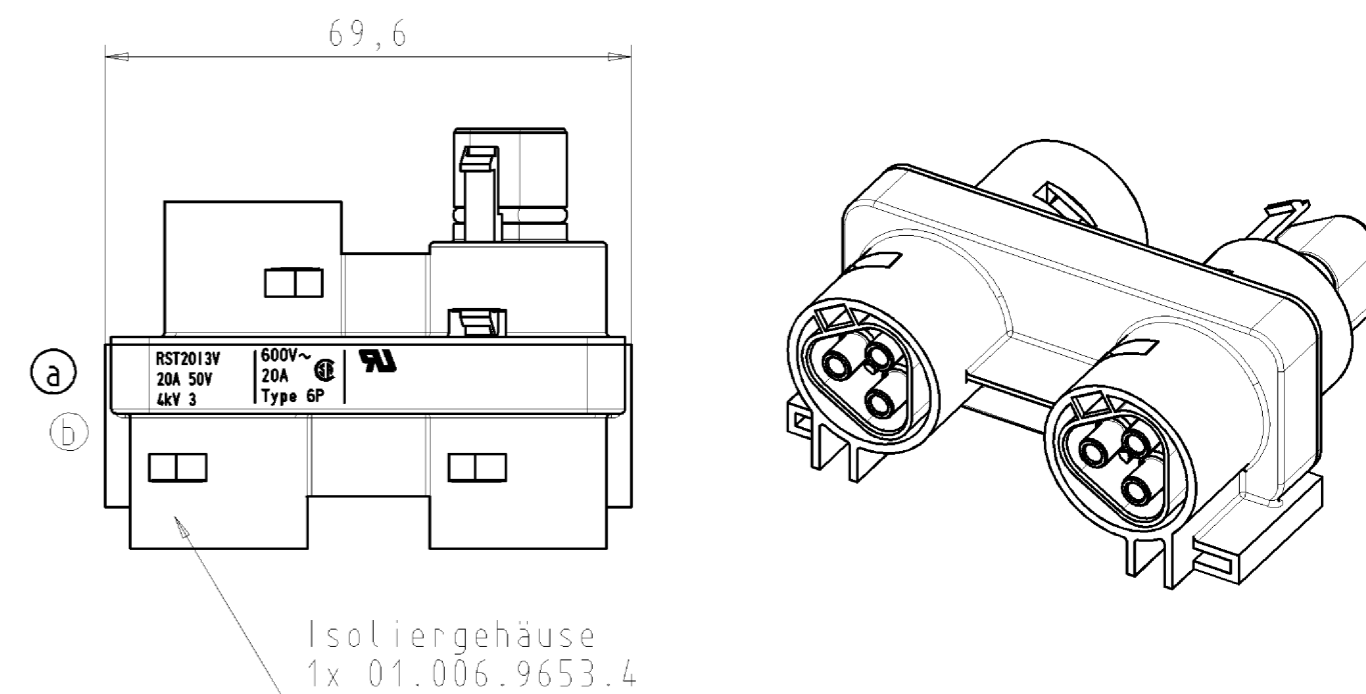


180°



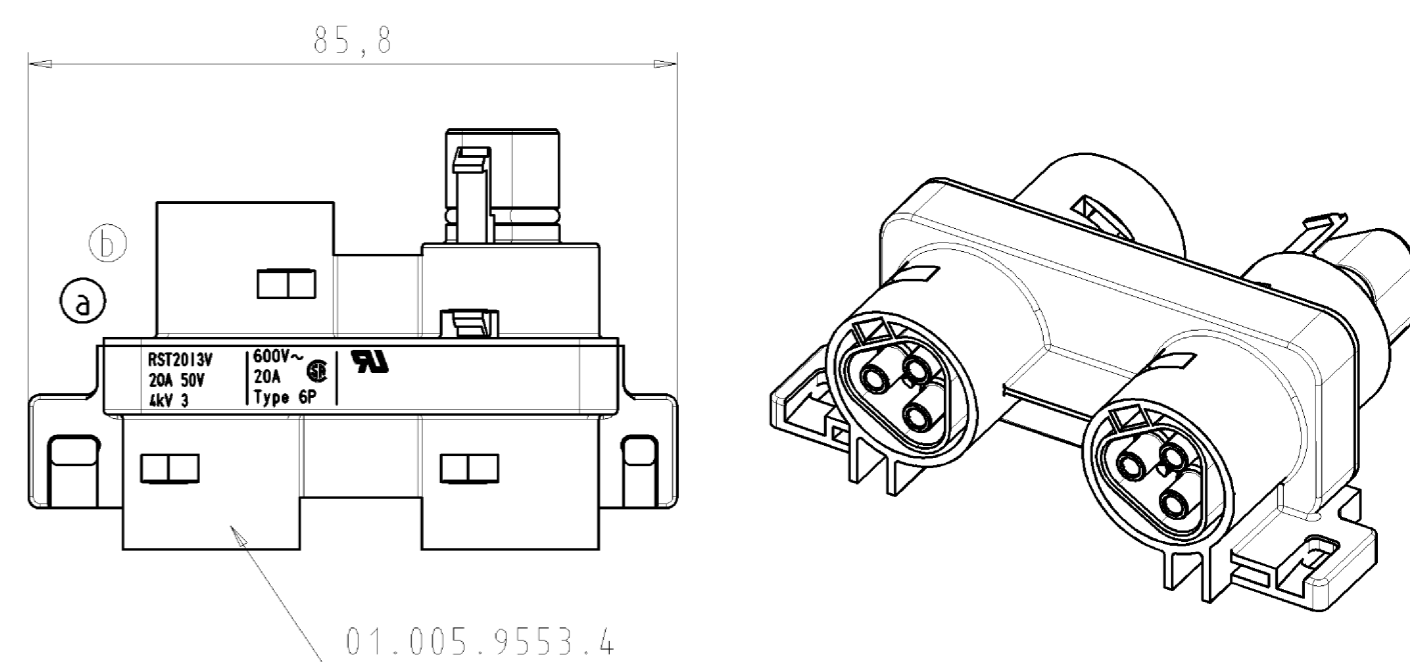
Verpackungseinheit: je 100 Stück
 packaging unit: per 100

Ausführung: 96.030.0251.4
 Variante: ohne Anschraubflansch
 M1:1
 drawn construction: 96.030.0251.4
 variante: without screwing flange
 M1:1



Type: RST2013V 3P1 V L BR01

Ausführung: 96.030.0151.4
 Variante: mit Anschraubflansch
 M1:1
 drawn construction: 96.030.0151.4
 variante: with screwing flange
 M1:1



Type: RST2013V 3P1 F V L BR01

Tolerierung nach DIN 7167/Tolerance system acc. to DIN 7167. (This DIN-standard describes the envelope principle. According to the envelope principle the deviations of form and parallelism are limited by the size tolerances).		ja/yes <input checked="" type="checkbox"/> Stoffverfalls- und Deklarationsliste nach UU-TQM-05/03 ist einzuhalten. Conformity with Wieland document UU-TQM-05/03 (list of prohibited / declarable hazardous substances) to be declared!	
Freitoleranz nach General tolerance		CAD - Zeichnung, keine manuellen Änderungen EAD - drawing, no manual modifications allowed	
1. Verwendung: - Sheet: 1 von 1		1. Verwendung: - Sheet: 1 von 1	
Werkstoff/Material 2007 Tag/Date Name		Zeichnung Nr./Drawing No. 96.030.0151.4 01K b	
Farbe: signalbraun, ähnl. RAL 8002 gezeichnet drawn geprüft checked Werkzeug- Stand. check		02.04. Kneitz	
Maßstab/Scale 2:1		Maße in mm/Dimensions are in mm	
Vol. mm Off./Surf. mm		Ersatz für/Replacement for: -	
b 30.04.2009/ a 18.01.2008/ Index Datum / Blatt Date / Sheet		Type Benennung/Title VERTEILER 3-polig für 50V	
Änderung/Revision		wieland Elektrische Verbindungen	

Weitergabe sowie Vervielfältigung dieses Dokuments, Verwertung und Mitteilung seines Inhalts sind verboten, soweit nicht ausdrücklich gestattet. Die Reproduktion, Verbreitung und Nutzung dieses Dokuments durch Dritte ohne schriftliche Genehmigung der WIELAND AG ist ausdrücklich untersagt.

96030015-401K-F-00002028-10-MK-28299-04-301102-05-07 1:000