

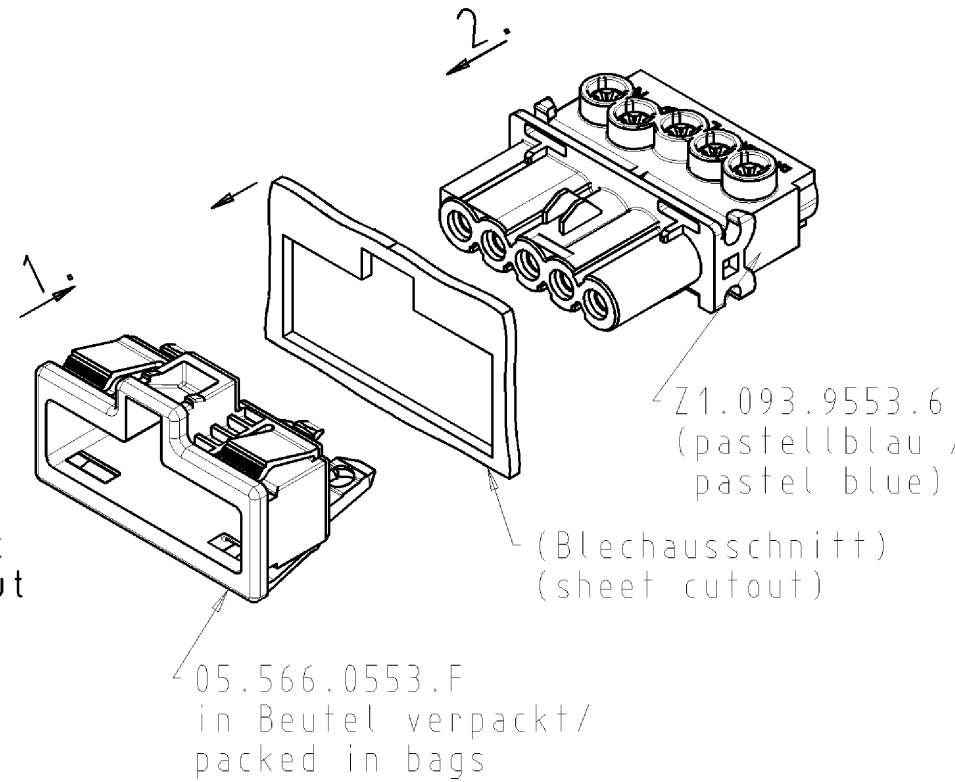
# Variante/option: "I"

## Montageschritte

1. Snap-In-Rahmen in Blechausschnitt stecken
2. Buchse in Snap-In-Rahmen stecken

## steps of assembly

1. fix snap-in frame in plate cut out
2. insert female socket through plate cut out into snap-in frame



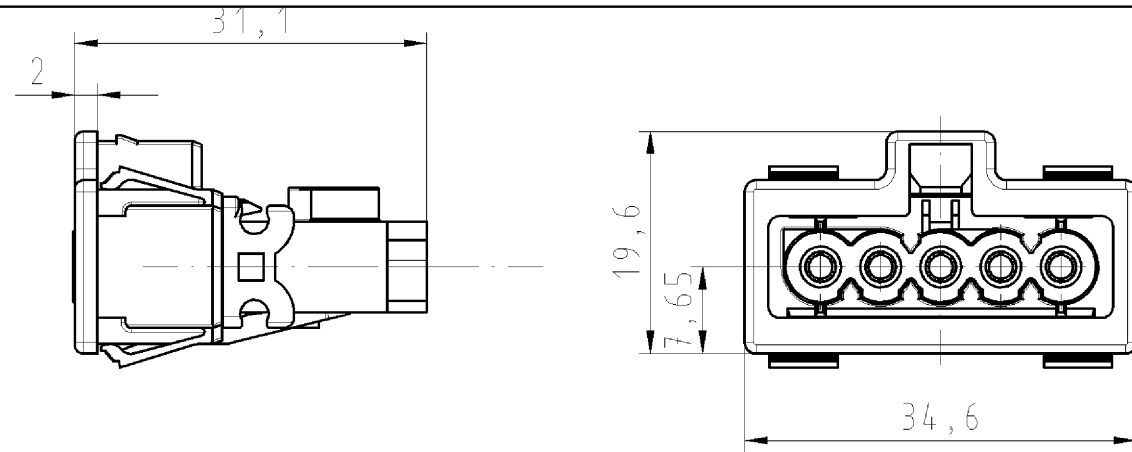
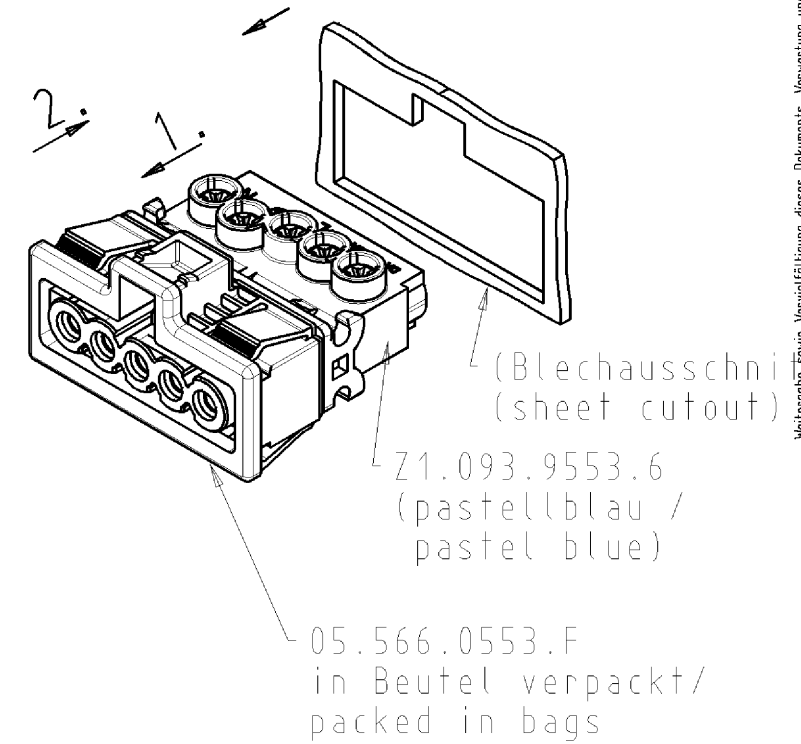
# Variante/option: "II"

## Montageschritte

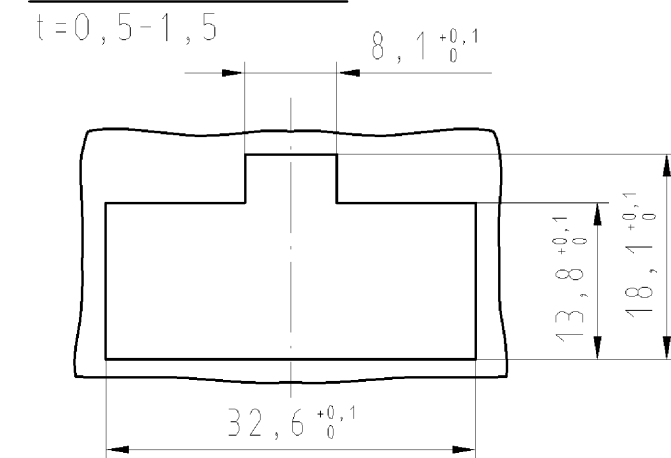
1. Buchse in Snap-In-Rahmen stecken
2. Buchse mit Snap-In-Rahmen in Blechausschnitt stecken

## steps of assembly

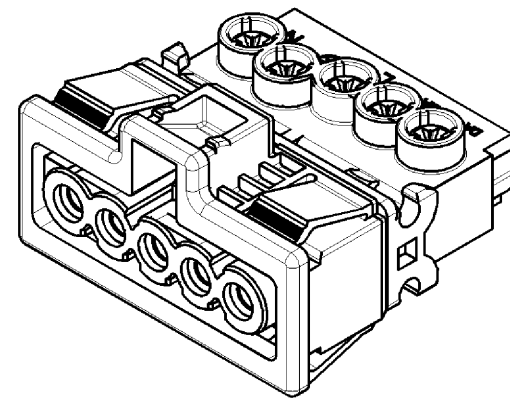
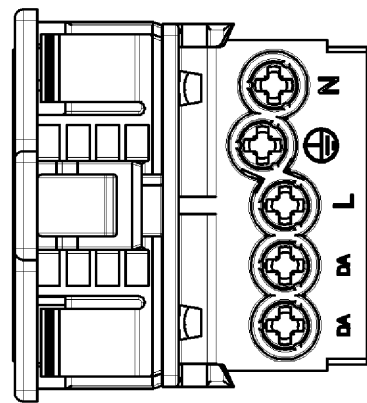
1. plug snap-in frame with female socket
2. fix parts from step 1 in plate cut out



## Blechausschnitt/ sheet cutout



montierter Zustand  
assembled state  
(kein Auslieferungszustand)  
(no delivery status)



Teile-Nr.: part-no.:	Farbe: colour:
91.951.9453.0	weiß / white, ähnl. RAL 9003
91.951.9453.1	schwarz / black, ähnl. RAL 9005

Tolerierung nach DIN 7167/Tolerance system acc. to DIN 7167. (This DIN-standard describes the envelope principle. According to the envelope principle the deviations of form and parallelism are limited by the size tolerances).				ja/yes <input checked="" type="checkbox"/> Stoffverbots- und Deklarationsliste nach UU-TQM-05/03 ist einzuhalten. Conformity with Wieland document UU-TQM-05/03 (list of prohibited / declarable hazardous substances) to be declared!			
Freitoleranz nach General tolerance		CAD - Zeichnung, keine manuellen Änderungen CAD - drawing, no manual modifications allowed		1. Verwendung: First Use:		Blatt: 1 von 1 Sheet: of 1	
/		Werkstoff/Material		2007 Tag/Date		Name	
/		Maßstab/Scale		gezeichnet drawn		20.12. Schmitt J.	
/		%		geprüft checked		-	
/		Vol. mm <sup>3</sup> Öl./Surf. mm <sup>2</sup>		Norgepr. Stand. check		-	
/		Ersatz für/Replacement for: -		-		-	
/		wieland		Type		Benennung/Title	
/		Elektrische Verbindungen		BUCHSENT_SNAP_IN		GST1515SB1 R .. (Dimmen)	
Index	Datum / Blatt Date / Sheet						
Änderung/Revision							

Weitergabe sowie Vervielfältigung dieses Dokuments, Verwertung und Mitteilung  
 seines Inhalts sind verboten, soweit nicht ausdrücklich gestattet.  
 The reproduction, distribution and utilization of this document as well as the  
 communication of its contents to others without express authorization is prohibited.