

SAC-3P-MS/ 2,4-240/A-1L-Z SCO - Câble pour capteurs/actionneurs



1409770

<https://www.phoenixcontact.com/fr/produits/1409770>

Veillez tenir compte du fait que les données affichées dans ce document PDF proviennent de notre catalogue en ligne. Vous trouverez les données complètes dans la documentation utilisateur. Nos conditions générales d'utilisation des téléchargements sont applicables.



Câble pour capteurs/actionneurs, 3-pôles exempt d'halogène, connecteur mâle droit M12, détrompage: A SPEEDCONNEC, sur Connecteur de vanne A, avec 1 LED, longueur de câble: 2,4 m

Données commerciales

Référence	1409770
Conditionnement	1 Unité(s)
Commande minimum	50 Unité(s)
Remarque	Fabrication à la commande (pas de reprise)
Clé de vente	BF1DJA
Product key	BF1DJA
GTIN	4046356881685
Poids par pièce (emballage compris)	105,8 g
Poids par pièce (hors emballage)	80,74 g
Numéro du tarif douanier	85444290
Pays d'origine	PL

SAC-3P-MS/ 2,4-240/A-1L-Z SCO - Câble pour capteurs/actionneurs



1409770

<https://www.phoenixcontact.com/fr/produits/1409770>

Caractéristiques techniques

Propriétés du produit

Type de produit	Câble pour capteurs/actionneurs avec connecteurs de vanne
Nombre de pôles	3
Application	Standard
Nombre de sorties de câble	1
Blindé	non
Détrompage	A

Propriétés d'isolation

Catégorie de surtension	III
Degré de pollution	3

Indications sur les matériaux

Classe d'inflammabilité selon UL 94	HB
Matériau du joint	TPU
Matériau du boîtier du connecteur pour électrovanne	TPU
Matériau de surface de prise	TPU
Matériau de contact	CuSn
Matériau de surface du contact	Ni/Au
Matériau de porte-contacts	TPU GF
Matériau de contact	CuSn
Matériel Module à isolant connecteur pour EV	PA 6.6
Matériau de surface du contact	Sn
Matériau du raccordement vissé	Zinc moulé sous pression, nickelé

Propriétés électriques

Résistance de contact	$\leq 5 \text{ m}\Omega$
Résistance d'isolement	$\geq 100 \text{ M}\Omega$
Tension nominale U_N	24 V AC
	24 V DC
Intensité nominale I_N	4 A

Connecteur

Raccordement 1

Type	connecteur mâle droit M12 SPEEDCONNEC
Nombre de pôles	3
Type de codage	A
Nombre de pôles	3
Mode de verrouillage	SPEEDCONNEC

SAC-3P-MS/ 2,4-240/A-1L-Z SCO - Câble pour capteurs/actionneurs

1409770

<https://www.phoenixcontact.com/fr/produits/1409770>

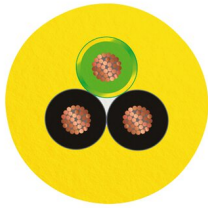
Raccordement 2

Type	Connecteur de vanne A
Matériau	CuSn (Contact)
	Sn (Surface des contacts)
	PA 6.6 (Porte-contacts)
	TPU (Boîtiers)

Câble/conducteur

Longueur du câble	2,4 m
-------------------	-------

PUR exempt d'halogène, jaune [240]

Dessin coté	
Poids de gaine	30 kg/km
Style UL AWM	20549 (80 °C / 300 V)
Nombre de pôles	3
Blindé	non
Type	PUR exempt d'halogène, jaune [240]
Structure du conducteur ligne de signal	28x 0,15 mm
AWG ligne de signaux	20
Section de câble	3x 0,5 mm ²
Diamètre de fil avec isolant	1,46 mm ±0,02 mm
Diamètre extérieur du câble	4,5 mm ±0,15 mm
Gaine extérieure, matériau	PUR
Gaine extérieure, coloris	jaune
Matériau conducteur	Cordon Cu nu
Matériau isolant de fil	PP
Fil, coloris	noir 1, noir 2, vert/jaune
Epaisseur isolement	≥ 0,21 mm
Epaisseur gaine extérieure	env. 0,6 mm
Câblage total	3 fils torsadés longitudinalement
Résistance max. du conducteur	≤ 39 Ω/km
Résistance d'isolement	≥ 10 GΩ*km
Tension nominale câble	≤ 300 V
Tension d'essai	≥ 3000 V
Rayon de courbure minimum, position fixe	5 x D

SAC-3P-MS/ 2,4-240/A-1L-Z SCO - Câble pour capteurs/actionneurs



1409770

<https://www.phoenixcontact.com/fr/produits/1409770>

Rayon de courbure minimum, position flexible	10 x D
Absence d'halogène	selon DIN VDE 0472 partie 815
Résistance à la propagation des flammes	selon UL Style 20549
Résistance à l'huile	selon DIN EN 60811-2-1
Température ambiante (fonctionnement)	-15 °C ... 80 °C (câble, pose fixe)

Conditions environnementales et de durée de vie

Conditions ambiantes

Indice de protection	IP65
	IP67
Température ambiante (fonctionnement)	-25 °C ... 90 °C (connecteur mâle / femelle)
	-20 °C ... 85 °C (Connecteurs pour électrovanne)
	-40 °C ... 80 °C (câble, pose fixe)
	-15 °C ... 80 °C (Câble, pose souple)

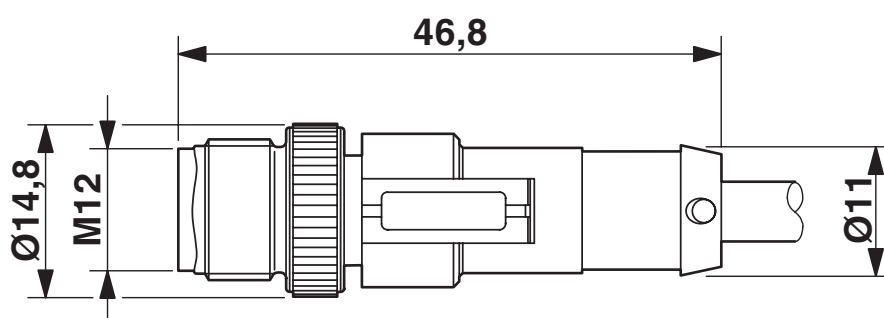
SAC-3P-MS/ 2,4-240/A-1L-Z SCO - Câble pour capteurs/actionneurs

1409770

<https://www.phoenixcontact.com/fr/produits/1409770>

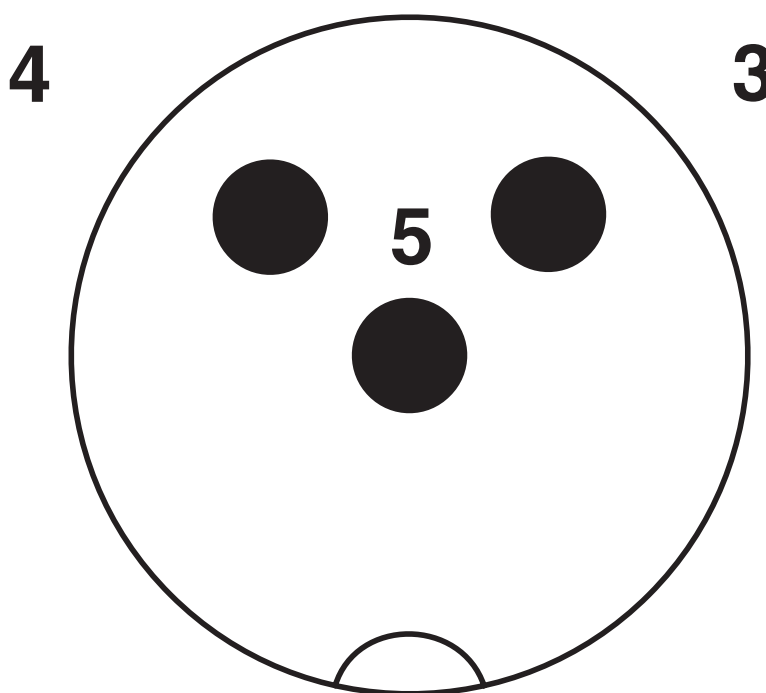
Dessins

Dessin coté



Connecteur mâle M12 x 1, droit, blindé

Dessin schématique

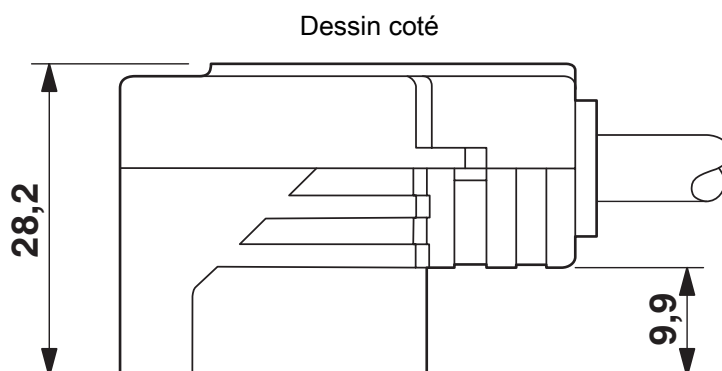
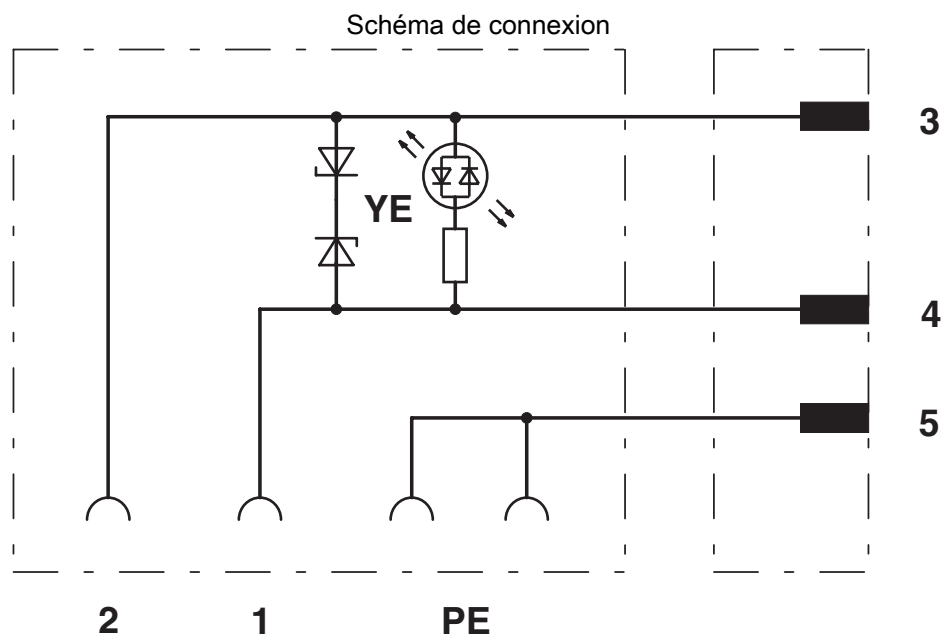


Nombre de pôles M12 mâle, 3 pôles, connecteur électrovanne

SAC-3P-MS/ 2,4-240/A-1L-Z SCO - Câble pour capteurs/actionneurs

1409770

<https://www.phoenixcontact.com/fr/produits/1409770>



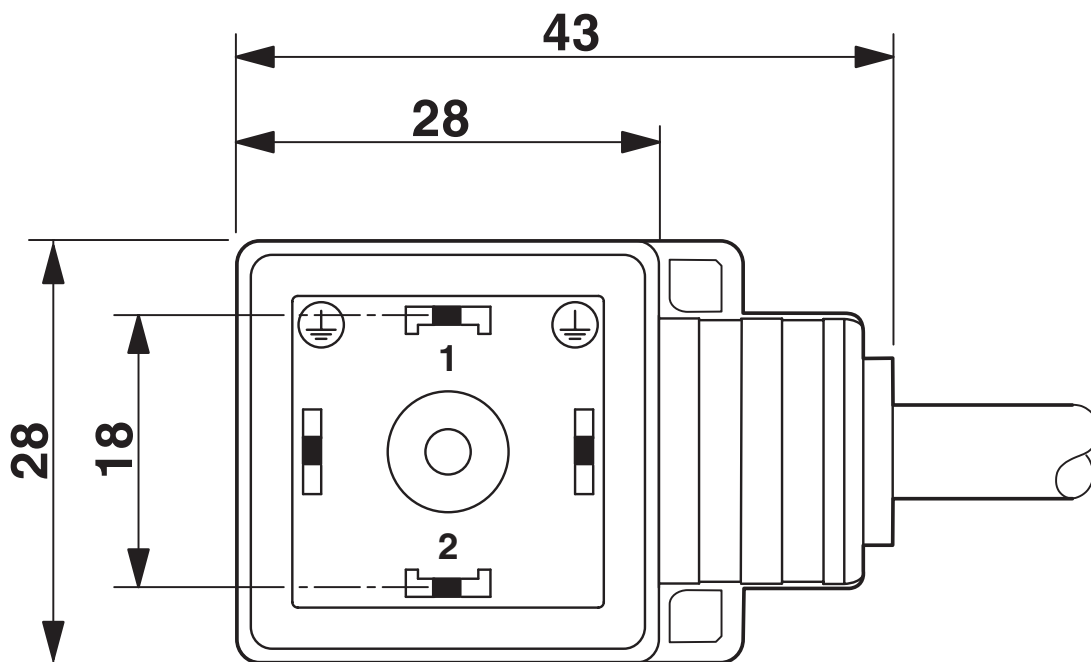
Connecteur pour électrovanne, type A, vue latérale

SAC-3P-MS/ 2,4-240/A-1L-Z SCO - Câble pour capteurs/actionneurs

1409770

<https://www.phoenixcontact.com/fr/produits/1409770>

Dessin coté



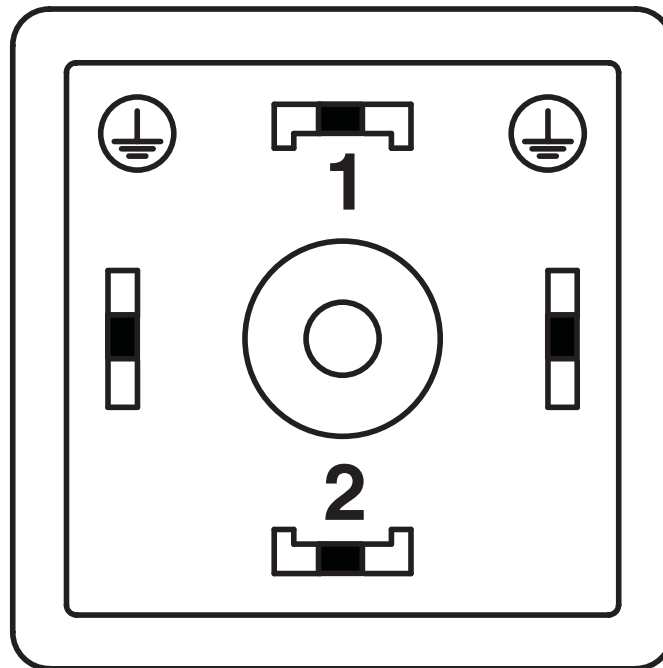
Connecteur pour électrovanne, type A

SAC-3P-MS/ 2,4-240/A-1L-Z SCO - Câble pour capteurs/actionneurs

1409770

<https://www.phoenixcontact.com/fr/produits/1409770>

Dessin schématique



Nombre de pôles connecteur électrovanne, design A

SAC-3P-MS/ 2,4-240/A-1L-Z SCO - Câble pour capteurs/actionneurs



1409770

<https://www.phoenixcontact.com/fr/produits/1409770>

Homologations

 To download certificates, visit the product detail page: <https://www.phoenixcontact.com/fr/produits/1409770>



EAC-RoHS

Identifiant de l'homologation: RU D-DE.HB35.B.00387



CSAus

Identifiant de l'homologation: 13631

	Tension nominale U_N	Intensité nominale I_N	Section AWG	Section mm^2
	24 V	4 A	-	-

SAC-3P-MS/ 2,4-240/A-1L-Z SCO - Câble pour capteurs/actionneurs



1409770

<https://www.phoenixcontact.com/fr/produits/1409770>

Classifications

ECLASS

ECLASS-11.0	27060312
ECLASS-12.0	27060312
ECLASS-13.0	27060312

ETIM

ETIM 8.0	EC001855
----------	----------

UNSPSC

UNSPSC 21.0	31251500
-------------	----------

SAC-3P-MS/ 2,4-240/A-1L-Z SCO - Câble pour capteurs/actionneurs



1409770

<https://www.phoenixcontact.com/fr/produits/1409770>

Conformité environnementale

China RoHS

Période d'utilisation conforme (EFUP) : 50 ans

Vous trouverez des informations sur les substances dangereuses dans la déclaration du fabricant dans l'onglet « Téléchargements »

Phoenix Contact 2023 © - Tous droits réservés

<https://www.phoenixcontact.com>

PHOENIX CONTACT SAS

52 Boulevard de Beaubourg Emerainville

77436 Marne La Vallée Cedex 2 France

+33 (0) 1 60 17 98 98

documentation@phoenixcontact.fr