

VMC HYGROREGLABLE de type B

Séries OZEO HB



NOUVEAU



Les plus

- OZEO ECOWATT : Moteur très basse consommation à partir de 4,1 W-Th-C
- OZEO ST : Moteur basse consommation à partir de 26 W-Th-C
- 6 piquages sanitaires pour maisons du T1 au T7
- Rejet Ø 160 mm conforme à la réglementation
- Piquages bi-directionnel (système Twist)
- Installation toutes situations
- Montage des gaines ultra rapide (système Easyfix)

Applications



- VMC en habitat pavillonnaire
- Système de référence dans la RT 2012
- Avis technique 14/13-1918

ENERGY EFFICIENT



VENTILATION SYSTEM



A partir de 4,1 Watts



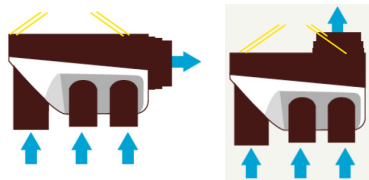
Ventilation Hygroréglable

Principes de la VMC hygroréglable de type B

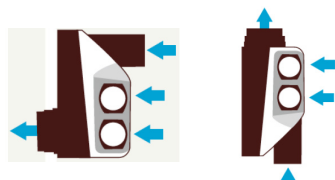
Le principe de la VMC hygroréglable est de diminuer les débits en l'absence de pollution et donc favoriser les économies d'énergie

- Les bouches situées dans les pièces techniques (cuisine, salle de bains, WC) et les entrées d'air dans les pièces à vivre (salon, chambres ...) sont hygroréglables
- Dans une pièce non occupée, le débit d'entrée d'air diminue
- Ce système contribue à améliorer les performances énergétiques et à réduire la consommation de chauffage.

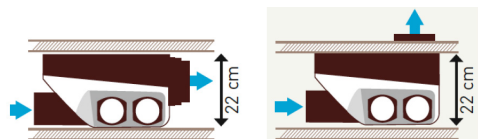
Caractéristiques du caisson - Polyvalence d'installation



Montage suspendu en comble



Montage mural



Montage en faux plafond



Montage des gaines ultra rapide Système easyfix



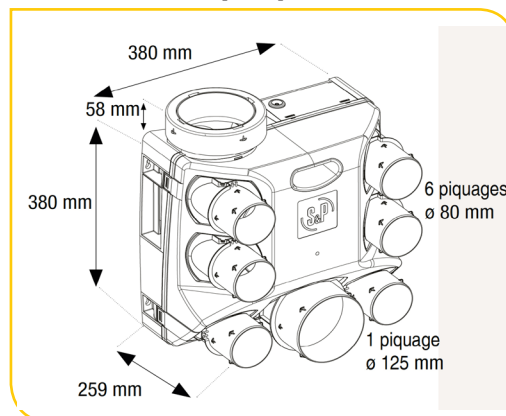
Piquages à plat



Piquages à 90°

Piquages étanches Bi-directionnel - Système Twist

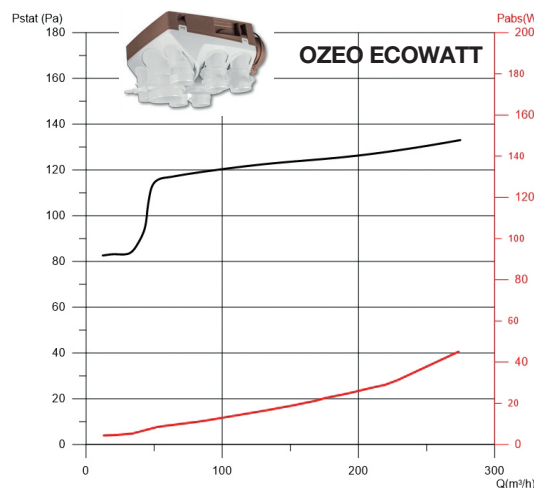
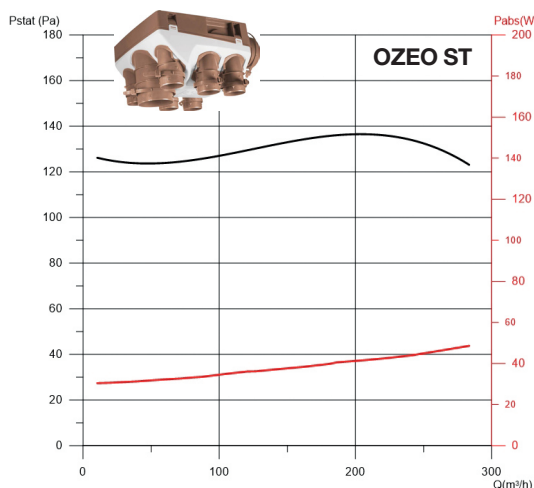
Dimensions (mm)



Caractéristiques moteurs

- 1 vitesse avec protection thermique
- 230 V - 50 Hz - 1 A
- Consommation moyenne :
 - OZEO ST : 26 W-Th-C
 - OZEO ECOWATT : 4,1 W-Th-C (selon configuration)

Courbes caractéristiques



VMC HYGROREGLABLE de type B

Séries OZEO HB

■ Gamme - (configurations données par Avis Technique)

Gammes Versions	Référence	Code	type de logement	Bouche cuisine Ø 125	Bouche SdB Salle d'E. Ø 80	Bouche WC Ø 80
KITS comprenant : Caisson OZEO + 1 bouche Cuisine + 1 bouche Salle de Bains + 1 bouche WC						
KITS OZEO ST	KITS AVEC BOUCHES PILES* + DÉTECTION DE PRÉSENCE EN WC					
	OZEO ST KHB T3/7 P	603 711	T3 et +	BEHC.P* 10/45/135	BEHS 10/40	BEHW.DP* 5/30
	KITS AVEC BOUCHES MANUELLES					
	OZEO ST KHB T3/4 M	603 714	T3/T4	BEHC 10/45/120	BEHS 10/40	BEHW 5/30
	OZEO ST KHB T3/7 M	603 715	T3 et +	BEHC 10/45/135	BEHS 10/40	BEHW 5/30
KITS OZEO ECOWATT	KITS AVEC BOUCHES PILES* + DÉTECTION DE PRÉSENCE EN WC					
	OZEO ECOWATT KHB T3/7 P	603 611	T3 et +	BEHC.P* 10/45/135	BEHS 10/40	BEHW.DP* 5/30
	KITS AVEC BOUCHES MANUELLES					
	OZEO ECOWATT KHB T3/4 M	603 614	T3/T4	BEHC 10/45/120	BEHS 10/40	BEHW 5/30
	OZEO ECOWATT KHB T3/7 M	603 615	T3 et +	BEHC 10/45/135	BEHS 10/40	BEHW 5/30
CAISSONS NUS						
OZEO ST	OZEO ST HA/HB	603 700	T1 à T7	Caisson nu identique pour type A et type B		
OZEO ECOWATT	OZEO ECOWATT HA/HB	603 600	T1 à T7	Caisson nu identique pour type A et type B		

■ Moteur Standard / ■ Moteur très basse consommation

* Alimentation bouches piles : type LR06 (AA) (1,5 V) x 3 non fournies. Version alimentation bouche électrique : sur demande // Les kits comprennent 4 bouchons + 1 cordelette de suspension.

■ Entrées d'air hygro réglables



Référence	Code	Fonctionnement	Dimensions réservation	Débit
ECA HY blanc	853 282	acoustique	354 x 12 mm	de 6 à 45 m ³ /h
ECA HY RA blanc	853 283	acoustique avec rallonge acoustique	354 x 12 mm	de 6 à 45 m ³ /h
EC HY blanc	858 889	standard	354 x 12 mm	de 6 à 45 m ³ /h

■ Bouches hygro réglables cuisine

Référence	Code	Fonctionnement
BEHC P* 10/45/120	852 816	piles
BEHC P* 10/45/135	852 817	piles
BEHC E 10/45/120	853 285	électrique
BEHC E 10/45/135	851 447	électrique
BEHC 10/45/120	853 284	manuelle
BEHC 10/45/135	854 443	manuelle

■ Bouche hygro réglable SdB/WC

Référence	Code
BEHS/W DP Ø 80 P 10-45/45	850 479

■ Bouche hygro réglable SdB

Référence	Code	Fonctionnement
BEHS 10/40	850 195	hygro

■ Bouche hygro réglable S. d'eau

BEHS 5/40	854 444	hygro
-----------	---------	-------

■ Bouches WC

BEHW DP* 5/30	858 322	piles
BEHW E 5/30	851 449	électrique
BEHW 5/30	854 445	manuelle

■ Bouton poussoir - Cuisine / WC

Référence	Code
BOUTON POUSSOIR ALIZE	893 212

■ Chapeaux de toiture (Obligatoire en VMC HYGRO)

Référence	Code
CT 160/150 P tuile	874 467
CT 160/150 P ardoise	875 463

■ Conduits isolés

Référence	Code	Ø (mm)
GP ISO 80	813 881	80
GP ISO 125	813 883	125
GP ISO 160	813 885	160

VMC HYGROREGLABLE de type A

Série OZEO HA



Habitat individuel VMC

NOUVEAU



Les plus

- OZEO ECOWATT : Moteur très basse consommation à partir de 4,1 W-Th-C
- OZEO ST : 26 W-Th-C
- 6 piquages sanitaires pour maisons du T1 au T7
- Rejet Ø 160 mm conforme à la réglementation
- Piquages bi-directionnel (système Twist breveté)
- Installation toutes situations
- Montage des gaines ultrarapide (système Easyfix breveté)
- Confort acoustique : 30 dB(A) en cuisine

À partir de 4,1 Watts

Applications

- VMC en habitat pavillonnaire



Système de référence dans la RT 2012



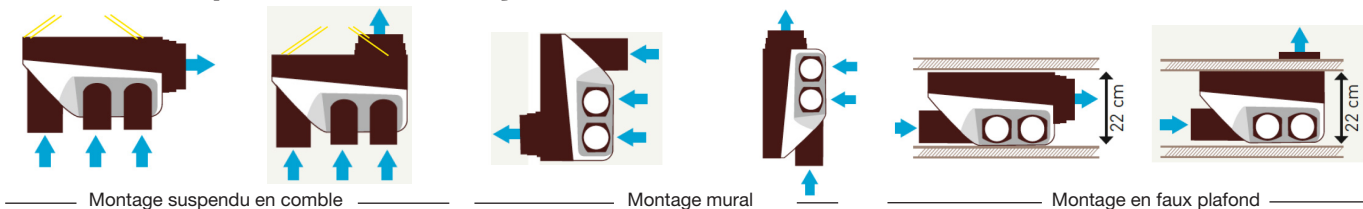
Ventilation Hygroreglable

Principes de la VMC hygroreglable de type A

Le principe de la VMC hygroreglable est de diminuer les débits en l'absence de pollution et donc favoriser les économies d'énergie

- Les bouches situées dans les pièces techniques (cuisine, salle de bains, WC) sont hygroreglables
- Les entrées d'air dans les pièces à vivre (salon, chambres ...) sont autoréglables
- Plus l'humidité est faible, plus le débit d'air chauffé extrait est faible.

Caractéristiques du caisson - Polyvalence d'installation



Caractéristiques moteurs

- 1 vitesse avec protection thermique
- 230 V - 50 Hz - 1 A
- Consommation moyenne :
 - OZEO ST : 26 W-Th-C
 - OZEO ECOWATT : 4,1 W-Th-C (selon configuration)



Montage des gaines ultra rapide Système easyfix

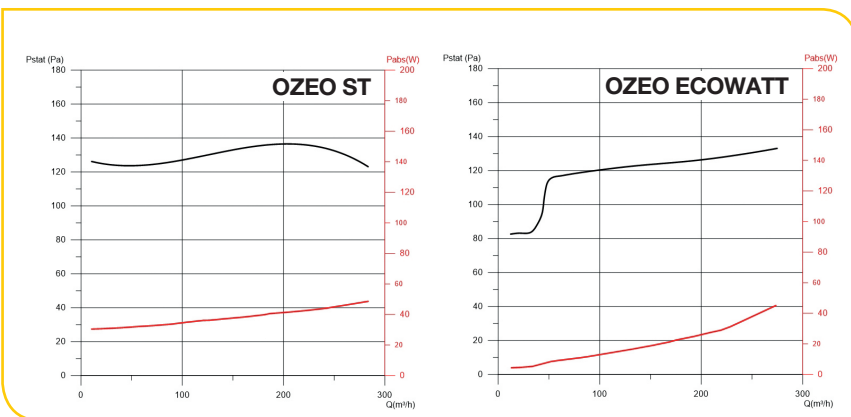


Piquages à plat

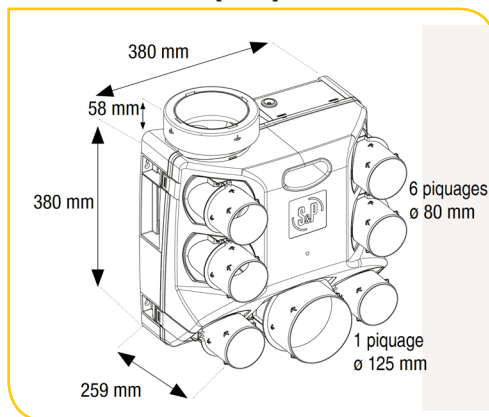


Piquages à 90° Piquages étanches Bi-directionnel - Système Twist

Courbes caractéristiques



Dimensions (mm)



Entrées d'air autoréglables



Référence	Code	Fonctionnement	Dimensions réservation	Débit
ECA-22 blanc	854 090	acoustique	354 x 12 mm	22 m³/h
ECA-30 blanc	854 093	acoustique	354 x 12 mm	30 m³/h
ECA-45 blanc	854 096	acoustique	354 x 12 mm	45 m³/h



ECA-22 RA blanc	857 655	acoustique avec rallonge acoustique	354 x 12 mm	22 m³/h
ECA-30 RA blanc	857 656	acoustique avec rallonge acoustique	354 x 12 mm	30 m³/h
ECA-45 RA blanc	857 657	acoustique avec rallonge acoustique	354 x 12 mm	45 m³/h

VMC HYGROREGLABLE de type A

Série OZEO HA

VMC
Habitat individuel

■ Gamme - (configurations données par Avis Technique)

Gammes Versions	Référence	Code	Descriptif maison	Bouche cuisine Ø 125	Bouche SdB Sd'E Ø 80	Bouche WC Ø 80
KITS comprenant : Caisson OZEO 2 + 1 bouche Cuisine + 1 bouche Salle de Bains + 1 bouche WC						
KITS OZEO ST	KITS AVEC BOUCHES PILES* + DÉTECTION DE PRÉSENCE EN WC					
	OZEO ST KHA T3/4 P	603 720	T3/T4	BEHC.P* 10/45/135	BEHS 10/45	BEHW.DP* 5/30
	OZEO ST KHA T5/6 P	603 721	T5 et +	BEHC.P* 12/45/135	BEHS 10/45	BARP 30
	KITS AVEC BOUCHES MANUELLES					
	OZEO ST KHA T3/4 M	603 726	T3/T4	BEHC 10/45/135	BEHS 10/45	BEHW 5/30
	OZEO ST KHA T5/6 M	603 727	T5 et +	BEHC 12/45/135	BEHS 10/45	BARP 30

KITS OZEO ECOWATT	KITS AVEC BOUCHES PILES* + DÉTECTION DE PRÉSENCE EN WC					
	OZEO ECOWATT KHA T3/4 P	603 620	T3/T4	BEHC.P* 10/45/135	BEHS 10/45	BEHW.DP* 5/30
	OZEO ECOWATT KHA T5/6 P	603 621	T5 et +	BEHC.P* 12/45/135	BEHS 10/45	BARP 30
	KITS AVEC BOUCHES MANUELLES					
	OZEO ECOWATT KHA T3/4 M	603 626	T3/T4	BEHC 10/45/135	BEHS 10/45	BEHW 5/30
	OZEO ECOWATT KHA T5/6 M	603 627	T5 et +	BEHC 12/45/135	BEHS 10/45	BARP 30

CAISSONS NUS						
OZEO ST	OZEO ST HA/HB	603 700	T1 à T7	Caisson nu identique pour type A et type B		
OZEO ECOWATT	OZEO 2 CC HA/HB	603 600	T1 à T7	Caisson nu identique pour type A et type B		

■ Moteur Standard / ■ Moteur très basse consommation

* Alimentation bouches piles : type LR06 (AA) (1,5 V) x 3 non fournies. Version alimentation bouche électrique : sur demande // Les kits comprennent 4 bouchons + 1 cordelette de suspension.

■ Bouches hygroréglables cuisine

Référence	Code	Fonctionnement
BEHC P* 10/45/120	852 816	piles
BEHC P* 10/45/135	852 817	piles
BEHC E 10/45/120	853 285	électrique
BEHC E 10/45/135	851 447	électrique
BEHC 10/45/120	853 284	manuelle
BEHC 10/45/135	854 443	manuelle

■ Bouche hygroréglable SdB/WC

Référence	Code
BEHS/W DP Ø 80 P 10-45/45	850 479

■ Bouche hygroréglable SdB

Référence	Code	Fonctionnement
BEHS 10/40	850 195	hygro

■ Bouche hygroréglable S. d'eau

BEHS 5/40	854 444	hygro
-----------	---------	-------

■ Bouches WC

BEHW DP* 5/30	858 322	piles
BEHW E 5/30	851 449	électrique

■ Bouton poussoir - Cuisine / WC

Référence	Code
BOUTON POUSSOIR ALIZE	893 212

■ Chapeaux de toiture (Obligatoire en VMC HYGRO)

Référence	Code
CT 160/150 P tuile	874 467
CT 160/150 P ardoise	875 463

■ Conduits isolés

Référence	Code	Ø (mm)
GP ISO 80	813 881	80
GP ISO 125	813 883	125
GP ISO 160	813 885	160