

# IPCH-4X-PCL-TCP-24DC-UT - Appareil de mesure à impulsions



1045379

<https://www.phoenixcontact.com/fr/produits/1045379>

Veillez tenir compte du fait que les données affichées dans ce document PDF proviennent de notre catalogue en ligne. Vous trouverez les données complètes dans la documentation utilisateur. Nos conditions générales d'utilisation des téléchargements sont applicables.



Unité d'analyse pour la saisie de courants de chocs et de surtensions transitoires via les lignes de capteurs externes. Communication des données de mesure par Ethernet vers PROFICLOUD. Les données évaluées dans le cloud peuvent être consultées sur l'appareil via Modbus/TCP ou un service web RESTful.

## Description du produit

ImpulseCheck est le premier système d'assistance pour les parafoudres basse tension dans le domaine de la protection de réseaux électriques. Le système est composé d'un appareil de mesure à impulsions IPCH-4X-PCL-TCP-24DC-UT, des capteurs et de l'application ImpulseAnalytics dans PROFICLOUD. L'état actuel du parafoudre basse tension peut être demandé en ligne à tout moment. En complément de la surveillance des parafoudres, ImpulseCheck et ImpulseAnalytics fournissent en complément une analyse simple et complète de la CEM des installations. Grâce à la saisie précise temporelle des perturbations électromagnétiques sur les câbles d'alimentation, des conclusions relatives aux causes peuvent être tirées. Des grandeurs perturbatrices sont détectées avant qu'une défaillance se produise dans l'installation. Les tâches de maintenance et de service peuvent de cette manière être planifiées de manière préventive et exploitées plus efficacement. Les données saisies et analysées dans le cloud peuvent être consultées via ImpulseAnalytics ou directement sur l'appareil via Modbus/TCP ou un service web RESTful. Lors de la première inscription d'ImpulseCheck dans le PROFICLOUD, vous obtenez l'accès gratuit à l'application ImpulseAnalytics du Cloud pour une durée d'un an. Après expiration du délai d'utilisation gratuit, des coûts annuels à hauteur de 39 € par appareil sont applicables.

## Avantages

- Au cœur de l'installation : saisir l'état de l'installation et détecter la durée de vie restante (State of Health) des parafoudres
- Toujours jouer la carte de la sécurité : appuyer sur un bouton à tout moment pour obtenir des rapports d'état conformes aux normes
- Profiter de plus-values et de services numériques : la saisie basée sur le cloud, la représentation et la combinaison des valeurs mesurées permettent des process automatisés totalement nouveaux

## Données commerciales

Référence	1045379
Conditionnement	1 Unité(s)
Commande minimum	1 Unité(s)
Clé de vente	CLB321
Product key	CLB321
Page catalogue	Page 213 (C-4-2019)
GTIN	4055626633879
Poids par pièce (emballage compris)	182,5 g
Poids par pièce (hors emballage)	127,9 g
Numéro du tarif douanier	85437090
Pays d'origine	DE

# IPCH-4X-PCL-TCP-24DC-UT - Appareil de mesure à impulsions



1045379

<https://www.phoenixcontact.com/fr/produits/1045379>

## Caractéristiques techniques

### Remarques

#### Généralités

Remarque	<p>L'article a été testé avec succès dans une plage de température étendue de -35 °C ... +85 °C. Lors de l'utilisation dans une plage de température étendue, respectez les consignes dans le manuel d'utilisation spécifique au module.</p> <p>Le module ImpulseCheck est conçu pour fonctionner dans une armoire électrique, en association avec des parafoudres (SPD), utilisés entre conducteur et conducteur de neutre dans des systèmes d'alimentation électrique à tension alternative ou tension continue nominale maximum de 600 V AC et 600 V DC. Ces valeurs maximales de tension nominale se réfèrent à des environnements de la catégorie de surtension IV et de degré de pollution 2 à une altitude d'exploitation maximale de 2 000 m au-dessus du niveau de la mer.</p> <p><b>IMPORTANT</b> : dommages électriques dus à une surcharge. Sécurisez la plage 24 V. Afin de garantir un déclenchement sûr en cas d'erreur, le bloc d'alimentation doit pouvoir fournir le courant de déclenchement de la protection externe contre les surintensités.</p>
----------	--

### Propriétés du produit

Type	Module pour profilés monobloc
Type de produit	Unité d'évaluation
Gamme de produits	IMPULSECHECK

#### Propriétés d'isolation

Degré de pollution	2
--------------------	---

### Propriétés du système

#### Compatibilité IoT: PROFICLOUD

Plateforme IoT	PROFICLOUD
Prend en charge le cloud computing (informatique en nuage)	oui
Protocole / IP-Port	MQTT / 8883 HTTPS / 443
Smart Services	ImpulseAnalytics

### Propriétés électriques

Consommation propre	≤ 2 W
---------------------	-------

#### Unité d'évaluation

Tension de service	24 V DC (-15 % ... +20 %, toutes tolérances et ondulation comprises)
Courant de service	≤ 70 mA
Valeurs saisissables (intensité du courant)	100 A ... 40 kA

# IPCH-4X-PCL-TCP-24DC-UT - Appareil de mesure à impulsions



1045379

<https://www.phoenixcontact.com/fr/produits/1045379>

Durée de mesure maximale	1 s
Samplingrate	500 kHz

## Unité d'évaluation Interfaces Ethernet

Interface	Ethernet
Nombre	1
Type de raccordement	RJ45
Remarque concernant la connectique	enfichable
Vitesse de transmission	10/100 MBit/s

## Unité d'évaluation Fonction

Fonctionnalité de base	Acquisition de données de capteurs
Utilisation	via application Proficloud et interface Web

## Caractéristiques de raccordement

### Alimentation 24 V

Type de raccordement	Bloc de jonction à vis
Filetage vis	M3
Couple de serrage	0,5 Nm ... 0,6 Nm
Section de conducteur souple avec embout et douille en plastique	0,25 mm <sup>2</sup> ... 2,5 mm <sup>2</sup>
Section de conducteur souple avec embout, sans douille en plastique	0,25 mm <sup>2</sup> ... 2,5 mm <sup>2</sup>
Section de conducteur souple	0,14 mm <sup>2</sup> ... 2,5 mm <sup>2</sup>
Section de conducteur rigide	0,14 mm <sup>2</sup> ... 2,5 mm <sup>2</sup>
Section conduct. AWG	26 ... 14
Remarque	Pour le pontage de la tension d'alimentation, le connecteur peut être utilisé et encliqueté sur un profilé de 35 mm selon EN 60715.

### Capteurs

Type de raccordement	Bloc de jonction à vis
Filetage vis	M3
Couple de serrage	0,5 Nm ... 0,6 Nm
Section de conducteur souple avec embout et douille en plastique	0,25 mm <sup>2</sup> ... 2,5 mm <sup>2</sup>
Section de conducteur souple avec embout, sans douille en plastique	0,25 mm <sup>2</sup> ... 2,5 mm <sup>2</sup>
Section de conducteur souple	0,14 mm <sup>2</sup> ... 2,5 mm <sup>2</sup>
Section de conducteur rigide	0,14 mm <sup>2</sup> ... 2,5 mm <sup>2</sup>
Section conduct. AWG	26 ... 14

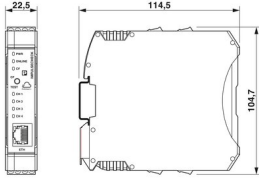
## Dimensions

# IPCH-4X-PCL-TCP-24DC-UT - Appareil de mesure à impulsions



1045379

<https://www.phoenixcontact.com/fr/produits/1045379>

Dessin coté	
Largeur	22,5 mm
Hauteur	104,7 mm
Profondeur	114,5 mm
Graduation	1,3 UL

## Indications sur les matériaux

Matériau du boîtier	Polyamide
---------------------	-----------

## Propriétés mécaniques

### Caractéristiques mécaniques

Paroi latérale ouverte	non
------------------------	-----

## Conditions environnementales et de durée de vie

### Conditions ambiantes

Indice de protection	IP20
Température ambiante (fonctionnement)	-25 °C ... 60 °C ( $I_{max} = 4 A$ ) -35 °C ... 85 °C ( $I_{max} = 2 A$ )
Température ambiante (stockage/transport)	-35 °C ... 85 °C
Altitude	≤ 2000 m (amsl)
Humidité de l'air admissible (fonctionnement)	30 % ... 95 % (pas de condensation)
Humidité de l'air admissible (stockage/transport)	30 % ... 95 % (pas de condensation)
Choc (fonctionnement)	30g (Durée 11 ms, choc sous forme d'impulsion semi-sinusoidale selon CEI 60068-2-27)
Vibration (fonctionnement)	5g (Essai au choc longue durée selon la norme EN 60068-2-6)

## Homologations

### Homologation UL

Repérage	UL 61010-1:2012, 3rd Ed., Revised Nov. 21 2018 CSA C22.2 No. 61010-1-12, 3rd Ed., Revised Nov. 21 2018 IEC 61010-2-030:2017
----------	---

## Données CEM

Conformité aux directives CEM	Test de l'immunité selon les normes EN 61000-6-2/CEI 61000-6-2 Décharge d'électricité statique (ESD) EN 61000-4-2/CEI 61000-4-2 Critère B, décharge par contact 6 kV, décharge dans l'air 8 kV
-------------------------------	--

# IPCH-4X-PCL-TCP-24DC-UT - Appareil de mesure à impulsions



1045379

<https://www.phoenixcontact.com/fr/produits/1045379>

	Test de l'immunité selon les normes EN 61000-6-2/CEI 61000-6-2 Champs électromagnétiques EN 61000-4-3/CEI 61000-4-3 Critère A, intensité de champ : 10 V/m
	Test de l'immunité selon les normes EN 61000-6-2/CEI 61000-6-2 Transitoires rapides en salves (Burst) EN 61000-4-4/CEI 61000-4-4 Critère A, 2,2 kV
	Test de l'immunité selon les normes EN 61000-6-2/CEI 61000-6-2 Surtension transitoire (Surge) 61000-4-5/CEI 61000-4-5 Critère B, câbles d'alimentation DC : $\pm 0,5$ kV/ $\pm 1$ kV (symétrique/non symétrique), blindage de câble de bus de terrain : $\pm 1$ kV
	Test de l'immunité selon les normes EN 61000-6-2/CEI 61000-6-2 Perturbations conduites EN 61000-4-6/CEI 61000-4-6 Critère A; tension d'essai 10 V
	Test de l'immunité selon les normes EN 61000-6-2/CEI 61000-6-2 Émission de bruit EN 61000-6-3/CEI 61000-6-3 Classe B
Compatibilité électromagnétique	Conformité à la directive CEM 2014/30/UE

## Normes et spécifications

Normes/prescriptions	EN 61000-6-2
Normes/prescriptions	EN 61000-6-3

## Montage

Type de montage	Profilé : 35 mm
-----------------	-----------------

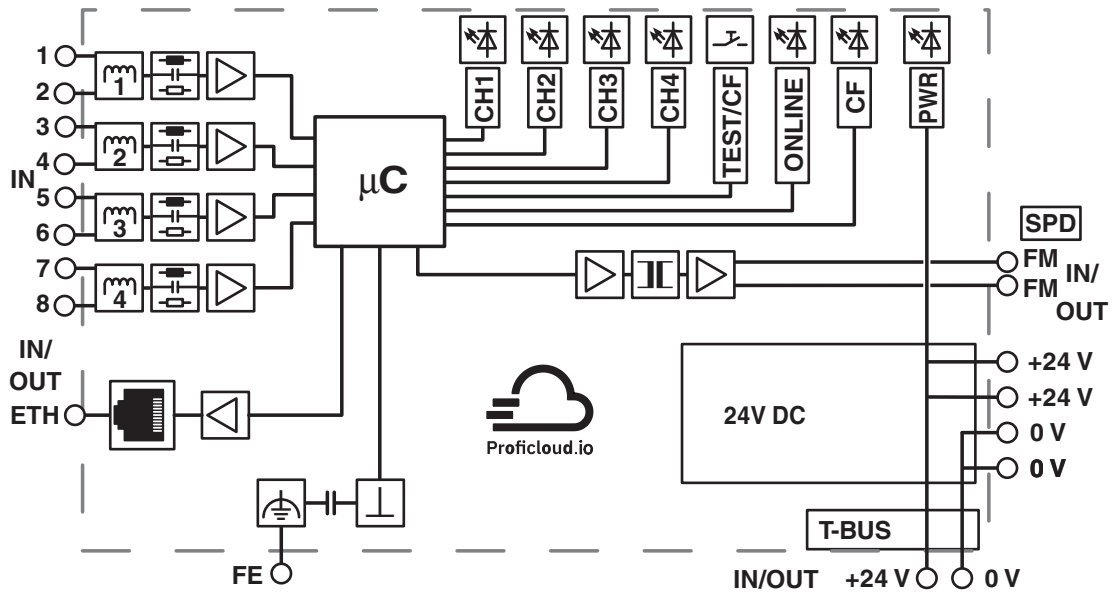
# IPCH-4X-PCL-TCP-24DC-UT - Appareil de mesure à impulsions

1045379

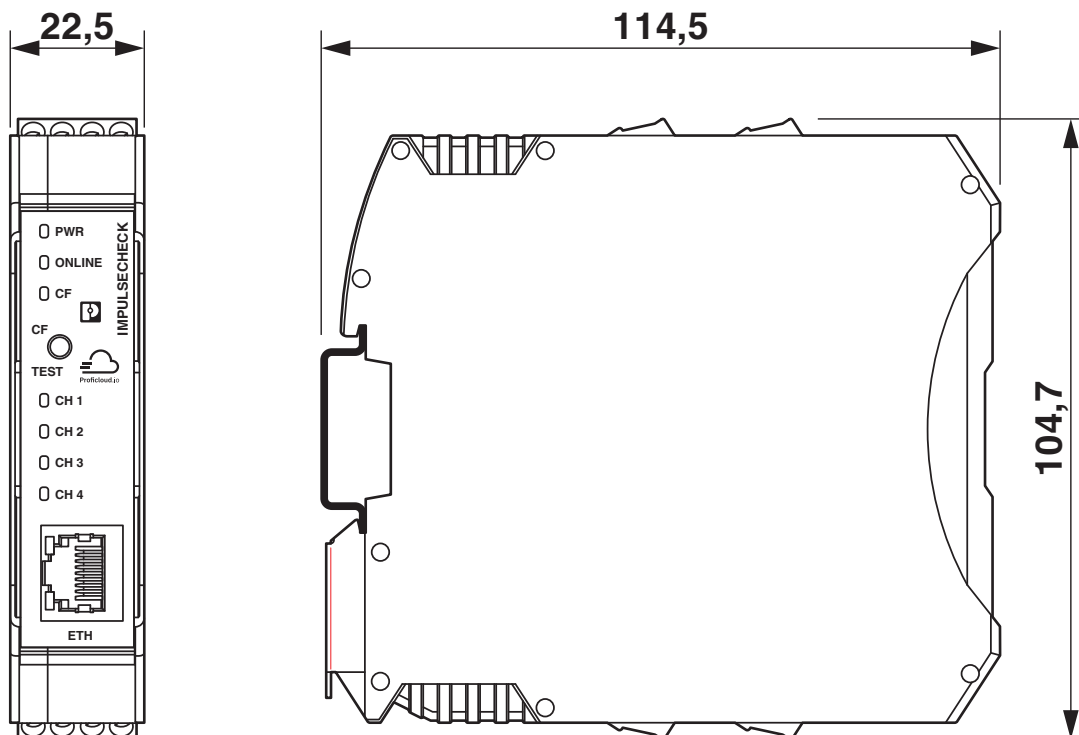
<https://www.phoenixcontact.com/fr/produits/1045379>

## Dessins

Schéma de connexion



Dessin coté

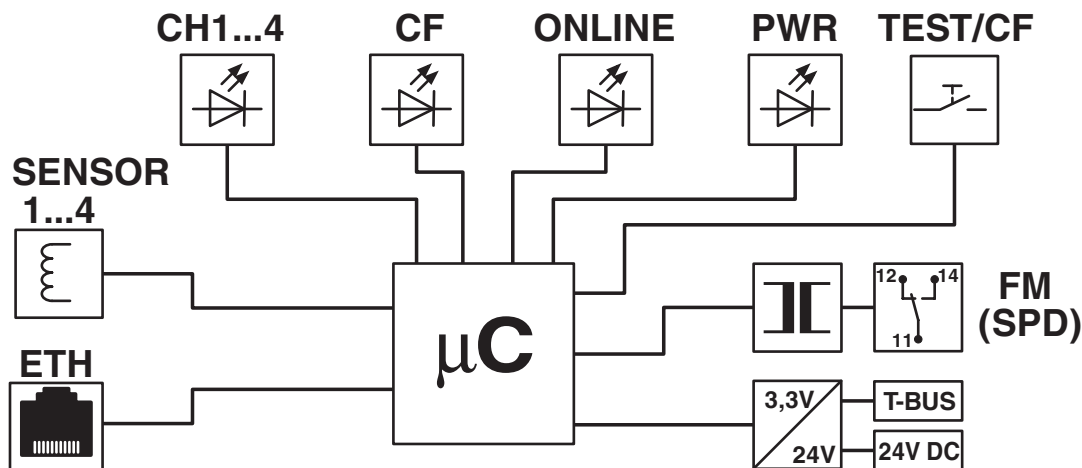


# IPCH-4X-PCL-TCP-24DC-UT - Appareil de mesure à impulsions

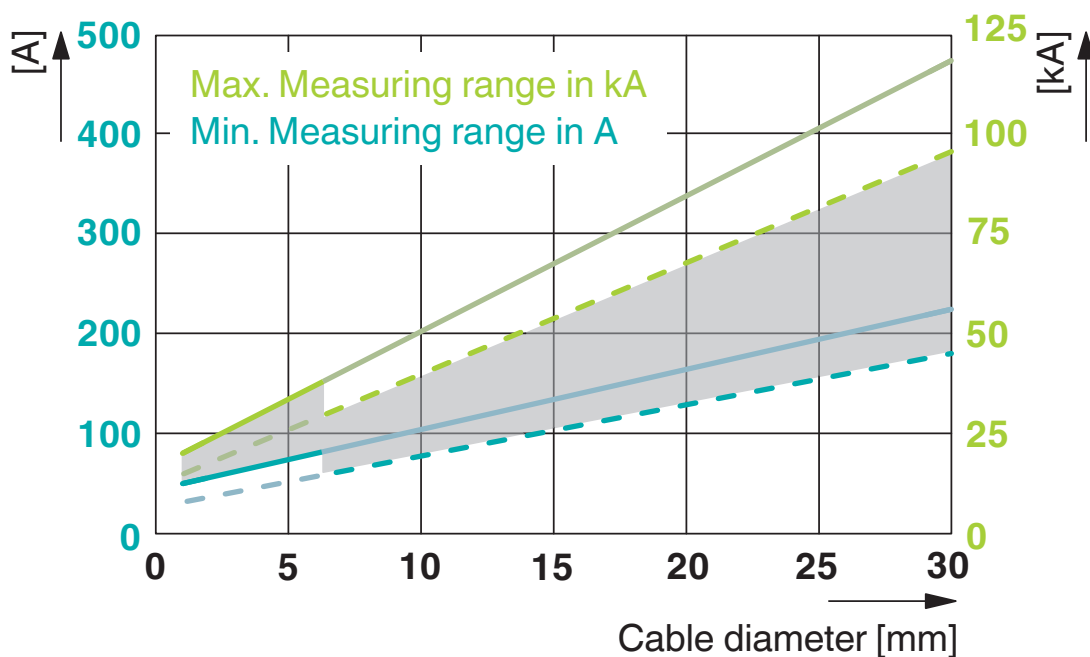
1045379

<https://www.phoenixcontact.com/fr/produits/1045379>

Schéma fonctionnel



Diagramme



Sensor for conductor

- < 6 mm<sup>2</sup>
- - - > 6 mm<sup>2</sup>
- < 6 mm<sup>2</sup>
- - - > 6 mm<sup>2</sup>

L'illustration montre la plage de mesure des courants d'impulsion (pas les courants de service à fréquence industrielle !) du capteur en fonction du côté du capteur utilisé et du diamètre du câble à mesurer


# IPCH-4X-PCL-TCP-24DC-UT - Appareil de mesure à impulsions



1045379

<https://www.phoenixcontact.com/fr/produits/1045379>

## Homologations

 To download certificates, visit the product detail page: <https://www.phoenixcontact.com/fr/produits/1045379>



### UL Listed

Identifiant de l'homologation: FILE E 357804



### cUL Listed

Identifiant de l'homologation: FILE E 357804

### cULus Listed



# IPCH-4X-PCL-TCP-24DC-UT - Appareil de mesure à impulsions



1045379

<https://www.phoenixcontact.com/fr/produits/1045379>

## Classifications

### ECLASS

ECLASS-11.0	27200316
ECLASS-12.0	27200316
ECLASS-13.0	27170103

### ETIM

ETIM 8.0	EC002300
----------	----------

### UNSPSC

UNSPSC 21.0	39121000
-------------	----------

# IPCH-4X-PCL-TCP-24DC-UT - Appareil de mesure à impulsions



1045379

<https://www.phoenixcontact.com/fr/produits/1045379>

## Conformité environnementale

REACH SVHC	Lead 7439-92-1
China RoHS	Période d'utilisation conforme (EFUP) : 50 ans
	Vous trouverez des informations sur les substances dangereuses dans la déclaration du fabricant dans l'onglet « Téléchargements »

# IPCH-4X-PCL-TCP-24DC-UT - Appareil de mesure à impulsions



1045379

<https://www.phoenixcontact.com/fr/produits/1045379>

## Accessoires nécessaires

### IPCH-SC-1.5 - Capteur

1045380

<https://www.phoenixcontact.com/fr/produits/1045380>



Capteur pour appareil de mesure à impulsion pour la saisie en temps réel de courants de chocs et de surtensions transitoires. Longueur 1,5 m.

### IPCH-SC-3.0 - Capteur

1069191

<https://www.phoenixcontact.com/fr/produits/1069191>



Capteur pour appareil de mesure à impulsion pour la saisie en temps réel de courants de chocs et de surtensions transitoires. Longueur 3,0 m.

## Accessoires

# IPCH-4X-PCL-TCP-24DC-UT - Appareil de mesure à impulsions



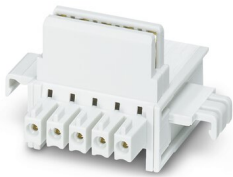
1045379

<https://www.phoenixcontact.com/fr/produits/1045379>

## ME 22,5 TBUS 1,5/ 5-ST-3,81 KMGY - Connecteur-bus sur profilé

2713722

<https://www.phoenixcontact.com/fr/produits/2713722>

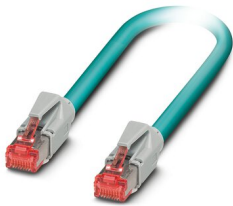


Connecteurs sur profilé, coloris: gris clair, intensité nominale: 8 A (contacts parallèles), tension de référence (III/2): 125 V, surface des contacts: or, nombre de pôles: 5, pas: 3,81 mm, montage: Montage sur profilé, verrouillage: sans, type de fixation: sans, type de conditionnement: emballé dans un carton, Article avec contacts dorés, connecteur de bus pour le raccordement de boîtiers électroniques, 5 contacts parallèles

## NBC-R4AC/2,0-94B/R4AC - Câble de réseau

1408951

<https://www.phoenixcontact.com/fr/produits/1408951>



Câble de réseau, indice de protection: IP20, longueur de câble: 2 m, nombre de pôles: 8, 1 Gbit/s, CAT5, sortie du câble: droit, Ethernet

Phoenix Contact 2023 © - Tous droits réservés

<https://www.phoenixcontact.com>

PHOENIX CONTACT SAS

52 Boulevard de Beaubourg Emerainville

77436 Marne La Vallée Cedex 2 France

+33 (0) 1 60 17 98 98

[documentation@phoenixcontact.fr](mailto:documentation@phoenixcontact.fr)