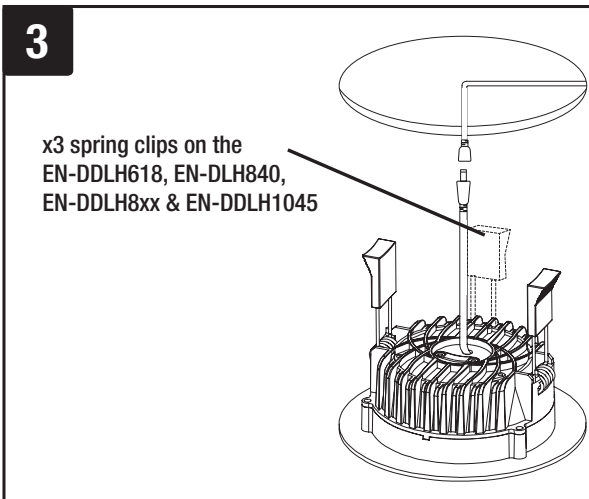
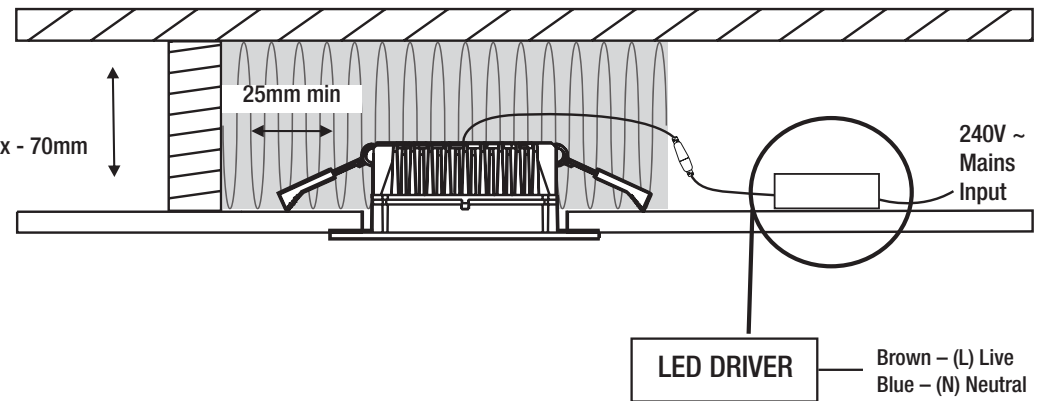


$t \geq 10\text{mm}$
 $\text{Ø} = \text{EN-DDLH312} - 90\text{-}100\text{mm}$
 EN-DDLH413 & EN-DDLH413DA - 120-130mm
 EN-DDLH618 & EN-DDLH618DA - 160-170mm
 EN-DLH840 & EN-DDLH8xx - 200-210mm
 EN-DDLH1045 & EN-DDLH1045DA - 230-260mm



- EN-DDLH312 - 63mm
- EN-DDLH413 - 70mm
- EN-DDLH618 - 70mm
- EN-DLH840 & EN-DDLH8xx - 70mm
- EN-DDLH1045 - 77mm



PLEASE NOTE: The LED Driver is NOT suitable for covering with insulation material

Dimmable

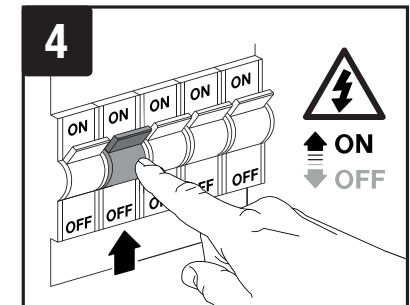
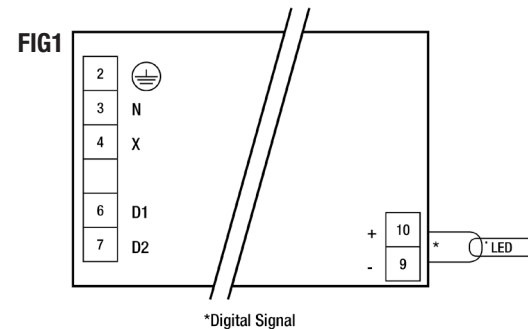
EN-DDLH312, EN-DDLH413, EN-DDLH618, EN-DDLH818,
 EN-DDLH825, EN-DDLH835, EN-DDLH840 & EN-DDLH1045

Non-Dimmable

EN-DLH840

DALI

EN-DDLH413DA, EN-DDLH 618DA, EN-DDLH818DA,
 EN-DDLH825DA, EN-DDLH840DA, EN-DDLH1045DA



GB IMPORTANT INSTALLATION INFORMATION

- Installation should be carried out in accordance with the latest edition of the National Wiring Regulations. If in doubt, consult a qualified electrician.
- Mains supply voltage 220-240V AC
- EN-DLH840 is not dimmable.
- EN-DDLH312, EN-DDLH413, EN-DDLH618, EN-DDLH818, EN-DDLH825, EN-DDLH835, EN-DDLH840 & EN-DDLH1045 are triac dimmable.
- These luminaires are for indoor use only.
- Class II, Double Insulated an earth is not required.
- This luminaire is IP54 rated and is protected against splashing water from all directions when correctly installed. It is suitable for installation in locations containing a bath or shower, as defined by the National Wiring Regulations, Zones 1 & 2 EXCEPT where water jets are likely.
- There are no replaceable parts in this luminaire.
- For DALI installations – Connect the DALI bus wires to the DALI terminals on the LED driver marked accordingly – Normally DA/N and DA/L. (See figure 1)
- Connect Mains supply using a suitable junction box:
 - Brown – (L) Live
 - Blue – (N) Neutral
- We do not recommend mixing LED-s circuits with products such as extractor fans. This is due to the sensitive nature of LED-s and is not product specific
- Please Note: May not be compatible with PIR's. Please contact sales office for compatibility.

IT IMPORTANTI INFORMAZIONI PER L'INSTALLAZIONE

- Si consiglia di installare il prodotto in conformità con l'ultima edizione delle Normative nazionali di cablaggio (National Wiring Regulations). In caso di dubbio, consultare un elettricista qualificato.
- Tensione dell'alimentazione di rete 220-240V CA
- EN-DLH840 non sono dimmerabili.
- EN-DDLH312, EN-DDLH413, EN-DDLH618, EN-DDLH818, EN-DDLH825, EN-DDLH835, EN-DDLH840 & EN-DDLH1045 siamo triac dimmerabili.
- Esclusivamente per uso interno.
- Prodotto di classe 2 doppio isolamento, La messa a terra non è necessaria.
- Questo apparecchio ha grado IP54 ed è protetto, se installato correttamente, contro gli spruzzi d'acqua provenienti da tutte le direzioni. È adatto per l'installazione in ambienti che contengono la doccia o un bagno così come definito dalla normativa nazionale di cablaggio zone 1 e 2 escluse le aree ove siano probabili getti d'acqua.
- Non ci sono parti sostituibili in questo apparecchio.
- Per installazioni DALI - Collegare i cavi del bus DALI ai terminali DALI sul driver LED contrassegnati di conseguenza - Normalmente DA/N e DA/L. (Vedi figura 1)
- Collegare l'apparecchio all'alimentazione di rete tramite una scatola di giunzione omologata (non in dotazione), come segue:
 - Marrone: (L) Fase
 - Blu: (N) Neutro
- Non consigliamo di unire i circuiti del LED con prodotti come i ventilatori di estrazione. Ciò è dovuto alla sensibilità del LED e non è una specifica del prodotto.
- Nota: Potrebbe non essere compatibile con il sensore di presenza (PIR). Contattare l'ufficio vendite per verificare la compatibilità.

FR INFORMATION IMPORTANTE CONCERNANT L'INSTALLATION

- Cette installation doit être effectuée en conformité avec la dernière édition du Règlement national de câblage. En cas de doute, consultez un électricien qualifié.
- Tension secteur : 220-240V CA.
- EN-DLH840 ne sont pas à intensité réglable.
- EN-DDLH312, EN-DDLH413, EN-DDLH618, EN-DDLH818, EN-DDLH825, EN-DDLH835, EN-DDLH840 & EN-DDLH1045 sont triac réglable.
- Ces luminaires sont destinés à l'éclairage intérieur uniquement.
- Classe II, Double Isolé . connexion à la terre non requis.
- Ce luminaire est IP54 et protégé contre les projections d'eau venant de toutes les directions après une installation conforme. Il est compatible avec une installation en salle d'eau ou salle de bain selon la norme nationale en vigueur.
- Il n'y a pas de pièces remplaçables dans ce luminaire.
- Pour les versions DALI, connecter le bus DALI aux bornes du driver repérées DA/N et DA/L (voir figure 1).
- Connectez l'alimentation secteur l'aide d'un bornier adapté:
 - Marron - (L) Phase
 - Bleu - (N) Neutre
- Les LED étant des composants sensibles aux perturbations conduites par les lignes électriques, il n'est pas recommandé d'installer des produits pouvant générer ce type de perturbation sur leurs lignes électrique d'alimentation
- Attention, ce produit peu ne pas être compatible avec certains détecteurs infra-rouge. Veuillez contacter votre représentant pour de plus amples informations.

NL BELANGRIJKE INSTALLATIE-INFORMATIE

- De installatie dient plaats te vinden in overeenstemming met de meest recente editie van de nationale bedravingsvoorschriften. Raadpleeg bij twijfel een gekwalificeerde electricien.
- Spanning netvoeding 220-240V AC.
- EN-DLH840 zijn niet dimbaar.
- EN-DDLH312, EN-DDLH413, EN-DDLH618, EN-DDLH818, EN-DDLH825, EN-DDLH835, EN-DDLH840 & EN-DDLH1045 zijn triac dimbaar.
- Deze armaturen zijn alleen geschikt voor gebruik binnenshuis.
- Klasse 2, dubbel geïsoleerd, een aarddraad is niet vereist
- Dit armatuur is IP54 en is, bij een juiste installatie, bestand tegen opspattend water uit alle richtingen. Het is geschikt voor installatie in badkamers, zoals gedefinieerd door de National Wiring Regulations, Zones 1 & 2, behalve in combinatie met gebruik van waterjets.
- Er zijn geen vervangbare onderdelen in dit armatuur.
- Voor DALI-installaties - Sluit de DALI-bedrading aan op de DALI-aansluitingen op de LED-driver, zoals gemarkeerd - Normaal DA/N en DA/L. (Zie figuur 1)
- Verbind netvoeding met de een geschikte kabeldoos:
 - Bruin - (L) Fase
 - Blauw - (N) Nul
- We raden af om LED circuits op dezelfde groep aan te sluiten als producten zoals bijv. afzuigventilatoren. Dit komt door het gevoelige karakter van LED-s en is niet productspecifiek.
- Let op: Niet bruikbaar in combinatie met alle PIR sensors. Neem contact op met ons verkoopkantoor voor meer informatie.

DE WICHTIGE INSTALLATIONSINFORMATIONEN

- Die Installation muss gemäß der neuesten Ausgabe der nationalen elektrischen Anschlussvorschriften durchgeführt werden. Falls Sie sich nicht sicher sein sollten, wenden Sie sich an einen qualifizierten Elektriker.
- Netzspannungsversorgung 220-240V AC
- EN-DLH840 sind nicht dimmbar.
- EN-DDLH312, EN-DDLH413, EN-DDLH618, EN-DDLH818, EN-DDLH825, EN-DDLH835, EN-DDLH840 & EN-DDLH1045 sind triac dimmbar.
- Diese Beleuchtungskörper sind nur für den Gebrauch in Innenräumen geeignet. Klasse 2, Doppelt Isoliert, Erde wird nicht benötigt.
- Diese Leuchte ist aufgrund ihrer Schutzart IP54 gegen Spritzwasser aus allen Richtungen geschützt, insofern sie richtig installiert wurde. Geeignet für die Installation in Bädern oder Duschen der Zone 1 & 2, AUSGESCHLOSSEN jedoch in den Bereichen, die Strahlwasser ausgesetzt sind.
- DALI Installationen - Bitte verbinden Sie den DALI Bus mit dem DALI Terminal wie auf dem LED Treiber gekennzeichnet - normalerweise DA/N und DA/L (siehe Abb. 1).
- Verbinden Sie den Beleuchtungskörper mittels einer genehmigten Verteilerdose (nicht mitgeliefert) wie folgt mit der Netzstromversorgung:
 - Braun – (L) Stromführend,
 - Blau – (N) Neutral,
- Wir raten davon ab die Schaltkreise der LEDs mit Produkten wie Abluftventilatoren zu verbinden. Dies resultiert aus der sensiblen Beschaffenheit von LED Leuchten und ist nicht produktspezifisch.
- Bitte beachten Sie: Nicht kompatibel mit einem PIR Sensor. Gerne stehen Ihnen unsere Lichtexperten für weitere Informationen zur Verfügung.

ES IMPORTANTE INSTALACIÓN DE INSTALACIÓN

- Debe realizar la instalación de acuerdo con la última edición de la Normativa Nacional de Cableado. En caso de duda, consulte con un electricista cualificado.
- Voltaje de red eléctrica de 220-240 C CA
- EN-DLH840 no son regulables en intensidad.
- EN-DDLH312, EN-DDLH413, EN-DDLH618, EN-DDLH818, EN-DDLH825, EN-DDLH835, EN-DDLH840 & EN-DDLH1045 son triac regulables.
- Estas luminarias son exclusivamente para uso en interior.
- Producto de Clase 2, Doble Aislamiento, No se requiere toma a tierra.
- Esta luminaria es IP54 y está protegida contra salpicaduras de agua si está instalada correctamente. Es adecuada para instalarla en lugares en los que haya una bañera o ducha tal como indica la Normativa Nacional de cableado, Zonas 1 & 2 EXCEPTO donde es probable que haya chorros de agua
- No hay piezas reemplazables en esta luminaria.
- Para instalaciones DALI- Conecte los cables del bus DALI a los terminales DALI del driver LED tal como está marcado - Normalmente DA/N y DA/L (FIG. 1)
- Conecte el suministro eléctrico principal al caja de conexiones adecuada:
 - Marrón– (L) Fase
 - Azul– (N) Neutro
- No recomendamos mezclar los circuitos LED con productos como ventiladores de extracción. Esto se debe a la naturaleza sensible de los LED y no es específico del producto.
- Nota importante: Puede no ser compatible con PIR (sensor de movimiento). Por favor, contacte con nuestra oficina para consultar compatibilidad.

PT INFORMAÇÃO IMPORTANTE SOBRE A INSTALAÇÃO

- A instalação deverá ser levada a cabo em conformidade com a legislação vigente sobre instalações elétricas. Em caso de dúvida, consulte um electricista qualificado.
- Tensão de alimentação: 220-240 V CA
- EN-DLH840 não regulável.
- EN-DDLH312, EN-DDLH413, EN-DDLH618, EN-DDLH818, EN-DDLH825, EN-DDLH835, EN-DDLH840 & EN-DDLH1045 são triac reguláveis.
- Estes refletores de iluminação destinam-se apenas a uso em interiores.
- Duplo isolamento, Classe II. Ligação à terra não requerida.
- Esta luminária tem a classificação IP54 e está protegida contra salpicaduras de todas as direções uma vez instalada corretamente.Recomendável para a sua instalação em zonas com banheira ou duche, em conformidade com os regulamentos nacionais de instalações elétricas, Zonas 1 e 2, EXCETO em zonas em expostas a jatos de água.
- Não existem peças substituíveis nesta luminária.
- Nas instalações DALI – Ligue os fios da barra condutora DALI aos terminais DALI no acionador dos LED marcados de acordo – Normalmente DA/N e DA/L. (Ver a figura 1)
- Ligue a tensão de alimentação utilizando uma caixa de junções apropriada:
 - Castanho – (L) Positivo
 - Azul – (N) Neutrol
- Não recomendamos que misture os circuitos LED (Diodo emissor de luz) com produtos tais como exaustores Isto é devido à natureza sensível dos LED e por não ser um produto específico.
- Nota: Pode não ser compatível com PIR (sensores de infravermelhos passivos). Por favor contacte o seu agente de vendas para informação sobre a compatibilidade.

SE VIKTIG INSTALLATIONSINFORMATION

- Installationen måste utföras av behörig elinstallatör och i enlighet med gällande installationsföreskrifter.
- Nätspänning 220–240 V AC.
- EN-DLH840 inte är dimbar.
- EN-DDLH312, EN-DDLH413, EN-DDLH618, EN-DDLH818, EN-DDLH825, EN-DDLH835, EN-DDLH840 & EN-DDLH1045 är triac dimbar.
- Dessa belysningsarmaturer är avsedda endast för inomhusbruk.
- Produkt klass 2; dubbelisolerad, En jordanslutning behövs ej.
- Armaturen är IP54-klassad och skyddad mot vattenskvätt från alla riktningar när den är korrekt installerad. Den är lämpad för installation på platser med bad eller dusch, enligt brittiska nationella bestämmelser, zon 1 & 2 UTMOM där jetstrålar används.
- Det finns inga utbytbara delar i denna armatur.
- För DALI installationer - Anslut DALI busstrådarna till DALI terminalerna på LED-föraren markerade därmed - Normalt DA/N och DA/L. (Se figur 1)
- Anslut nätspänningen till en lämplig kopplingsdosa:
 - Brun: (L) Fasledare
 - Blå: (N) Nolleddare
- Vi rekommenderar inte att blanda LED-kretsar med produkter som fläktar. Detta beror på LEDs känsliga natur och är inte produktspecifik.
- Obs.! Kan vara inkompatibel med PIR-sensorer. Kontakta försäljningskontoret för information om kompatibilitet.

PL WAŻNE INFORMACJE DOTYCZĄCE INSTALACJI

- A instalação deverá ser levada a cabo em conformidade com a legislação vigente sobre instalações elétricas. Em caso de dúvida, consulte um electricista qualificado. Tensão de alimentação: 220-240 V CA
- EN-DLH840 não regulável.
- EN-DDLH312, EN-DDLH413, EN-DDLH618, EN-DDLH818, EN-DDLH825, EN-DDLH835, EN-DDLH840 & EN-DDLH1045 são triac reguláveis.
- Estes refletores de iluminação destinam-se apenas a uso em interiores.
- Duplo isolamento, Classe II. Ligação à terra não requerida.
- Esta luminária tem a classificação IP54 e está protegida contra salpicaduras de todas as direções uma vez instalada corretamente.Recomendável para a sua instalação em zonas com banheira ou duche, em conformidade com os regulamentos nacionais de instalações elétricas, Zonas 1 e 2, EXCETO em zonas em expostas a jatos de água.
- Não existem peças substituíveis nesta luminária.
- Instalacje DALI – podłączyć przewody magistrali DALI do zacisków DALI na sterowniku diod LED oznaczonym odpowiednio – z reguły DA/N I DA/L (zobacz rys. 1)
- Ligue a tensão de alimentação utilizando uma caixa de junções apropriada:
 - Castanho – (L) Positivo
 - Azul – (N) Neutrol
- Nie zalecamy łączenia obwodów z diodą LED z takimi produktami, jak na przykład wentylatory. Powodem tego jest wrażliwość diod LED, nie dotyczy to konkretnych produktów
- Uwaga: Może nie być zgodny z pasywnymi czujnikami podczerwieni. Aby uzyskać informacje o zgodności skontaktuj się z biurem sprzedaży.

UAE معلومات هامة للتثبيت

يجب أن يتم تركيبه وفقاً لأحدث طبعة من المواجع الوطنية لتوصيلات الأسلاك. وإذا كنت في شك استشر كهربائي مؤهل.

فولطية منبع التيار الكهربى: تيار متردد 220-240 فولت

تركيبة الإنارة EN-DLH840 لا يمكن خفت إضاءتها

EN-DDLH312, EN-DDLH413, EN-DDLH618, EN-DDLH818, EN-DDLH825 ,EN-DDLH835, EN-DDLH840 & EN-DDLH1045 هي عكس الضوء

ركيبات الإنارة هذه للاستعمال الداخلي فقط.

منتج من الفئة 2، معزول مزدوج الأرض غير مطلوب

هذه التركيبية بدرجة حماية IP54 للحماية من زخات المياه من كل الجهات إذا ركبت بطريقة صحيحة. التركيبية مناسبة للتركيب داخل الحمامات و المش وكما هو معرف من قبل القوانين الوطنية للتوصيل في المناطق 1 و 2 ماعدا المناطق المعرضة للماء المتدفق.

لا توجد أجزاء قابلة للاستبدال في هذا الإنارة.

لتوصيلات DALI - قم بتوصيل حزمة أشرطة DALI بمحول LED حسب العلام- عادة DA/N و DA/L. (كما في الشكل ١)

قم بتوصيل منبع التيار بالدائرة الكهربائية للإنارة بإستعمال صندوق توصيلات مناسب:
بي – مكهرب
أزرق – محايد.

ا ننصح بأن تربط دوائرإضاءة LED بمنتحاة كهربائية أخرى كمراوح التهوية/الشفاطات نظرا لحساسية و طبيعة LED.

الرجاء ملاحظة: يمكن عدم الملازمة مع نظام الإشتعار PIR . الرجاء الإتصال بمكتب المبيعات للملازمة.

RO INFORMAȚII IMPORTANTE REFERITOARE LA MONTAJ

Instalarea trebuie realizată în conformitate cu ultimele reglementări ale ANRE sau instituția omologă de reglementare în domeniul electric. Dacă aveți îndoieli, vă rugăm să consultați un electrician autorizat.

- Tensiunea rețelei de alimentare electrică 220-240 Vca
- EN-DLH840 is not dimmable.
- EN-DDLH312, EN-DDLH413, EN-DDLH618, EN-DDLH818, EN-DDLH825, EN-DDLH835, EN-DDLH840 & EN-DDLH1045 intensitate variabilă.
- Aceste corpuri de iluminat sunt destinate exclusiv folosirii în interior.
- Corpurile de iluminat se încadrează în clasa a II-a, cu dublă izolație, ceea ce înseamnă că împământarea nu este obligatorie.
- Acest corp de iluminat are certificare IP54 și este protejat împotriva stropilor de apă din toate direcțiile atunci când este instalat corect. Este potrivit pentru instalări în încăperi care conțin cadă de baie sau duș, așa cum sunt definite de Regulamentele Naționale privind Cablajul, cu excepția zonelor 1 și 2 unde este posibil să existe jeturi de apă. Nu exista componente care pot fi înlocuite în acest corp de iluminat.
- Pentru instalațiile DALI – Conectați cablurile DALI de tip bus la terminalele DALI prevăzute pe sursa de alimentare a LEDului marcată corespunzător. În mod normal DA/N și DA/L. (a se vedea figura 1).
- Conectați alimentarea de la rețea cu ajutorul unei cutii de conexiuni potrivite:
 - Maro – (L) Fază
 - Albastru – (N) Nul
- Nu recomandăm amestecarea circuitelor LED (diode emițătoare de lumină) cu produse precum ventilatoarele de extracție. Acest lucru se datorează faptului că LED-ul este sensibil prin natura sa și nu este specific produsului în sine.
- Atenție: Este posibil să nu fie compatibil cu Senzorul infraroșu pasiv (în engleză: PIR). Vă rugăm să luați legătura cu biroul de vânzări pentru a verifica compatibilitatea.

Model	Voltage	Power (W)	Number of LED module	LED driver	Weight (kg)	Size (mm)
EN-DDLH312/30	26-29VDC; 350mA	12	45	EN-DDLH312	0,40	Ø110*38mm
EN-DDLH312/40					0,40	
EN-DDLH413/30		13	45	EN-DDLH413	0,59	Ø145*45mm
EN-DDLH413/40					0,59	
EN-DDLH618/30	29-32VDC; 500mA	18	60	EN-DDLH618	0,83	Ø190*45mm
EN-DDLH618/40					0,83	
EN-DDLH818/30		18	60	EN-DDLH818	1,10	Ø228*45mm
EN-DDLH818/40					1,10	
EN-DDLH825/30	29-32VDC; 700mA	25	90	EN-DDLH825	1,10	Ø228*45mm
EN-DDLH825/40					1,10	
EN-DDLH835/30	35-38VDC; 800mA	35	96	EN-DDLH835	1,10	Ø228*45mm
EN-DDLH835/40					1,10	
EN-DDLH840/30	32-35VDC; 1000mA	40	110	EN-DDLH840	1,10	Ø228*45mm
EN-DDLH840/40					1,10	
EN-DDLH1045/30	35-38VDC; 1000mA	45	120	EN-DDLH1045	1,70	Ø280*52mm
EN-DDLH1045/40					1,70	

The LED colour temperature is shown as follows: /30 = 3000K & /40 = 4000K

GB Environmental Protection (W.E.E.E.) – Enlíte's WEEE Reg.No. WEE/BG0130YX (UK Only)



Waste Electrical & Electronic Equipment Regulations (WEEE) requires that any of our products showing this marking (left) must not be disposed of with other household or commercial waste. Enlíte does not levy any WEEE disposal charges to its customers for affected WEEE related products. To prevent possible harm to the environment or human health from uncontrolled waste disposal, please separate any such product from other waste types and recycle it responsibly at your local facilities. Check with your Local Authority, Recycling Centre or retailer for recycling advice. If, when you purchased any Enlíte product, your supplier included a WEEE disposal fee, you should then contact your supplier for advice on his takeback of the product for the correct disposal.

GUARANTEE

This product is guaranteed for a period of 3 years from the date of purchase. The guarantee is invalid in the case of improper use, installation, tampering, and removal of the Q.C. date label, installation in an improper working environment or installation not according to the current edition of the National Wiring Regulations. Should this product fail during the guarantee period it will be replaced free of charge, subject to correct installation and return of the faulty unit. Enlíte does not accept responsibility for any installation costs associated with the replacement of this product. This warranty is in addition to the statutory rights in your country of purchase. Enlíte reserves the right to alter specifications without prior notice.

FR

Protection de l'environnement (D.E.E.E.) – N° d'inscription DEEE d'Enlíte en Grande-Bretagne WEE/BG0130YX (Royaume-Uni uniquement)



Les Règlements relatifs aux déchets d'équipements électriques et électroniques (DEEE) exigent que nos produits portant ce marquage (à gauche) ne soient pas jetés avec d'autres ordures ménagères ou déchets commerciaux. Enlíte Limited ne préleve aucune taxe d'éco-contribution à ses clients pour les produits concernés par la réglementation DEEE. Afin de prévenir tout risque pour l'environnement ou la santé publique, veuillez ne pas jeter ce type de produits avec les autres déchets et le recycler de manière responsable auprès de vos installations locales. Veuillez vous rapprocher des autorités compétentes, des centres de recyclage ou de votre distributeur pour des conseils concernant le recyclage de ces produits. Si, lorsque vous avez acheté un produit Enlíte, votre fournisseur a inclus des frais d'élimination des DEEE, veuillez contacter votre fournisseur pour obtenir des conseils sur sa reprise du produit pour son élimination appropriée.

GARANTIE

Ce produit est garanti pour une période de 3 ans à partir de la date d'achat. La garantie n'est pas valable dans le cas d'une mauvaise utilisation ou installation, d'une altération et du retrait de l'étiquette de contrôle de qualité, d'une installation dans un environnement mal approprié ou d'une installation en violation all'ultima édition du Règlement national de câblaggio. Si ce produit tombe en panne pendant la période de garantie, il sera remplacé gratuitement, sous réserve d'une installation correcte et du renvoi de l'unité défectueuse. Enlíte n'accepte aucune responsabilité pour les coûts d'installation associés au remplacement de ce produit. Cette garantie est en sus des droits légaux dans votre pays d'achat. Enlíte se réserve le droit de modifier les spécifications sans préavis

DE

Umweltschutz (W.E.E.E.) – Enlíte's WEEE-Registrierungsnummer WEE/BG0130YX (nur GB)



Die WEEE-Richtlinie (Elektro- und Elektronikgeräte-Abfall-Richtlinie) schreibt vor, dass keines unserer Produkte, das diese Kennzeichnung (links) trägt, mit anderen Haushalts- oder kommerziellen Abfällen zusammen entsorgt werden darf. Enlíte erhebt keine WEEE-Entsorgungsgebühren von ihren Kunden für von der WEEE-Richtlinie betroffene Produkte. Um mögliche Schäden für die Umwelt oder die Gesundheit von Personen durch unkontrollierte Abfallentsorgung zu vermeiden, trennen Sie bitte all solche Produkte von anderen Abfallarten und lassen Sie es vor Ort fachgerecht recylen. Fragen Sie bei den örtlichen Behörden, Recyclingstandorten oder Einzelhändlern hinsichtlich einer Recycling-Beratung nach. Wenn ein Anbieter bei dem Kauf eines Enlíte-Produkts eine WEEE-Entsorgungsgebühr erhalten hat, so sollten Sie diesen fragen, wie das Produkt für eine fachgerechte Entsorgung zurückgenommen wird.

GARANTIE

Dieses Produkt hat eine Garantiedauer von 3 Jahren ab dem Kaufdatum. Die Garantie entfällt im Falle von unsachgemäßem Gebrauch, Installation, Fälschung und Entfernung des Datumsetiketts, der Installation in einer ungeeigneten Arbeitsumgebung oder einer Installation, die nicht den nationalen elektrischen Anschlussvorschriften genügt. Sollte dieses Produkt während der Garantiedauer ausfallen, wird es gebührenfrei ausgetauscht, wenn es korrekt installiert worden ist und das fehlerhafte Gerät zurückgegeben wird. Enlíte haftet nicht für Installationskosten, die mit dem Austausch dieses Produkts zusammenhängen. Diese Garantie gilt zusätzlich zu den gesetzlichen Rechten des Landes, in dem Sie den Kauf getätigt haben. Enlíte behält sich das Recht vor, ohne vorherige Benachrichtigung die Spezifikationen zu ändern.

IT

Protezione ambientale (RAEE) – Reg. RAEE n. WEE/BG0130YX Enlíte (Solo UK)



La Direttiva concernente i Rifiuti di apparecchiature elettriche ed elettroniche (RAEE) prevede che tutti i nostri prodotti che presentano questo simbolo (a sinistra) non debbano essere smaltiti assieme ad altri rifiuti domestici o commerciali. Enlíte non addebita alcun onere di smaltimento RAEE ai propri clienti per prodotti RAEE. Per evitare possibili danni all'ambiente o alla salute umana derivanti da uno smaltimento non controllato dei rifiuti, separate tali prodotti da altri tipi di rifiuti e riciclateli responsabilmente presso i centri di smaltimento locali. Consultate l'Agenzia competente, il centro di smaltimento o il rivenditore locali su come smaltire il prodotto. Se, all'acquisto di un prodotto Enlíte, il fornitore ha imposto una sovrattassa per lo smaltimento RAEE, si consiglia di contattarlo per informazioni sulla restituzione del prodotto per il corretto smaltimento.

GARANZIA

Il prodotto è garantito nel paese di acquisto per un periodo di 3 anni dalla data di acquisto. La garanzia non è valida in caso di uso improprio, installazione scorretta, manomissione, rimozione dell'etichetta della data del Q.C. (controllo qualità), installazione in ambiente di lavoro inadeguato o installazione in violazione all'ultima edizione delle Normative nazionali di cablaggio. In caso di guasto durante il periodo di validità della garanzia, il prodotto verrà sostituito a titolo gratuito, previa verifica della corretta installazione e restituzione dell'unità difettosa. Enlíte non accetta alcuna responsabilità per eventuali costi di installazione associati alla sostituzione del prodotto. La presente garanzia rappresenta un supplemento ai diritti legali applicabili nel paese di acquisto. Enlíte si riserva il diritto di modificare le specifiche senza preavviso.

NL

Milieubescherming (W.E.E.E.) - Enlíte WEEE Reg.No. WEE/BG0130YX (alleen in het VK) alleen van toepassing in de UK



De richtlijn voor afvalproducten van elektrische en elektronische apparatuur (WEEE) schrijft voor dat onze producten die van deze markering (links) zijn voorzien niet met ander huishoudelijk of commercieel afval mogen worden weggegoepen. Enlíte brengt klanten geen WEEE-afvalkosten in rekening voor WEEE-gerelateerde producten waarop dit van toepassing is. Ter voorkoming van mogelijke schade aan het milieu of de menselijke gezondheid door onbeheerde afvalverwijdering, verzoeken wij u deze producten van andere afvaltypes te scheiden en ze op verantwoordelijke wijze bij uw plaatselijke milieustraat te recylen. Raadpleeg uw plaatselijke gemeente, milieustraat of detailhandel voor recycle-advises. Als uw leverancier u bij de aankoop van een Enlíte-product WEEE-afvalkosten in rekening heeft gebracht, dient u contact met uw leverancier op te nemen over advies betreffende het terugnemen van het product voor correcte afvalverwerking.

GARANTIE

Dit product is gegarandeerd voor een periode van 3 jaars en vanaf de aankoopdatum. De garantie is ongeldig in het geval van onjuist gebruik, onjuiste installatie, sabotage, en verwijdering van het kwaliteitscontrolelabel, installatie in een ongeschikte werkomgeving of installatie die niet in overeenstemming is met de huidige editie van de nationale bedragsvoorschriften. Als dit product tijdens de garantieperiode defecten vertoont, wordt het gratis vervangen, behoudens juiste installatie, en na retournering van het defecte product. Enlíte aanvaardt geen verantwoordelijkheid voor installatiekosten die verbonden zijn aan de vervanging van dit product. Deze garantie wordt verstrekt naast de wettelijke rechten in uw land van aankoop. Enlíte behoudt zich het recht voor om specificaties zonder kennisgeving te wijzigen.

PL

Oświadczenie o zgodności z dyrektywą WEEE – Enlíte WEEE Nr rej. WEE/BG0130YX (wyłącznie Wielka Brytania)



Zgodnie z dyrektywą w sprawie zużytego sprzętu elektrycznego i elektronicznego (Waste Electrical and Electronic Equipment - WEEE) zgodnie z naszymi produktów ze znakiem zamieszczonym obok (po lewej) nie należy usuwać razem z odpadami domowymi bądź komercyjnymi. Enlíte nie nakłada na swoich klientów opłat za użswanie produktów objętych dyrektywą WEEE. W celu zminimalizowania negatywnego wpływu na środowisko lub zdrowie ludzkie związane z niewłaściwym usowaniem odpadów, tego typu produkty należy wyłączyć z odpadów domowych i zanieść je do lokalnego punktu utylizowania odpadów. W celu uzyskania informacji na temat punktów utylizacji odpadów należy skontaktować się z władzami lokalnymi, punktem utylizacji odpadów lub ze sprzedawcą. Jeśli, w przypadku zakupienia produktu firmy Enlíte, sprzedawca doliczył kwotę za utylizację odpadów zgodnie z wytycznymi dyrektywy WEEE, należy skontaktować się z danym sprzedawcą i poprosić o informację o zwrocie zużytego produktu.

GWARANCJA

Niniejszy produkt jest objęty gwarancją na okres 3 lat od daty dokonania zakupu. Gwarancja ta traci ważność w przypadku niewłaściwego użytkowania produktu, niewłaściwej instalacji, wprowadzania zmian, usunięcia naklejki z datą kontroli jakości, instalacji w niewłaściwym miejscu lub instalacji niezgodnej z najnowszą wersją krajowych przepisów dotyczących okablowania. W przypadku, gdy urządzenie przestanie właściwie działać w okresie objętym gwarancją, zostanie ono nieodpłatnie wymienione na nowe pod warunkiem, że było ono zainstalowane we właściwy sposób i zostało zwrócone do punktu sprzedaży. Enlíte nie bierze na siebie odpowiedzialności za koszt wynikający z instalacji wymienionego produktu. Gwarancja ta jest dodatkodem do ustawowo ustanowionych praw konsumenta w kraju zakupu produktu. Enlíte zastrzega sobie prawo do wprowadzania zmian do specyfikacji bez wcześniejszego ostrzeżenia.

PT Proteção Meio Ambiental (W.E.E.E.) – Enlíte WEEE Reg. No. WEE/BG0130YX (Apenas no Reino Unido)



A regulação sobre resíduos elétricos e de equipamento eletrónico (WEEE) requer que qualquer um dos nossos produtos com este símbolo (à esquerda) não seja descartado juntamente com o lixo doméstico ou comercial. Enlíte não aplica qualquer taxa ou custo adicional pelo descarteamento de resíduos WEEE aos seus clientes em relação com os seus produtos abrangidos por esta regulação. Para evitar causar danos ao meio ambiente e à saúde humana derivados do descarteamento não controlado de resíduos, agradecemos que separe qualquer produto destas características de outros resíduos, e que proceda à sua reciclagem de modo responsável nos locais apropriados. Consulte as autoridades locais, o seu centro de reciclagem ou o seu revendedor para informação sobre reciclagem. Se ao adquirir qualquer produto Enlíte o seu fornecedor incluir uma taxa adicional para o descarteamento de produtos WEEE, contacte-o para obter informação sobre como retornar o produto para ser descartado corretamente.

GARANTIA

Este artigo encontra-se garantido por um período de 3 anos a contar da data de compra. Esta garantia não é válida em caso de utilização ou instalação inadequada, manipulação e remoção da etiqueta de data do controlo de qualidade, e de instalação num ambiente de trabalho não apropriado ou desrespeitando as disposições da legislação vigente em matéria de ligações elétricas. Em caso de falha do artigo durante o período de garantia, este será substituído gratuitamente, mediante a instalação correta e a devolução do artigo defeituoso. Enlíte declina qualquer responsabilidade por custos de instalação associados à substituição deste artigo. Esta garantia é adicional e não afeta os direitos estatutários vigentes no país de aquisição do artigo. Enlíte reserva-se o direito de modificar as especificações deste produto sem aviso prévio.

RO

Cerințe de protecție a mediului (Environmental Protection - W.E.E.E.) – Reg. nr. WEE/BG0130YX WEEE aplicată de Enlíte (Doar pentru Marea Britanie)



Cerințele Regulamentului privind Deșeurile echipamentelor Electrice și Electronice (Waste Electrical & Electronic Equipment Regulations - WEEE) impun ca orice produs care are acest marcaj (imaginae din stânga) să nu fie aruncat împreună cu gunoii menajer sau rezultat din activități comerciale. Enlíte nu încasează de la clienții săi nicio taxă de tratare pentru produsele supuse regulamentului WEEE. Pentru a preveni orice posibil efect negativ asupra mediului sau asupra sănătății omului provenit din aruncarea necontrolată a deșeurilor, vă rugăm să separați aceste produse de celelalte tipuri de deșeuri și să le reciclați local în mod responsabil. Întrebați autoritățile locale, centrele de reciclare sau vânzătorul produsului privor la detalii despre reciclare. Dacă la achiziția unui produs Enlíte vânzătorul a inclus și o taxă privind tratarea deșeurilor conform WEEE, atunci contactați vânzătorul pentru preluarea acestui produs în vederea reciclării.

GARANȚIE

Acest produs este garantat pentru o perioadă de 3 ani de la data achiziționării. Garanția nu acoperă cazurile de utilizare improprie, instalare neconformă, modificarea sau îndepărtarea etichetei cu data controlului de calitate (Q.C.), instalarea într-un mediu inpropriu, funcționări sau instalarea fără respectarea cerințelor impuse de ANRE sau instituții omoloage care reglementează domeniul electric. Dacă acest produs se defectează pe durata perioadei de garanție, va fi înlocuit gratuit, dacă a fost instalat corect și dacă se returnează produsul defect. Enlíte nu răspunde pentru costurile de instalare care pot fi asociate înlocuirii produsului. Această garanție vine în completarea drepturilor acordate de legele din țara în care ați achiziționat produsul. Enlíte își rezervă dreptul de a modifica specificațiile fără anunț prealabil.

ES

PROTECCIÓN MEDIOAMBIENTAL (W.E.E.E.) – NORMATIVA WEEE DE ENLITE Nº WEE/BG0130YX (SOLO REINO UNIDO)



La normativa en materia de residuos de equipos eléctricos y electrónicos (WEEE) exige que cualquiera de nuestros productos que muestre esta marca (izquierda) no pueda ser eliminado junto con otros residuos comerciales o domésticos. A fin de evitar posibles daños al medioambiente o a la salud humana como consecuencia de la eliminación de residuos, por favor, separe estos productos de otros productos de desecho y reciclelo de manera responsable en sus instalaciones locales. Consulte con las autoridades locales, centros de reciclaje o minoristas si precisa de asesoramiento en materia de reciclado.

GARANTÍA

Este producto tiene garantía por un periodo de 3 años a partir de la fecha de compra. La garantía quedará invalidada en caso de uso, instalación o manipulación inadecuados, retirada de la etiqueta de fecha Q.C., instalación de un entorno de trabajo inadecuado o instalación no acorde con la Normativa Nacional de Cableado. En caso de que se produzca un fallo durante el periodo de garantía, será sustituido por otro de modo gratuito siempre que la instalación haya sido correcta y sujeto a la devolución de la unidad defectuosa. Enlíte no acepta responsabilidad alguna por cualesquiera costos de instalación asociados con la sustitución de este producto. Esta garantía se suma a los derechos legales del país donde adquiriera el producto. Enlíte se reserva el derecho a alterar las especificaciones sin notificación previa.

SE

MILJÖSKYDD (W.E.E.E.) – ENLITE'S WEEE REG. NR. WEE/BG0130YX (ENBART STORBRIANNIEN)



Enligt WEEE-direktivet (Waste Electrical & Electronic Equipment Regulations) får inga produkter med denna märkning (symbolen till vänster) kastas i hushållssoptorna eller tillsammans med annat kommersiellt avfall. Enlíte debiterar inte sina kunder några WEEE-miljöavgifter för berörda elektriska produkter. Osorterat avfall riskerar att skada miljön och människors hälsa. Särskilt därför allt elavfall från andra typer av avfall och se till att det deponeras hos kommunens återvinningscentral. Din kommun, lokala återvinningscentral eller lokala återförsäljare kan ge mer information om återvinning. Om försäljaren har debiterat en avgift för WEEE-bortskaffning vid inköpet av Enlíte-produkten är försäljaren skyldig att ta emot och bortskaffa den uttjänta produkten på ett korrekt sätt.

GARANTI

Denna produkt omfattas av 3 års garanti från och med inköpsdatumet. Garantin upphör att gälla vid felaktig användning eller installation, ingrepp, borttagande av etiketten med kvalitetskontrolldatum, installation i olämplig miljö eller installation som inte utförs enligt gällande bestämmelser för elinstallation. Om produkten upphör att fungera under garantiperioden ersätts den kostnadsfritt under förutsättning att installationen utförts korrekt och att den felaktiga produkten returneras. Enlíte ansvarar inte för eventuella installationskostnader i samband med utbyte av produkten. Denna garanti gäller utöver lagstadgade rättigheter i inköpslandet. Enlíte förbehåller sig rätten att ändra specifikationerna utan förvarning.

UAЕ

Защита бієчної (роах) фузалат аجهزة кьهربатане ivalaкьробане (W.E.E.E.) . رقم التسجيل وفقاً للوائح WEEE لشركة Enlíte هو WEE/BG0130YX (المملكة المتحدة فقط)

تتمثل لوائح فضلات الأجهزة الكهريباتية والاكْروبوانة (WEEE) أن أي من منتجاتنا التي تظهر عليها هذه العلامة (الموضحة حجة اليسار) يجب عدم التخلص منها مع الفضلات المنزلية أو التجارية الأخرى. ولا تحسّل شركة ENLITE أي مصاريف للتخلص من المنتج وفقاً للوائح WEEE لعملائنا نظير المنتجات المتأثرة فيما يخص اللوائح WEEE. ولتجنب الضرر المحتمل للبيئة أو لصحة الإنسان عند التخلص من الفضلات بدون سيطرة، يُرجى فصل أي منتج من هذه المنتجات عن أي أنواع فضلات أخرى وإعادة تدويرها بأسلوب يتسم بالمسؤولية بمرافقتكم المحلية. راجع مع السلطة المحلية، أو مركز التدوير أو تاجر النجزة للحصول على المشورة بخصوص التدوير. وعند شراك أحد منتجات ENLITE، فسوف يقوم المتعهد بتحميل رسم التخلص من المنتج وفقاً للوائح WEEE ويجب عليك أن تتصل بالمتعهد للحصول على المشورة عن قيامه بأخذ المنتج للتخلص منه بكيفية سليمة.

الضمان

هذا المنتج مضمون لمدة ثلاث سنوات من تاريخ الشراء. وهذا الضمان لا يسري مفعوله في حالة سوء الاستعمال أو سوء التركيب أو العيب بالمنتج أو إزالة بطاقة تاريخ مراقبة الجودة، أو عند التركيب في مكان غير ملائم بواسطة العمل أو عند تركيبه على نحو غير مطابق للطبعة الحالية من اللوائح الوطنية لتوصيلات الأسلاك. وإذا أخفق هذا المنتج أثناء فترة الضمان فسوف يتم استبداله مجاناً ويحتملك ذلك التركيب السليم وإرجاع الوحدة التالفة. ولا تقبل شركة ENLITE المسؤولية عن أي تكاليف التركيب مرتبطة باستبدال هذا المنتج. وهذا الضمان هو بالإضافة إلى حقوق الشراء القانونية في بلادكم. وتحفظ ENLITE بالحق في تعديل المواصفات بدون إشعار مسبق.