



- BOÎTIER DOUBLE PRISE DE COURANT AVEC TERRE
Plexo
- DUBBELE CONTACTDOOS MET AARDING



- Etanchéité renforcée
- Verhoogde waterdichtheid



- Bornes auto
- Steekklemmen



- Sécurité enfant
- Kinderveiligheid



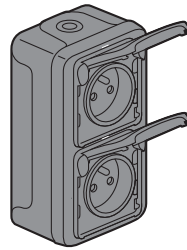
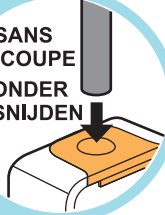
- Apparent
- Opbouw



- Montage verticale
- Verticale montage

Design and Quality by LEGRAND (France)
Made in France

SANS DÉCOUPE
ZONDER AFSNIJDEN



2 ans
jaar
GARANTIE

LEGRAND
Pro & Consumer Service
BP 30076
87002 LIMOGES CEDEX FRANCE
legrand.com
www.legrandgroup.be



- Montage verticale
- Verticale montage



- Apparent
- Opbouw



- Sécurité enfant
- Kinderveiligheid



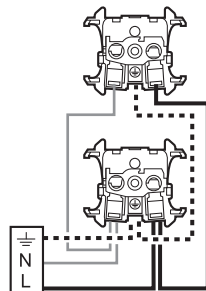
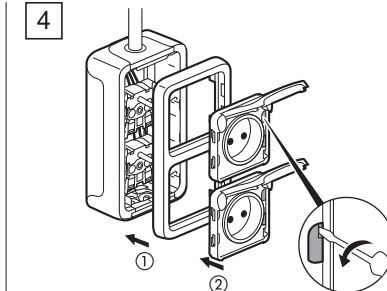
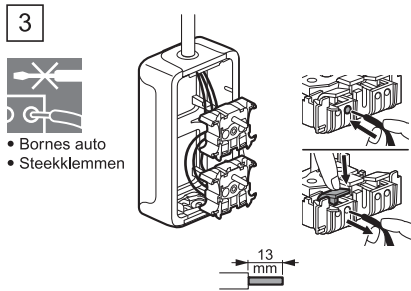
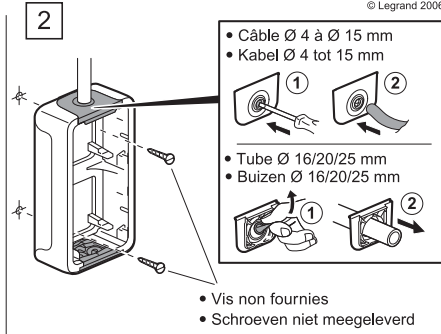
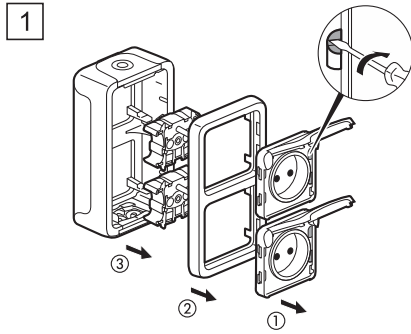
- Bornes auto
- Steekklemmen



- Etanchéité renforcée
- Verhoogde waterdichtheid

- BOÎTIER DOUBLE PRISE DE COURANT AVEC TERRE
Plexo
- DUBBELE CONTACTDOOS MET AARDING





- Fil rigide section 2,5 mm²
- Stijve draad sectie: 2,5 mm²

- N • (neutre) = bleu
- (nulleider) = blauw
- L • (phase) = tout sauf bleu et vert/jaune
- (fase) = alles behalve blauw en groen/geel
- PE • (terre) = vert/jaune
- (aarding) = groen/geel

16 A - 230 V ~ 3680 W max.

⚠ Ce produit doit être installé conformément aux règles d'installation et de préférence par un électricien qualifié. Une installation et une utilisation incorrectes peuvent entraîner des risques de choc électrique ou d'incendie. Avant d'effectuer l'installation, lire la notice, tenir compte du lieu de montage spécifique au produit. Ne pas ouvrir, démonter, altérer ou modifier l'appareil sauf mention particulière indiquée dans la notice. Tous les produits Legrand doivent exclusivement être ouverts et réparés par du personnel formé et habilité par Legrand. Toute ouverture ou réparation non autorisée annule l'intégralité des responsabilités, droits à remplacement et garanties. Utiliser exclusivement les accessoires de la marque Legrand.

⚠ Dit product moet in overeenstemming met de installatievoorschriften en bij voorkeur door een vakbekwame elektricien worden geïnstalleerd. Bij een onjuiste installatie en een onjuist gebruik bestaat het risico van elektrische schokken of brand. Lees alvorens de installatie uit te voeren de handleiding door en houd rekening met de specifieke montageplaats van het product. U mag het apparaat niet openen, demonteren of wijzigen, tenzij dat specifiek in de handleiding wordt vermeld. Alle Legrand-producten mogen uitsluitend worden geopend en gerepareerd door personeel dat door Legrand is opgeleid en bevoegd verklaard. In geval van ongeoorloofd openen of repareren wordt geen enkele aansprakelijkheid aanvaard, vervalt het recht op vervanging en zijn de garanties niet meer geldig. Gebruik uitsluitend accessoires van het merk Legrand.