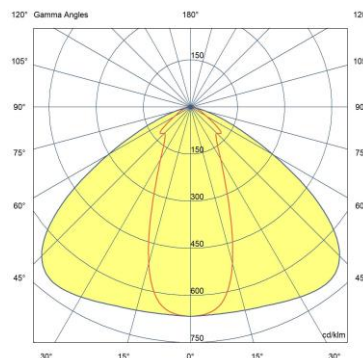




SYSTEO SLIM CLAIR + OPTIQUE 60°

Caractéristiques

- Tension nominale : 220-240V AC, 50/60 Hz
- Plage de tension d'entrée : 198-264 V AC
- Classe de protection : 2
- IP : 65
- IK : 11+ / 80 joules
- ERP/ IGH : test au fil incandescent 850° / 30 s
- Température ambiante nominale de fonctionnement : 25° C
- Température d'utilisation : -20 °C ... +35 °C
- VK 45 (applique) / 22 (suspension)
- IRC : 80
- SDCM : 3
- Risque photobiologique : RG0
- Maintien du flux : L80B10 / supérieur à 72 000 h
- Maintien du flux : L90B50 / 50 000 h
- Luminaire réparable. Pièces détachées disponibles sur demande.



Applications

- Luminaire architectural pour environnement intérieur ou extérieur soumis à vandalisme moyen
- Luminaire pour éclairage public dans sa version posée en applique
- Conditions d'utilisations :
 - UGR et GR à valider par une étude d'éclairage suivant l'environnement
 - Modèles avec détection : adaptés à une utilisation en intérieure
 - Positions d'installation : se référer à la notice d'installation

Matériaux

- Corps en alliage d'aluminium
- Embouts et caches en alliage métallique
- Diffuseur polycarbonate clair + optique de contrôle de flux 60°
- Bornier débrochable
- Joint d'étanchéité en SEBS
- RoHS : les produits ne contiennent pas de substances interdites telles que définies dans la directive européenne 2011/65/UE et avenants

Couleurs / parachèvements

- Protection anticorrosion bicouche
- Couleurs standard : Gris RAL7016 fine texture

Câblage

- Bornier d'alimentation : connecteur pour section de fils :
 - 1,5 mm² (câbles 3G1.5mm² ou 5G1.5mm²)
 - 2.5mm² (câbles 3G2.5mm²)
- 1 entrée par presse étoupe IP67 ISO M20 à une extrémité pour câble Ø 6 mm à 12 mm maximum
- Connexion rapide d'alimentation non apparente

Données techniques et dimensionnelles fournies à titre indicatif et modifiables sans préavis. Nous consulter au préalable.

20/03/2023

1

Visserie

- Verrouillage de l'unité lumineuse par deux vis de sécurité inox Torx + Pin (M5 – Tx25)
- Verrouillage des caches embouts par deux vis de sécurité inox Torx + Pin (M4 – Tx20)

Options

- Câblage traversant - (ex : 57xxxxx**9101**)
- Vernis UV renforcé ou anti-graffiti – (ex : 57xxxxx**9601**)
- Entrée de câble latérale - (ex : 56xxxxx**9805**)
- Entrées de câbles latérales avec câblage traversant – (ex : 56xxxxx**9806**)

Outils (A commander séparément)

- Insert tête Torx + Pin (vis M4 – TX20) - code : **98000036**
- Insert tête Torx + Pin (vis M5 – TX25) - code : **98000012**
- Tournevis porte insert – code : **98000005**
- Télécommande pour version radio pilotée – code : **98000010**

Fixations (A commander séparément)

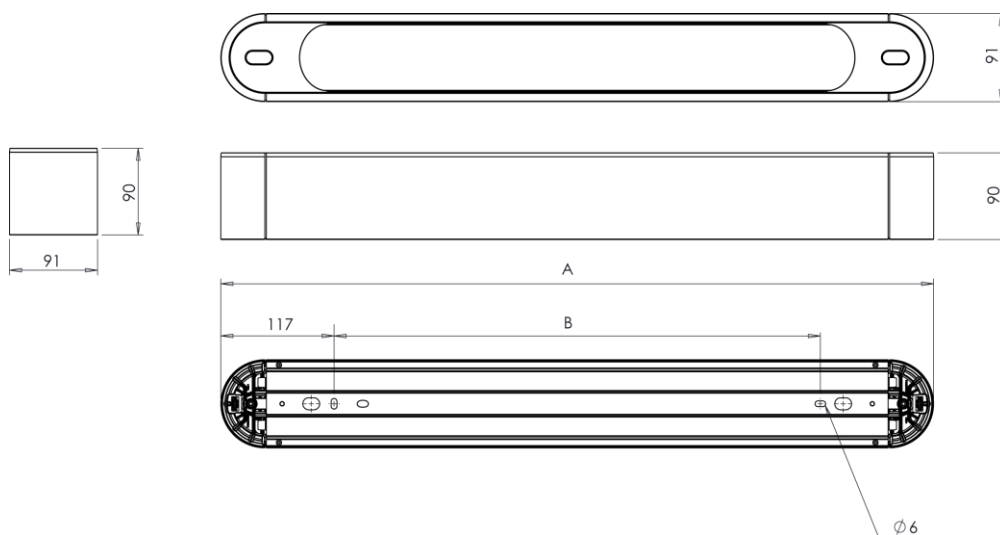
- Kit de fixation en suspension (optionnel) : **98540002**

Homologation

Certificats disponibles :

- Certificat CE (d'après EN60598-1 / 2-1 / 2-3)
- Certificat test fil incandescent (selon les produits)
- Eligible BAR-EQ-110 (versions avec détecteur)
- Eligible RES-EC-104 (versions pose plafond uniquement)

Dimensions



A (mm)	B version applique (mm)	B version suspendue (mm)	KG
1017	783	779	5,65 Kg
1297	1063	1059	6,85 Kg

Données techniques et codes commande

SYSTEO SLIM CLAIR + OPTIQUE 60°							
Longueur L (mm)	CCT (K)	Puissance (W)	Puissance en veille (W)	Facteur de puissance	Flux lumineux (lm)	Efficacité lumineuse (lm/W)	Référence
1017	3000	9,1	-	0,75	1000	111	57191300
1017	4000	9,1	-	0,75	1050	117	57191400
1017	3000	14	-	0,85	1650	118	57161300
1017	4000	14	-	0,85	1750	125	57161400
1297	3000	19	-	0,90	2350	124	57171300
1297	4000	19	-	0,90	2450	129	57171400

SYSTEO SLIM CLAIR + OPTIQUE 60° - version esclave + préavis d'extinction							
Longueur L (mm)	CCT (K)	Puissance (W)	Puissance en veille (W)	Facteur de puissance	Flux lumineux (lm)	Efficacité lumineuse (lm/W)	Référence
1017	3000	9,0	<0,20	0,75	1000	111	57191304
1017	4000	9,0	<0,20	0,75	1050	117	57191404
1017	3000	14	<0,20	0,85	1650	118	57161304
1017	4000	14	<0,20	0,85	1750	125	57161404
1297	3000	19	<0,20	0,90	2350	124	57171304
1297	4000	19	<0,20	0,90	2450	129	57171404

SYSTEO SLIM CLAIR + OPTIQUE 60° - version esclave + préavis de veille							
Longueur L (mm)	CCT (K)	Puissance (W)	Puissance en mode éco ⁽¹⁾ (W)	Facteur de puissance	Flux lumineux (lm)	Efficacité lumineuse (lm/W)	Référence
1017	3000	9,0	2,4	0,75	1000	111	57191305
1017	4000	9,0	2,4	0,75	1050	117	57191405
1017	3000	14	3,0	0,85	1650	118	57161305
1017	4000	14	3,0	0,85	1750	125	57161405
1297	3000	19	3,2	0,90	2350	124	57171305
1297	4000	19	3,2	0,90	2450	129	57171405

SYSTEO SLIM CLAIR + OPTIQUE 60° – détection Pro + radio pilotage							
Voir caractéristiques techniques et conditions d'utilisation du détecteur sur www.securlite.com (NOT0420)							
Longueur L (mm)	CCT (K)	Puissance (W)	Puissance en veille (W)	Facteur de puissance	Flux lumineux (lm)	Efficacité lumineuse (lm/W)	Référence
1017	3000	10	<0,50	0,77	1000	100	57191316
1017	4000	10	<0,50	0,77	1050	105	57191416
1017	3000	15	<0,50	0,85	1650	110	57161316
1017	4000	15	<0,50	0,85	1750	117	57161416
1297	3000	20	<0,50	0,90	2350	118	57171316
1297	4000	20	<0,50	0,90	2450	123	57171416

SYSTEO SLIM CLAIR + OPTIQUE 60° - gradable DALI + switch dimming							
Voir caractéristiques techniques et conditions d'utilisation du dali sur www.securlite.com (NOT0880)							
Longueur L (mm)	CCT (K)	Puissance (W)	Puissance en veille (W)	Facteur de puissance	Flux lumineux (lm)	Efficacité lumineuse (lm/W)	Référence
1017	3000	9,0	<0,20	0,75	1000	111	57191321
1017	4000	9,0	<0,20	0,75	1050	117	57191421
1017	3000	14	<0,20	0,85	1650	118	57161321
1017	4000	14	<0,20	0,85	1750	125	57161421
1297	3000	19	<0,20	0,90	2350	124	57171321
1297	4000	19	<0,20	0,90	2450	129	57171421

SYSTEO SLIM CLAIR + OPTIQUE 60° – détection Pro + radio pilotage + préavis d'extinction							
Voir caractéristiques techniques et conditions d'utilisation du détecteur sur www.securlite.com (NOT0420)							
Longueur L (mm)	CCT (K)	Puissance (W)	Puissance en veille (W)	Facteur de puissance	Flux lumineux (lm)	Efficacité lumineuse (lm/W)	Référence
1017	3000	10	<0,50	0,77	1000	100	57191344
1017	4000	10	<0,50	0,77	1050	105	57191444
1017	3000	15	<0,50	0,85	1650	110	57161344
1017	4000	15	<0,50	0,85	1750	117	57161444
1297	3000	20	<0,50	0,90	2350	118	57171344
1297	4000	20	<0,50	0,90	2450	123	57171444

Données techniques et dimensionnelles fournies à titre indicatif et modifiables sans préavis. Nous consulter au préalable.

20/03/2023

Données techniques et codes commande

SYSTEO SLIM CLAIR + OPTIQUE 60° – détection Pro + radio pilotage + préavis de veille							
Voir caractéristiques techniques et conditions d'utilisation du détecteur sur www.securlite.com (NOT0420)							
Longueur L (mm)	CCT (K)	Puissance (W)	Puissance en mode éco ⁽¹⁾ (W)	Facteur de puissance	Flux lumineux (lm)	Efficacité lumineuse (lm/W)	Référence
1017	3000	10	3,2	0,77	1000	100	57191345
1017	4000	10	3,2	0,77	1050	105	57191445
1017	3000	15	3,6	0,85	1650	110	57161345
1017	4000	15	3,6	0,85	1750	117	57161445
1297	3000	20	4,0	0,90	2350	118	57171345
1297	4000	20	4,0	0,90	2450	123	57171445

(1) : mode éco : mode de fonctionnement avec flux lumineux réduit à 10% du nominal.

Notice d'utilisation : www.securlite.com (NOT0890)