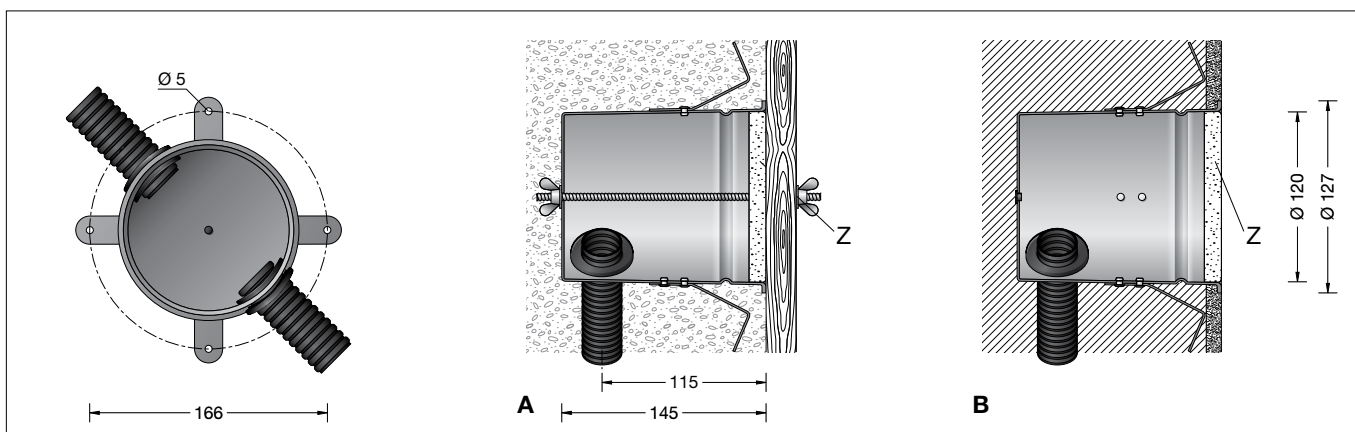


**BEGA****10781**

Einbaugehäuse  
Installation housing  
Boîtier d'encastrement



## Gebrauchsanweisung

### Anwendung

Einbaugehäuse für den Einbau von Leuchten in Decken und Wänden aus Beton oder verputztem Mauerwerk.

### Produktbeschreibung

Einbaugehäuse besteht aus Aluminium  
Einbauöffnung 120 mm  
4 Befestigungslaschen mit  
je 1 Lochung  $\varnothing$  5 mm und  
1 Gewindestange mit Flügelmutter  
zur Befestigung an der Verschalung  
2 gegenüberliegenden Einführungen  
für Installationsrohre bis  $\varnothing$  30 mm  
Zentrierteller mit zentrischer  
Bohrung  $\varnothing$  5 mm zum Einmessen  
der Leuchtenposition  
Gewicht: 0,25 kg

### Sicherheit

Der Hersteller übernimmt keine Haftung für Schäden, die durch unsachgemäßen Einsatz oder Montage entstehen.  
Werden nachträglich Änderungen an dem Ergänzungsteil vorgenommen, so gilt derjenige als Hersteller, der diese Änderungen vornimmt.

### Montage

#### Einbau in Beton

Montagepunkte auf der Verschalung einmessen. Zentrierplatte **Z** befestigen.  
Einbaugehäuse über Zentrierplatte setzen und mit Befestigungslaschen und Gewindestange mit Flügelmuttern auf der Verschalung befestigen.  
Leitungseinführungen entsprechend den verlegten Installationsrohren ausschneiden.  
Installationsrohre in Einbaugehäuse einführen.  
Bei Einbau in Sichtbeton (Abb. **A**) ist darauf zu achten, dass die Befestigungslaschen nicht sichtbar sind.  
Befestigungslaschen dazu umbiegen und ggf. an der Armierung abspannen.

## Instructions for use

### Application

Installation housing for recessed installation of luminaires in ceilings and walls made of concrete or plastered brickwork.

### Product description

Installation housing is made of aluminium  
Recess opening 120 mm  
4 fixing straps with  
1 hole  $\varnothing$  5 mm each and  
1 threaded rod with wing screw  
for fixing at the sheeting  
2 opposite insertions  
for installation conduits of up to  $\varnothing$  30 mm  
Centre-plate with concentric fixing hole  
 $\varnothing$  5 mm to calibrate the luminaire  
Weight: 0.25 kg

### Safety indices

The manufacturer is then discharged from liability when damage is caused by improper use or installation.  
If any accessory is subsequently modified, the persons responsible for the modification shall be considered as manufacturer.

### Installation

#### Installation in concrete

Calibrate the mounting position on the sheeting. Fix the centre-plate **Z**.  
Place the installation housing on the centre-plate and fix it on the sheeting with the fixing straps and the threaded rod by means of the wing screws.  
Cut out the cable entries according to the installed cable conduits.  
Lead cable conduits into the installation housing.  
In case of fair-faced concrete (ill. **A**) make sure that the fixing straps are not visible.  
For this purpose bend fixing straps and anchor them at the concrete reinforcement if necessary.

## Fiche d'utilisation

### Utilisation

Boîtier d'encastrement pour l'installation de luminaires au plafond et dans les murs en béton brut ou recouverts d'enduit.

### Description du produit

Boîtier d'encastrement fabriqué en aluminium.  
Réserveation 120 mm  
Quatre pattes de fixation avec chacune 1 trou  $\varnothing$  5 mm et  
1 tige filetée avec écrou à oreilles pour la fixation sur le coffrage  
2 entrées opposées  
pour gaines d'installation jusqu'à  $\varnothing$  30 mm  
Gabarit de centrage avec trou de fixation central  $\varnothing$  5 mm pour marquage du positionnement des luminaires  
Poids: 0,25 kg

### Sécurité

Le fabricant décline toute responsabilité résultant d'une mise en œuvre ou d'une installation inappropriée du produit.  
Toutes les modifications apportées à cet accessoire se feront sous la responsabilité exclusive de celui qui les effectuera.

### Installation

#### Encastrement dans le béton

Marquer l'emplacement du luminaire sur le coffrage. Fixer le gabarit de centrage **Z**.  
Placer le boîtier d'encastrement sur le gabarit de centrage et fixer au coffrage avec les pattes de fixation, la tige filetée avec écrou à oreilles.  
Découper les entrées de câbles en fonction des gaines de passage de câble installées.  
Introduire les gaines de passage dans le boîtier d'encastrement.  
Dans le cas de béton »brut de décoffrage« (Fig. **A**), veiller à ce que les pattes de fixation ne soient pas visibles.  
Pour éviter cela recourber les pattes.

### **Putzbündiger Einbau**

Einführungen entsprechend den verlegten Installationsrohren ausschneiden und Installationsrohre in das Einbaugehäuse führen. Die Zentrierplatte **Z** einsetzen. Sie soll das Einbaugehäuse während der Bauzeit vor Verschmutzung schützen. Einbaugehäuse in der vorgesehenen Position putzbündig einmauern. (Abb. **B**) Es ist darauf zu achten, dass die Befestigungslaschen nach dem Verputzen nicht sichtbar sind. Dazu können die Befestigungslaschen umgebogen werden.

### **Flush mounted installation with plaster**

Cut out the entries according to the installed cable conduits and lead cable conduits into the installation housing. Insert centre-plate **Z**. During building activity the centre-plate protects the installation housing against soiling. Brick-in the installation housing flush mounted into the intended position. (ill. **B**) Make sure that after plastering the fixing straps are not visible. For this purpose the fixing straps can be bent.

### **Encastrement à fleur d'enduit**

Découper les entrées en fonction des gaines de passage de câble installées. Introduire les gaines de passage dans le boîtier d'encastrement. Installer le gabarit de centrage **Z**. Pendant la phase de construction, il protège le boîtier contre les salissures. Maçonner le boîtier d'encastrement à fleur de l'enduit dans la position prévue. (Fig. **B**) Veiller à ce que les pattes de fixation ne soient pas visibles après le revêtement. Le cas échéant, recourber les pattes de fixation.

### **Einbau mit Einputzrahmen für Putzstärken von 12 - 20 mm**

Werden Einbaugehäuse in Mauerwerk oder Betonwände eingebaut, die nachträglich verputzt werden, ist es sinnvoll, zusätzlich einen Einputzrahmen zu verwenden.

### **Installation with plaster frame for plaster thicknesses from 12 - 20 mm**

If installation housings are installed in brickwork or concrete walls that are subsequently plastered, we recommend using plaster frames as well.

### **Encastrement avec cadre d'encastrement pour épaisseur d'enduit de 12 - 20 mm**

Si le boîtier d'encastrement est installé dans de la maçonnerie ou des murs en béton qui seront recouvert d'un enduit, il est pertinent de commander le cadre d'encastrement correspondant.

### **Ergänzungsteile**

---

**10081** Einputzrahmen

### **Accessories**

---

**10081** Plaster frame

### **Accessoires**

---

**10081** Cadre d'encastrement

Es gibt dazu eine gesonderte Gebrauchsanweisung.

A separate instructions for use can be provided upon request.

Une fiche d'utilisation pour ces accessoires est disponible.