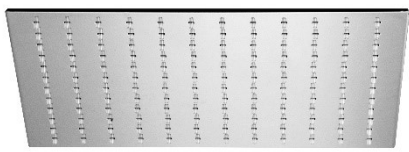
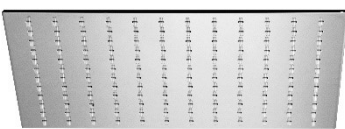


<b>famille</b>	<b>HYDROTHERAPIE</b>
<b>type</b>	<b>POMME DE DOUCHE</b>
<b>série</b>	<b>AGHE</b>
<b>code</b>	<b>AGH111TD / AGH112TD / SF107NE</b>


**TheWa**<sup>®</sup>  
**PROFESSIONAL**  
 by **thermador**




**AGH112TD**




**AGH111TD**

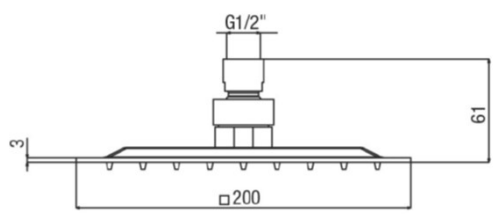


**SF107NE**



**METAL SLIM**

h 3 mm 



<b>AGH111TD</b>	
couleur	<b>chromé</b>
Taille	<b>200 x 200 mm</b>
Epaisseur	<b>3mm slim</b>
Matière	<b>Inox</b>
Picots	<b>oui - anticalcaire</b>
Gencod	<b>3 52383 004690 3</b>

<b>AGH112TD</b>	
couleur	<b>chromé</b>
Taille	<b>250 x 250 mm</b>
Epaisseur	<b>3mm slim</b>
Matière	<b>Inox</b>
Picots	<b>oui - anticalcaire</b>
Gencod	<b>3 52383 004692 7</b>

<b>SF107NE (idem AGH112TD)</b>	
couleur	<b>noire</b>
Taille	<b>250 x 250 mm</b>
Gencod	<b>3 52383 008538 4</b>

		box	<b>Boîte ALPI</b>
garantie	<b>2 ans</b>	masterbox	<b>unités</b>
		MAJ	<i>octobre 2020</i>

*THEWA est un département de THERMADOR : 1 seule commande – 1 seul franco – 1 seule livraison*  
**THERMADOR**

Parc d'activités de Chesnes - CS10710 - 38297 St QUENTIN FALLAVIER  
 www.thermador.fr commandes@thermador.fr tél. 04.74.94.41.33 fax 04.74.94.41.18