

# UCS 195-145-F-GD 7035 - Boîtiers universels



2203336

<https://www.phoenixcontact.com/fr/produits/2203336>

Veillez tenir compte du fait que les données affichées dans ce document PDF proviennent de notre catalogue en ligne. Vous trouverez les données complètes dans la documentation utilisateur. Nos conditions générales d'utilisation des téléchargements sont applicables.



Boîtier complet pour circuit imprimé, positionnement flexible, inclut des demi-coques de boîtier, des parois fermées, support autocollant pour la fixation du circuit imprimé, des vis pour boîtier et fixation du circuit imprimé ; boîtier de couleur gris clair avec inserts de montants d'angle bleu turquoise

## Avantages

- Grande souplesse d'utilisation grâce à une structure de boîtier modulaire
- Fixation des circuits imprimés flexible qui s'adapte presque à tout type de forme
- Possibilités d'individualisation pratiques
- Frais de logistique réduits du fait de la compatibilité de tous les composants

## Données commerciales

|                                     |               |
|-------------------------------------|---------------|
| Référence                           | 2203336       |
| Conditionnement                     | 1 Unité(s)    |
| Commande minimum                    | 1 Unité(s)    |
| Clé de vente                        | ACFCAA        |
| Product key                         | ACFCAA        |
| GTIN                                | 4055626404486 |
| Poids par pièce (emballage compris) | 600,9 g       |
| Poids par pièce (hors emballage)    | 600,9 g       |
| Numéro du tarif douanier            | 84879090      |
| Pays d'origine                      | DE            |

## Caractéristiques techniques

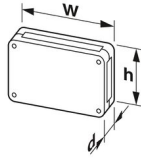
### Remarques

|             |  |
|-------------|--|
| Généralités | Vous pouvez ouvrir le boîtier 10 fois au maximum.  |
| Généralités | Fixer le support autocollant : faites attention à ce que la surface du boîtier soit propre, sèche et exempte de graisse. Plage de température +18 °C ... +30 °C/force de pression 60 N/durée de pression 3 s |
| Généralités | Tenir compte de la fiche technique familiale dans l'onglet Téléchargement.   |

### Propriétés du produit

|                                     |                     |
|-------------------------------------|---------------------|
| Type de produit                     | Boîtier complet     |
| Gamme de produits                   | UCS 195-145-F       |
| Version                             | Design plat (GD)    |
| Type de boîtier                     | Boîtiers universels |
| Ouverture de ventilation disponible | non                 |
| Série de boîtiers                   | UCS                 |

### Dimensions

|             |  |
|-------------|--|
| Dessin coté |  |
| Largeur     | 195 mm   |
| Hauteur     | 145 mm   |
| Profondeur  | 47 mm  |
| Dimensions  | 170 mm x 120 mm (Dimensions maximales des circuits imprimés)                         |

### Conception de circuits imprimés

|                   |                 |
|-------------------|-----------------|
| Épaisseur du C.I. | 0,8 mm ... 3 mm |
|-------------------|-----------------|

### Indications sur les matériaux

|                                     |                   |
|-------------------------------------|-------------------|
| Coloris                             | gris clair (7035) |
| Classe d'inflammabilité selon UL 94 | V0                |
| IRC selon CEI 60112                 | 225               |
| Matériau isolant                    | PC                |
| Qualité de surface                  | non traité        |
| Matériau du boîtier                 | PC                |

### Conditions environnementales et de durée de vie

Puissance dissipée boîtier individuel pour 20 °C

|                             |          |
|-----------------------------|----------|
| Température ambiante        | 20 °C    |
| Facteur de réduction        | 1        |
| Emplacement pour le montage | vertical |
| Puissance dissipée          | 19 W     |

#### Puissance dissipée boîtier individuel pour 30 °C

|                             |          |
|-----------------------------|----------|
| Température ambiante        | 30 °C    |
| Facteur de réduction        | 0,83     |
| Emplacement pour le montage | vertical |
| Puissance dissipée          | 15,7 W   |

#### Puissance dissipée boîtier individuel pour 40 °C

|                             |          |
|-----------------------------|----------|
| Température ambiante        | 40 °C    |
| Facteur de réduction        | 0,66     |
| Emplacement pour le montage | vertical |
| Puissance dissipée          | 12,5 W   |

#### Puissance dissipée boîtier individuel pour 50 °C

|                             |          |
|-----------------------------|----------|
| Température ambiante        | 50 °C    |
| Facteur de réduction        | 0,49     |
| Emplacement pour le montage | vertical |
| Puissance dissipée          | 9,3 W    |

#### Puissance dissipée boîtier individuel pour 60 °C

|                             |          |
|-----------------------------|----------|
| Température ambiante        | 60 °C    |
| Facteur de réduction        | 0,32     |
| Emplacement pour le montage | vertical |
| Puissance dissipée          | 6 W      |

#### Essai de résistance aux vibrations

|                           |   |
|---------------------------|---|
| Spécification de contrôle | DIN EN 60068-2-6 (VDE 0468-2-6):2008-10 |
| Fréquence                 | 10 - 150 - 10 Hz                        |
| Vitesse de balayage       | 1 octave/min                            |
| Amplitude                 | 0,15 mm (10 Hz ... 58,1 Hz)             |
| Accélération              | 2g (58,1 Hz ... 150 Hz)                 |
| Durée de contrôle par axe | 2,5 h                                   |
| Sens du contrôle          | Axes X, Y et Z                          |

#### Essai au fil incandescent

|                           |   |
|---------------------------|---|
| Spécification de contrôle | DIN EN 60695-2-11 (VDE 0471-2-11):2014-11 |
| Température               | 850 °C                                    |
| Temps d'action            | 30 s                                      |

#### Résistance à la chaleur/essai à la bille

|                           |   |
|---------------------------|---|
| Spécification de contrôle | DIN EN 60695-10-2 (VDE 0471-10-2):2016-01 |
| Température               | 125 °C                                    |
| Durée du contrôle         | 1 h                                       |

|       |      |
|-------|------|
| Force | 20 N |
|-------|------|

#### Résistance mécanique/tambour à rouleaux

|                           |   |
|---------------------------|---|
| Spécification de contrôle | DIN EN 60068-2-31 (VDE 0468-2-31):2009-04 |
| Hauteur de chute          | 50 cm                                     |
| Fréquence                 | 50  |

#### Chocs

|                                  |   |
|----------------------------------|---|
| Spécification de contrôle        | DIN EN 60068-2-27 (VDE 0468-2-27):2010-02 |
| Forme de choc                    | Semi-sinusoïdal                           |
| Accélération                     | 15g                                       |
| Durée des chocs                  | 11 ms                                     |
| Nombre de chocs dans chaque sens | 3   |
| Sens du contrôle                 | Axes X, Y et Z (pos. et nég.)             |

#### Contrôle des matériaux susceptibles de nuire à l'adhésion de la laque

|                           |                      |
|---------------------------|----------------------|
| Spécification de contrôle | VW PV 3.10.7:2005-02 |
| Résultat                  | Essai réussi         |

#### Indice de protection (code IP)

|                                      |                                   |
|--------------------------------------|-----------------------------------|
| Spécification de contrôle            | DIN EN 60529 (VDE 0470-1):2014-09 |
| Résultat degré de protection code IP | IP40                              |

#### Conditions ambiantes

|   |  |
|---|--|
| Code IP max. à atteindre                    | IP40   |
| Température ambiante (fonctionnement)       | -40 °C ... 105 °C (en fonction de la puissance dissipée) |
| Température ambiante (stockage/transport)   | -40 °C ... 55 °C   |
| Température ambiante (montage)              | -5 °C ... 100 °C   |
| Humidité rel. de l'air (stockage/transport) | 80 %   |

#### Indications concernant le circuit imprimé

|   |   |
|---|---|
| Nombre de supports de circuits imprimés             | 1   |
| Type de fixation de circuits imprimés               | Raccordement vissé  |
| Surface totale de circuit imprimé                   | 14400 mm <sup>2</sup>   |
| Épaisseur du C.I.                                   | 0,8 mm ... 3 mm   |
| Formats pris en charge                              | EPIC, ETX, Nano-ITX, PC/104, Pico-ITX, Raspberry Pi   |
| Remarque relative aux supports de circuits imprimés | Cet article est préparé pour un circuit imprimé. D'autres circuits imprimés peuvent être fixés à l'aide de supports autocollants (accessoires). |

#### Montage

|                             |   |
|-----------------------------|---|
| Type de montage             | Montage vissé   |
| Emplacement pour le montage | indifférent   |
| Couple de serrage / vitesse | Raccordement vissé des deux parties du boîtier: 1,2 Nm-1,4 Nm / 500 rpm-1000 rpm<br>Fixation du circuit imprimé: 0,4 Nm-0,5 Nm / 500 rpm-1000 rpm |

#### Indications sur l'emballage

# UCS 195-145-F-GD 7035 - Boîtiers universels

2203336

<https://www.phoenixcontact.com/fr/produits/2203336>



Type de conditionnement

Conditionnement en carton

## Dessins

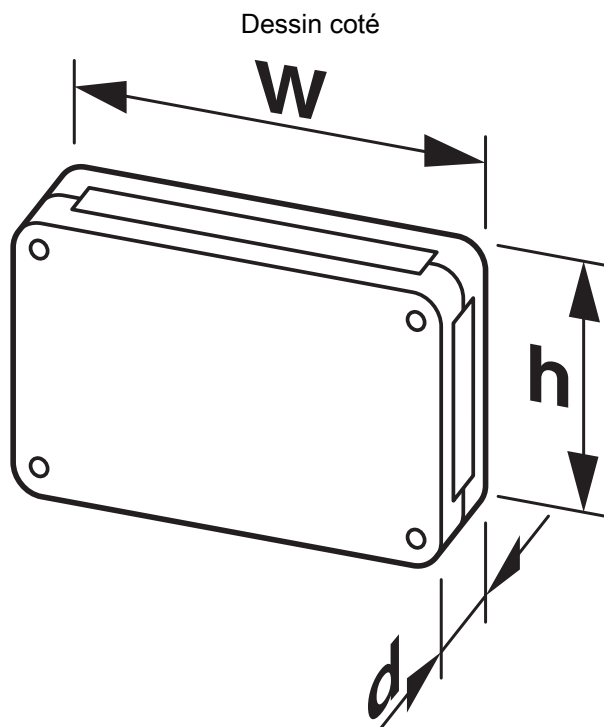


Illustration schématique : pour de plus amples informations, voir le schéma de la famille de produits dans le centre de téléchargement

# UCS 195-145-F-GD 7035 - Boîtiers universels



2203336

<https://www.phoenixcontact.com/fr/produits/2203336>

## Homologations

🔗 To download certificates, visit the product detail page: <https://www.phoenixcontact.com/fr/produits/2203336>



**UL Recognized**

Identifiant de l'homologation: FILE E 240868

2203336

<https://www.phoenixcontact.com/fr/produits/2203336>

## Classifications

### ECLASS

|             |          |
|-------------|----------|
| ECLASS-11.0 | 27182702 |
| ECLASS-13.0 | 27190603 |

### ETIM

|          |          |
|----------|----------|
| ETIM 9.0 | EC001031 |
|----------|----------|

### UNSPSC

|             |          |
|-------------|----------|
| UNSPSC 21.0 | 31261500 |
|-------------|----------|



2203336

<https://www.phoenixcontact.com/fr/produits/2203336>

## Accessoires

### SF-TXH 10X80 - Tournevis

1200149

<https://www.phoenixcontact.com/fr/produits/1200149>



Tournevis, Torx<sup>®</sup> avec perçage, TX 10 x 80, manche à deux composants

---

### SF-ASD 21 - Tournevis sans fil

1212532

<https://www.phoenixcontact.com/fr/produits/1212532>



Tournevis sans fil, batterie 1,5 Ah incluse, rotation à droite/à gauche, embrayage à 21 positions, jusqu'à 600 tr/min, mandrin à raccordement rapide hexagonal 6,3 mm, couple de serrage réglable de 0,3 Nm ... 4,4 Nm

# UCS 195-145-F-GD 7035 - Boîtiers universels



2203336

<https://www.phoenixcontact.com/fr/produits/2203336>

## TSD-M 1,2NM - Tournevis dynamométrique

1212224

<https://www.phoenixcontact.com/fr/produits/1212224>



Tournevis dynamométrique, précision selon EN ISO 6789, réglable de 0,3 à 1,2 Nm

---

## SF-BIT-TX 10-50 - Vis

1212573

<https://www.phoenixcontact.com/fr/produits/1212573>



Embout de vissage, Torx<sup>®</sup>, entraînement E 6,3-1/4", taille : TX 10 x 50 mm, dur, adapté aux supports selon DIN 3126-F 6,3 / ISO 1173

# UCS 195-145-F-GD 7035 - Boîtiers universels

2203336

<https://www.phoenixcontact.com/fr/produits/2203336>

## UCS WM-MP 195-145 7035 - Plaque d'adaptation

1225405

<https://www.phoenixcontact.com/fr/produits/1225405>

Adaptateur pour la fixation du boîtier UCS de taille 195-145 au mur, sur les supports avec la norme VESA et sur les prises encastrables pour cloisons creuses, le boîtier est encliqueté, matériau : polycarbonate, couleur : gris clair, similaire RAL 7035



---

## UCS WM-B 7035 - Support mural

2203718

<https://www.phoenixcontact.com/fr/produits/2203718>

Adaptateur pour la fixation des boîtiers UCS au mur, matériau : polyamide, couleur : gris clair similaire à RAL 7035, est utilisé à la place de l'insert de montage d'angle UCS CC, utilisation uniquement avec le dôme autocollant UCS GD 9005



# UCS 195-145-F-GD 7035 - Boîtiers universels

2203336

<https://www.phoenixcontact.com/fr/produits/2203336>

## UCS WM-B 9005 - Support mural

2203719

<https://www.phoenixcontact.com/fr/produits/2203719>



Adaptateur pour la fixation des boîtiers UCS au mur, matériau : polyamide, couleur : noir similaire à RAL 9005, est utilisé à la place de l'insert de montage d'angle UCS CC, utilisation uniquement avec le dôme autocollant UCS GD 9005

---

## UCS WM-B 5018 - Support mural

2203391

<https://www.phoenixcontact.com/fr/produits/2203391>



Adaptateur pour la fixation des boîtiers UCS au mur, matériau : polyamide, couleur : bleu turquoise, similaire à RAL 5018, est utilisé à la place de l'insert de montant d'angle UCS CC. Utilisation uniquement avec le dôme autocollant UCS GD 9005

# UCS 195-145-F-GD 7035 - Boîtiers universels

2203336

<https://www.phoenixcontact.com/fr/produits/2203336>

## UCS PED 7035 - Pied

2203392

<https://www.phoenixcontact.com/fr/produits/2203392>



Socle pour la mise en place du boîtier UCS, hauteur : 47 mm, matériau : polyamide, couleur : gris clair, similaire à RAL 7035, possibilité de fixation murale intégrée, encliqueté dans les trous de vis du boîtier

---

## UCS PED 9005 - Pied

2203393

<https://www.phoenixcontact.com/fr/produits/2203393>



Socle pour la mise en place du boîtier UCS, hauteur : 47 mm, matériau : polyamide, couleur : noir, similaire à RAL 9005, possibilité de fixation murale intégrée, encliqueté dans les trous de vis du boîtier

# UCS 195-145-F-GD 7035 - Boîtiers universels



2203336

<https://www.phoenixcontact.com/fr/produits/2203336>

## UCS PED 5018 - Pied

2203394

<https://www.phoenixcontact.com/fr/produits/2203394>



Socle pour la mise en place du boîtier UCS, hauteur : 47 mm, matériau : polyamide, couleur : bleu turquoise, similaire à RAL 5018, possibilité de fixation murale intégrée, encliqueté dans les trous de vis du boîtier

---

## UCS CP 7035 - Butoirs de protection contre les chocs

2203346

<https://www.phoenixcontact.com/fr/produits/2203346>



Adaptateur pour la protection des coins du boîtier UCS, matériau : TPE-U, couleur : gris clair, similaire à RAL 7035, est maintenu dans les trous de vis du boîtier

# UCS 195-145-F-GD 7035 - Boîtiers universels



2203336

<https://www.phoenixcontact.com/fr/produits/2203336>

## UCS CP 9005 - Butoirs de protection contre les chocs

2203347

<https://www.phoenixcontact.com/fr/produits/2203347>

Adaptateur pour la protection des coins du boîtier UCS, matériau : TPE-U, couleur : noir, similaire à RAL 9005, est maintenu dans les trous de vis du boîtier



---

## UCS CP 5018 - Butoirs de protection contre les chocs

2203348

<https://www.phoenixcontact.com/fr/produits/2203348>

Adaptateur pour la protection des coins du boîtier UCS, matériau : TPE-U, couleur : bleu turquoise, similaire à RAL 5018, est maintenu dans les trous de vis du boîtier



# UCS 195-145-F-GD 7035 - Boîtiers universels

2203336

<https://www.phoenixcontact.com/fr/produits/2203336>

## UCS CS 7035 - Adaptateur d'empilage

2203720

<https://www.phoenixcontact.com/fr/produits/2203720>



Adaptateur pour empiler plusieurs boîtiers UCS d'une même taille ; matériau : TPE-U, couleur : gris clair, similaire à RAL 7035, est maintenu dans les trous de vis du boîtier

---

## UCS CS 9005 - Adaptateur d'empilage

2203721

<https://www.phoenixcontact.com/fr/produits/2203721>



Adaptateur pour empiler plusieurs boîtiers UCS d'une même taille ; matériau : TPE-U, couleur : noir, similaire à RAL 9005, est maintenu dans les trous de vis du boîtier



# UCS 195-145-F-GD 7035 - Boîtiers universels



2203336

<https://www.phoenixcontact.com/fr/produits/2203336>

## UCS CS 5018 - Adaptateur d'empilage

1029039

<https://www.phoenixcontact.com/fr/produits/1029039>



Adaptateur pour empiler plusieurs boîtiers UCS d'une même taille ; matériau : TPE-U, couleur : bleu turquoise, similaire à RAL 5018, est maintenu dans les trous de vis du boîtier

---

## UCS DIN 145-F 7035 - Adaptateur de montage sur profilé

2203839

<https://www.phoenixcontact.com/fr/produits/2203839>



Adaptateur sur rail DIN, pour le montage d'un boîtier UCS 145-125-F (côté long) ou UCS 195-145-F (côté court) sur un rail DIN NS 35, est installé dans le boîtier à la place d'une paroi latérale UCS, ouverture de clé 145, matériau : polycarbonate, couleur : gris clair similaire à RAL 7035

# UCS 195-145-F-GD 7035 - Boîtiers universels



2203336

<https://www.phoenixcontact.com/fr/produits/2203336>

## UCS DIN 145-F 9005 - Adaptateur de montage sur profilé

1174341

<https://www.phoenixcontact.com/fr/produits/1174341>

Adaptateur sur rail DIN pour le montage d'un boîtier UCS 145-125-F (côté long) ou UCS 195-145-F (côté court) sur un rail DIN NS 35, est installé dans le boîtier à la place d'une paroi latérale UCS, ouverture de clé 145, matériau : polycarbonate, couleur : noir similaire à RAL 9005



---

## UCS GD 9005 - Kit de fixation

2203401

<https://www.phoenixcontact.com/fr/produits/2203401>

Emplacement pour vis à coller, pour fixer le circuit imprimé, matériau : polyamide, contenu : 4 pièces avec vis de 2,5 x 8



# UCS 195-145-F-GD 7035 - Boîtiers universels



2203336

<https://www.phoenixcontact.com/fr/produits/2203336>

## HS LC-H-D2/ R2XC1-2,54 - Fibre optique

2202316

<https://www.phoenixcontact.com/fr/produits/2202316>



Fibre optique multiple à protection contre les surexpositions, passif, rigide, utilisable pour les familles de boîtiers ME, ME MAX, ME-IO, ME PLC et EH (traitement du boîtier nécessaire)

---

## HS LC-H-D2/ R2XC2-2,54 - Fibre optique

2202317

<https://www.phoenixcontact.com/fr/produits/2202317>



Fibre optique multiple à protection contre les surexpositions, passif, rigide, utilisable pour les familles de boîtiers ME, ME MAX, ME-IO, ME PLC et EH (traitement du boîtier nécessaire)

# UCS 195-145-F-GD 7035 - Boîtiers universels



2203336

<https://www.phoenixcontact.com/fr/produits/2203336>

## HS LC-H-D2/ R2XC5-2,54 - Fibre optique

2202318

<https://www.phoenixcontact.com/fr/produits/2202318>



Fibre optique multiple à protection contre les surexpositions, passif, rigide, utilisable pour les familles de boîtiers ME, ME MAX, ME-IO, ME PLC et EH (traitement du boîtier nécessaire)

---

## HS LC-H-D2/ R2XC10-2,54 - Fibre optique

2202319

<https://www.phoenixcontact.com/fr/produits/2202319>



Fibre optique multiple à protection contre les surexpositions, passif, rigide, utilisable pour les familles de boîtiers ME, ME MAX, ME-IO, ME PLC et EH (traitement du boîtier nécessaire)

Phoenix Contact 2023 © - Tous droits réservés

<https://www.phoenixcontact.com>

PHOENIX CONTACT SAS

52 Boulevard de Beaubourg Emerainville

77436 Marne La Vallée Cedex 2 France

+33 (0) 1 60 17 98 98

[documentation@phoenixcontact.fr](mailto:documentation@phoenixcontact.fr)