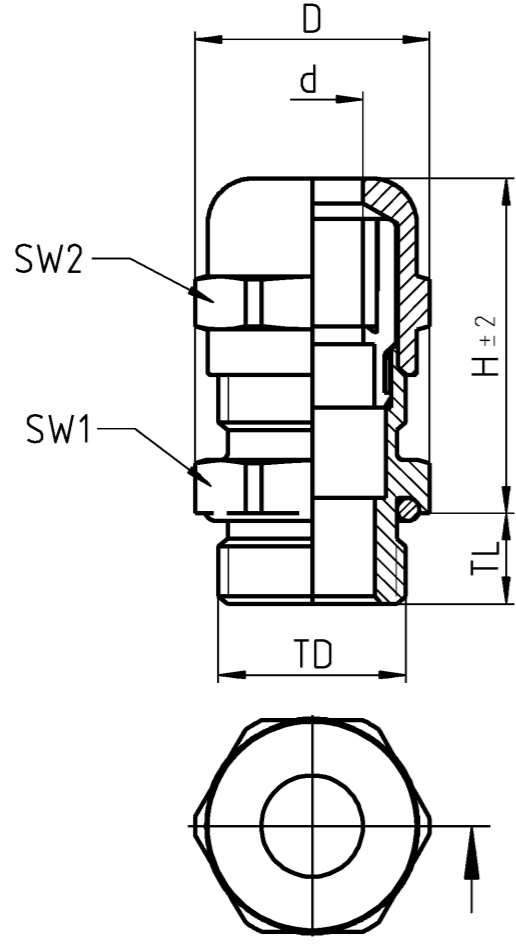


A
These dimensions will be especially checked at delivery
Only inspection dimensions
With /E marked dimensions are only valid for internal use

B
These dimensions will be especially checked at delivery
Only inspection dimensions
With /E marked dimensions are only valid for internal use

C
Diese Maße werden bei Abnahme besonders geprüft
Ausschließlich Prüfmaße
Mit /E gekennzeichnete Maße sind nur für interne Zwecke gültig

D
Diese Maße werden bei Abnahme besonders geprüft
Ausschließlich Prüfmaße
Mit /E gekennzeichnete Maße sind nur für interne Zwecke gültig



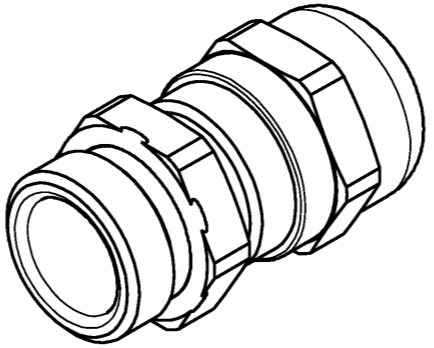
Wieland Teilenummer part number	Gewinde Verschraubung thread type of fitting	Gewinde Schraubkappe thread type of cap	Klemmbereich clamping range Ø min-max mm	Gewinde-Ø thread-Ø TD mm	Gewindelänge thread length TL mm	Höhe ohne Gewlänge height without thread H mm	Verschraubung fitting SW1 mm	Schraubkappe cap SW2 mm	Außen-Ø outer-Ø D mm max.	Innen-Ø inner-Ø D mm max.
Z5.504.2021.0	PG7	PG 7	3,0-6,5	12,5	6,0	22,0	14,0	14,0	15,5	Ø8,3
Z5.504.2121.0	PG7	PG7	3,0-6,5	12,5	10,0	22,0	14,0	14,0	15,5	Ø8,3
Z5.504.2221.0	PG9	PG 9	4,0-8,0	15,2	6,0	23,5	17,0	17,0	18,9	Ø8,3
Z5.504.2321.0	PG9	PG9	4,0-8,0	15,2	10,0	23,5	17,0	17,0	18,9	Ø8,3
Z5.504.2421.0	PG11	PG 11	5,0-10,0	18,6	6,0	26,0	20,0	20,0	22,0	Ø10,4
Z5.504.2521.0	PG11	PG11	5,0-10,0	18,6	10,0	26,0	20,0	20,0	22,0	Ø10,4
Z5.504.2621.0	PG13,5	PG 13,5	6,0-12,0	20,4	6,5	24,5	22,0	22,0	24,5	Ø12,4
Z5.504.2721.0	PG13,5	PG13,5	6,0-12,0	20,4	10,0	24,5	22,0	22,0	24,5	Ø12,4
Z5.504.2821.0	PG16	PG 16	10,0-14,0	22,5	6,5	28,0	24,0	24,0	26,5	Ø14,4
Z5.504.2921.0	PG16	PG16	10,0-14,0	22,5	10,0	28,0	24,0	24,0	26,5	Ø14,4
Z5.504.3021.0	PG21	PG 21	13,0-18,0	28,3	7,2	32,5	30,0	30,0	33,0	Ø18,4
Z5.504.3121.0	PG21	PG21	13,0-18,0	28,3	12,0	32,5	30,0	30,0	33,0	Ø18,4
Z5.504.3221.0	PG29	PG 29	18,0-25,0	37,0	8,0	38,5	40,0	40,0	44,5	Ø25,5
Z5.504.3321.0	PG29	PG29	18,0-25,0	37,0	12,0	38,5	40,0	40,0	44,5	Ø25,5
Z5.504.3421.0	PG36	PG 36	22,0-32,0	47,0	9,0	48,0	50,0	50,0	55,5	Ø32,5
Z5.504.3521.0	PG36	PG36	22,0-32,0	47,0	14,0	48,0	50,0	50,0	55,5	Ø32,5

nach/according to	DIN EN 62444 / VDE 0619
Gewinde gemäß/thread according to	DIN 40430
Material Verschraubung/material fitting	Messing/brass PA 6 UL94-V2
Material Verschraubungsdichtung/material seal of fitting	CR
Material O-Ring/material O-ring	NBR
Schutzklasse nach/protection class according to	DIN EN 60529 IP 66-68

frei von lackbenetzungsstörenden Substanzen (Silikonfrei)
free from substances that prevent paint adhesion (silicon free)

Weitere Daten siehe KATALOG oder eKatalog
additional data see CATALOG or eCATALOG

www.wieland-electric.com
eshop.wieland-electric.com



Tolerierung Size ISO 14405 (E) / Tolerance system Size ISO 14405 (E). (This ISO-standard describes the envelope principle. According to the envelope principle the deviations of form and parallelism are limited by the size tolerances).		ja/yes <input checked="" type="checkbox"/> Stoffverbots- und Deklarationsliste nach WN 5020.010 ist einzuhalten. Conformity with Wieland document WN 5020.010 e (list of prohibited / declarable hazardous substances) to be declared!	
Freitoleranz nach General tolerance	CAD - Zeichnung, keine manuellen Änderungen CAD - drawing, no manual modifications allowed	1 Verwendung: First Use:	Blatt: Sheet: 1 von 1 of 1
Werkstoff / Material	Tag/Date	Name	Zeichnung Nr. / Drawing No.
gezeichnet drawn	31.05.2017	Schmitt	T Z5.504.2021.0 13K
geprüft checked			
Normgepr. Stand. check			
Maßstab / Scale	Maße in mm / Dimensions are in mm		
2:1			
Vol. mm ³ / fl. / Srf. mm ²	Ersatz für / Replacement for:		
	Type	Benennung/Title	
		KABELVERSCHRAUBUNG	
		PG, Metal PG, metal	
Index Änderung / Revision	Datum / Blatt Date / Sheet	www.wieland-electric.com	