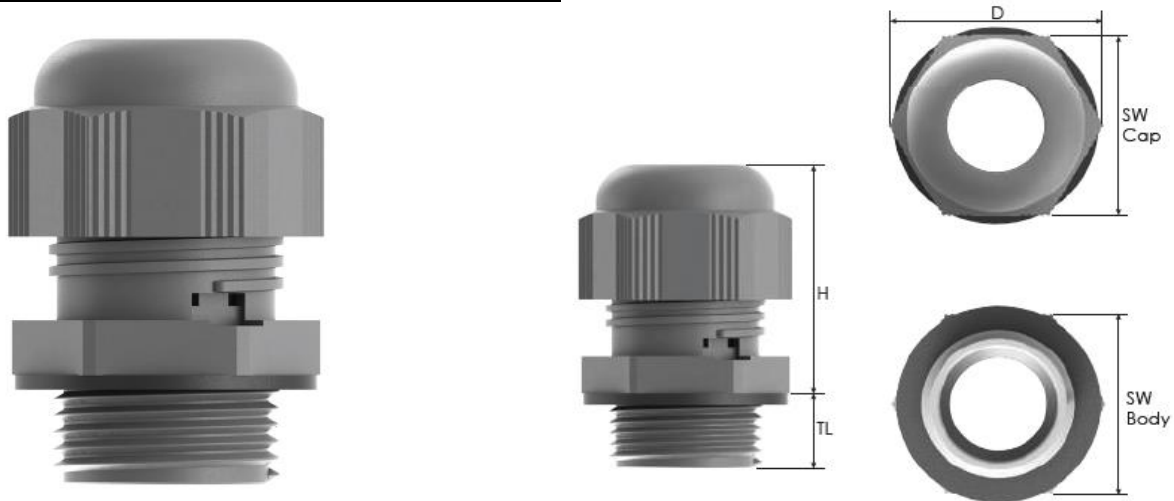


PRESSE ETOUPE VENTILATEUR POLYAMIDE

FONCTION :	Assurer le maintien et l'étanchéité sur un câble, et permettre la ventilation de l'enveloppe sur laquelle il est installé. Assure un équilibre de pression entre l'intérieur de l'enveloppe et l'environnement extérieur. Evite les dommages liés à la différence de pression. Evite la formation de condensation dans l'enveloppe. Les propriétés de la membrane de ventilation restent les mêmes quels que soient le diamètre du câble et le couple de serrage appliqué.
LES + PRODUIT :	Unique sur le marché ! Un produit "2 en 1" puisqu'il combine 2 fonctions : bouchon ventilateur et presse-étoupe.
MATIERE :	Corps et chapeau : PA 6 Garniture : Chloroprène Membrane : PTFE (hydrophobique et oléophobique) Joint torique : NBR
INDICE DE PROTECTION :	IP66 - IP67
TENUE AU FIL INCANDESCENT	V2 selon la norme UL94
TENUE EN TEMPERATURE :	de - 20°C à +100°C (-30°C / +150°C intermittent)
NORMALISATION :	Filetage PG conforme DIN 40430 Filetage ISO conforme EN 60423
AGREMENTS :	CE, UL, CSA, VDE
COULEUR :	Noir RAL 9005, Gris clair RAL 7035 (Réf. Finale 2), Gris foncé RAL 7001 (Réf. Finale 3)



Filetage	Réf BLM noir RAL 9005	Ø Câble		Dimensions (mm)				Infiltration d'eau Bar	Débit d'air l/h	Réf écrou RAL 9005
		Mini	Max	TL	SW	D	H			
ISO 12	155 12 5	4	7	8,0	19	21,7	28,3	0,1	25	102 12 5
ISO 16	155 16 5	4	8	10,0	19	21,7	28,3	0,1	25	102 16 5
ISO 20	155 20 5	6	12	10,0	24	27,0	33,3	0,1	40	102 20 5
PG 9	155 09 5	4	7	8,0	19	21,7	28,3	0,1	25	102 09 5
PG 13,5	155 13 5	6	12	9,0	24	27,0	33,3	0,1	40	102 13 5

Cotes en mm