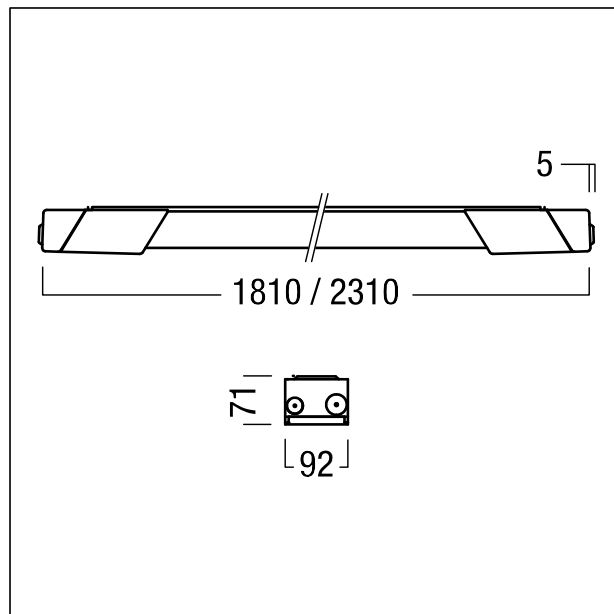


Rail porteur individuel

Version pour luminaire individuel, longueur = 1820 mm du rail porteur TRINOSargent. Pour l'éclairage de petites zones délimitées ou de postes de travail individuels dans le design TRINOS. Sont compris dans la livraison standard: le rail porteur, le bornier de raccordement à 7 pôles, les embouts d'étanchéité, le profilé et l'optique d'étanchéité. Peut être équipé individuellement avec des réglettes à LED TRINOS de 1,5m ou 2m et des éléments de fixation au plafond TRINOS (à commander séparément). Dimensions : 1820 x 92 x 71 mm poids : 6,71 kg



ZS_TRS_F_Einzelleuchte.jpg



ZS_TRS_M_Einzelleuchte.wmf