

Réducteur de pression à brides en BRONZE

Fonction

Le réducteur de pression protège l'installation contre les surpressions et les variations de pression

Construction

Corps: bronze
Pièces internes: bronze et inox 316L -10 à 95°C
Plage de température: 95°C
Tamis: inox 316L
maille 0,75 mm
Raccordements : DN65 brides PN16
DN80 brides PN16/40
DN100 bride PN16
Joints: EPDM



R682

DN65 et DN80 disponible, DN100 sur commande

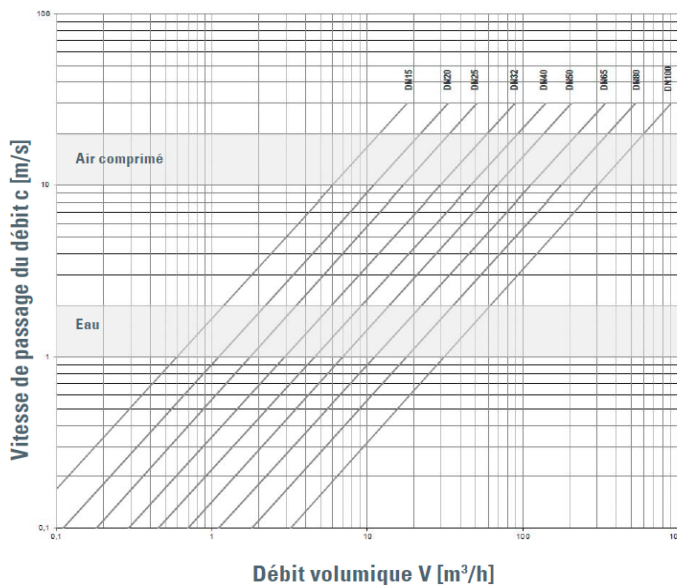
Caractéristiques fonctionnelles

- Pour eau, air comprimé, et gaz neutres.
- Pression amont 2 à 16 bar
- Pression aval réglable de 1 à 8 bar
- Prise mano 1/4" de chaque côté (non fourni)

Détermination

Il est recommandé de choisir le diamètre du réducteur à installer de façon à ce que la vitesse d'écoulement ne dépasse pas 2 m/s pour l'eau dans les installations domestiques.

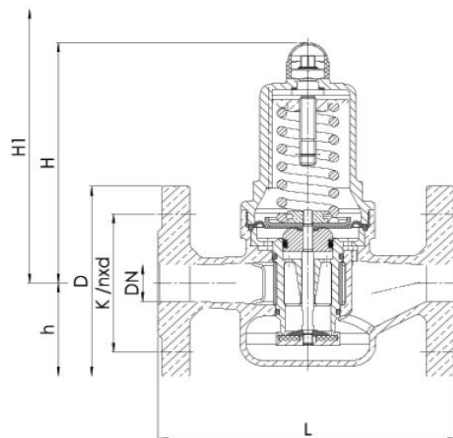
Pour l'air la vitesse d'écoulement se situe habituellement entre 10 et 20 m/s



Cotes

Cotes en mm

	L	D	H	h	K/nxd
R68265	290	185	235	89	145 / 4xM16
R68280	310	200	235	96	160 / 8xM16
R682100	350	200	320	112	180 / 8xM16



Nous nous réservons le droit d'améliorer ou de modifier les spécifications de nos produits à tout moment sans préavis