

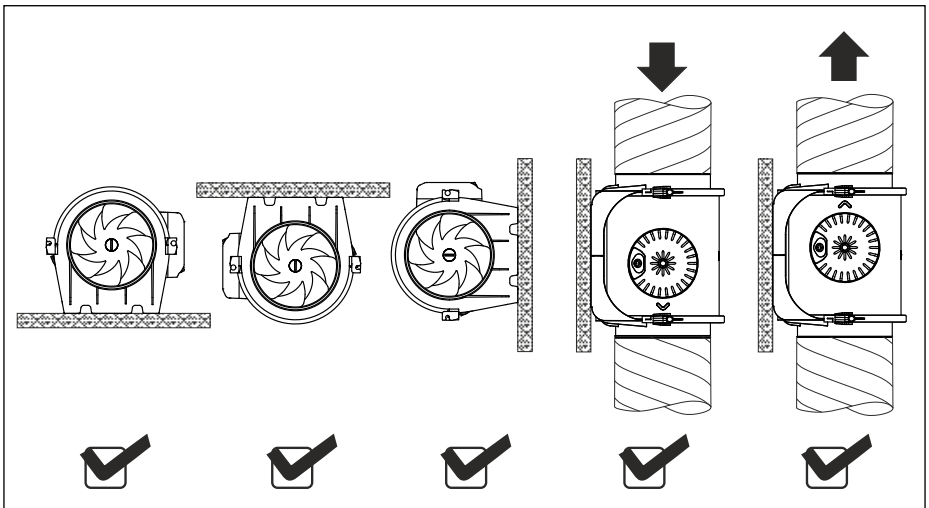
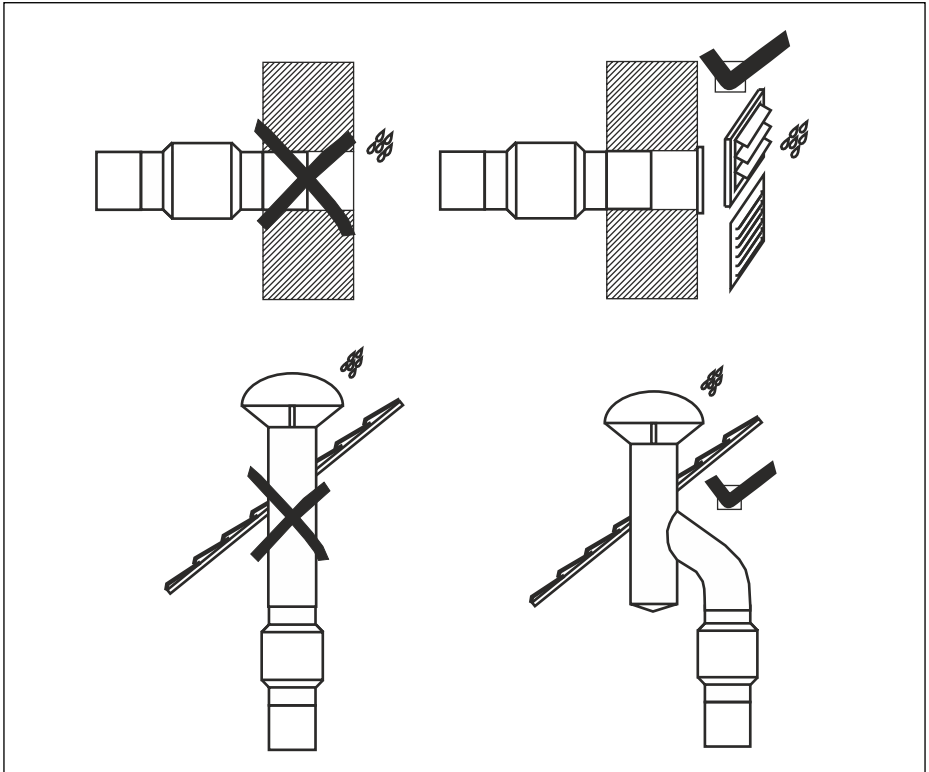


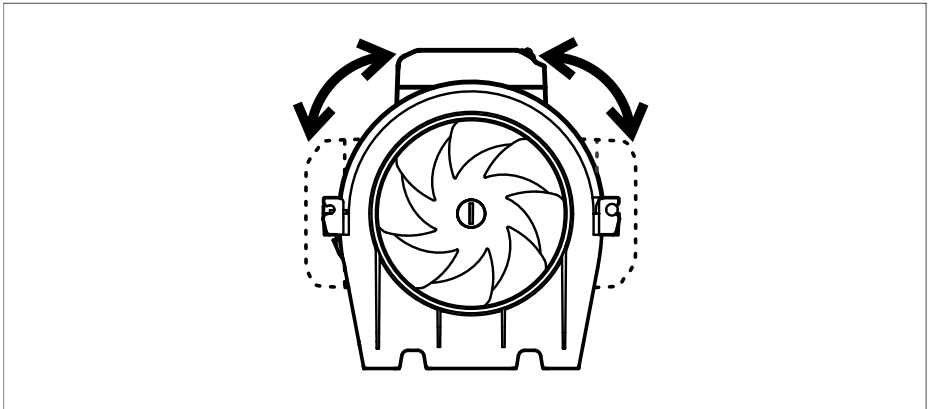
NOTICE

# TD EVO ECOWATT

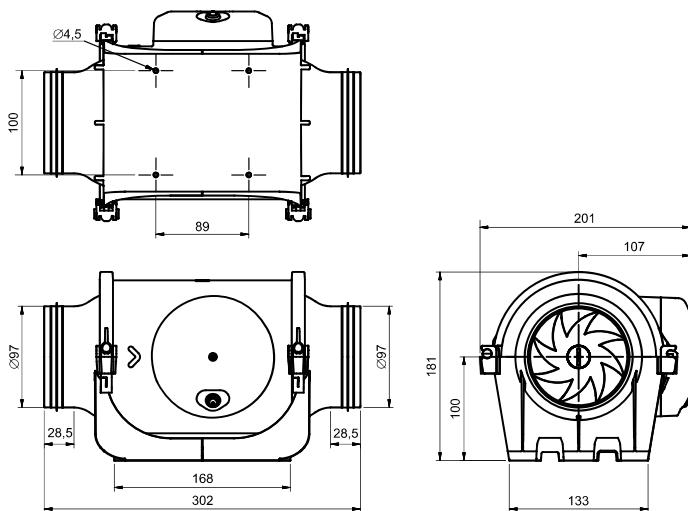




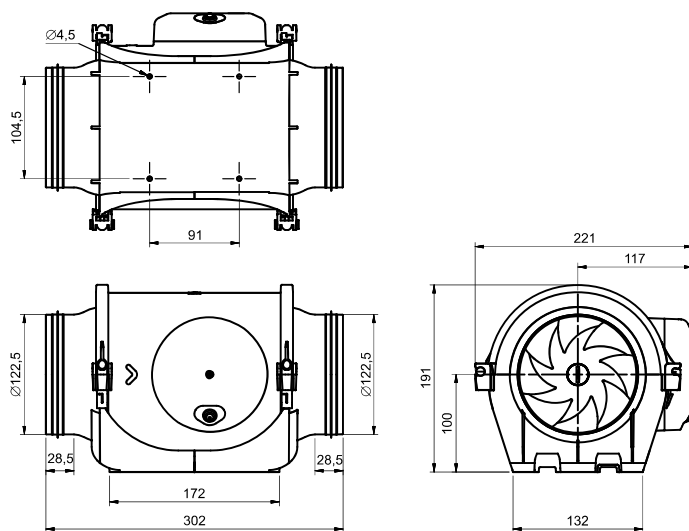


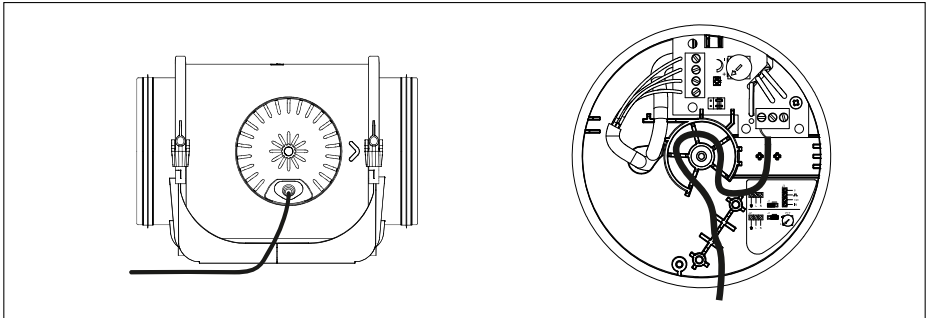


### TD EVO-100

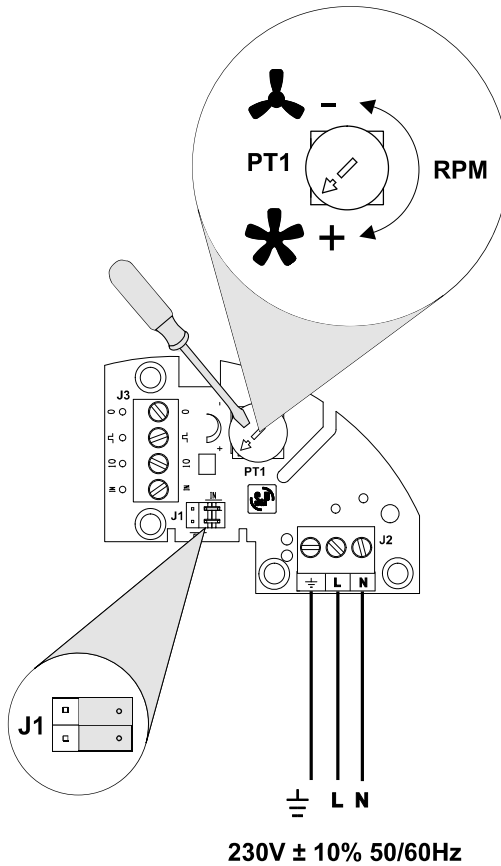


### TD EVO-125

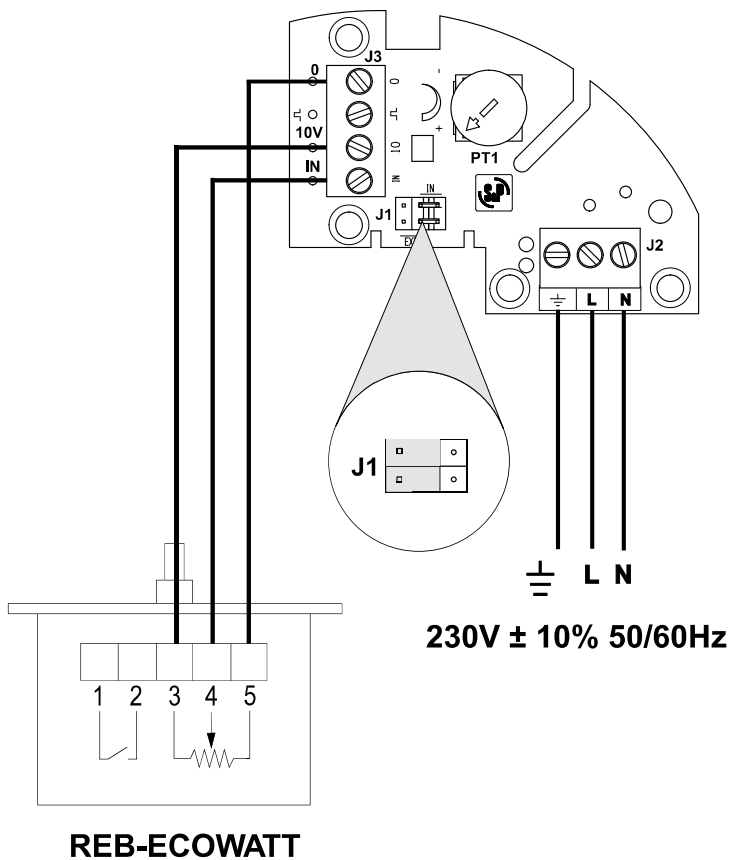




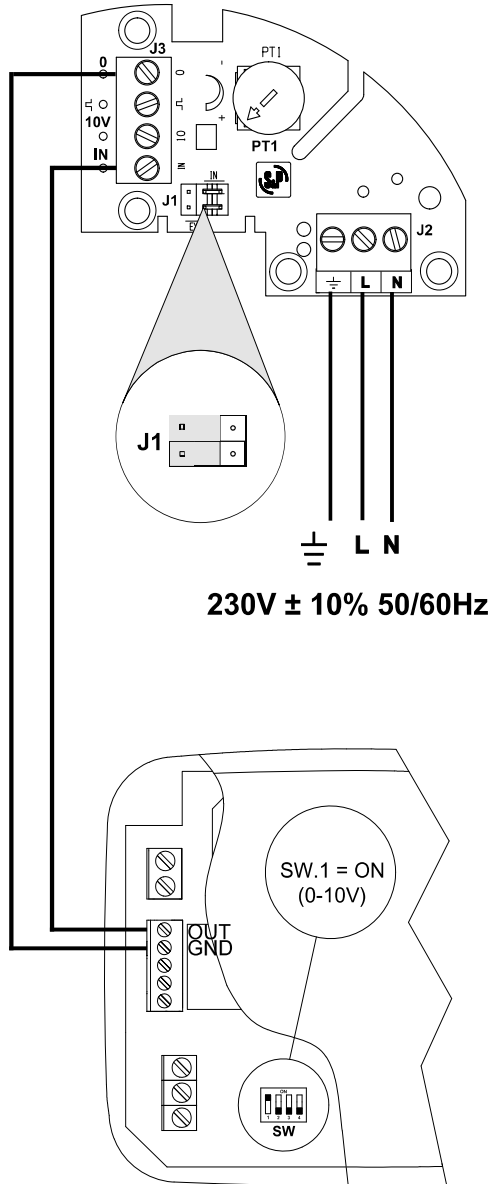
### TD EVO ECOWATT



**TD EVO ECOWATT + REB ECOWATT**



### TD EVO ECOWATT + AIRSENS





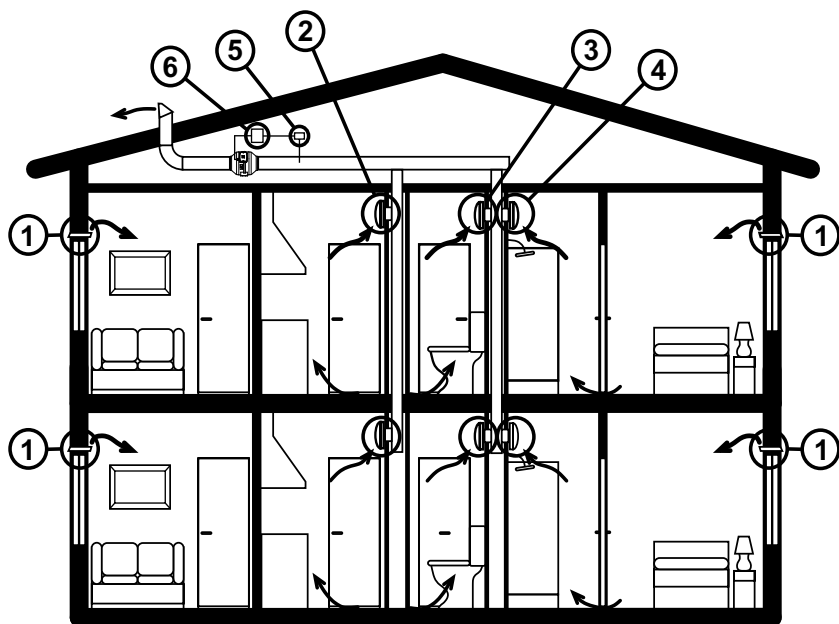
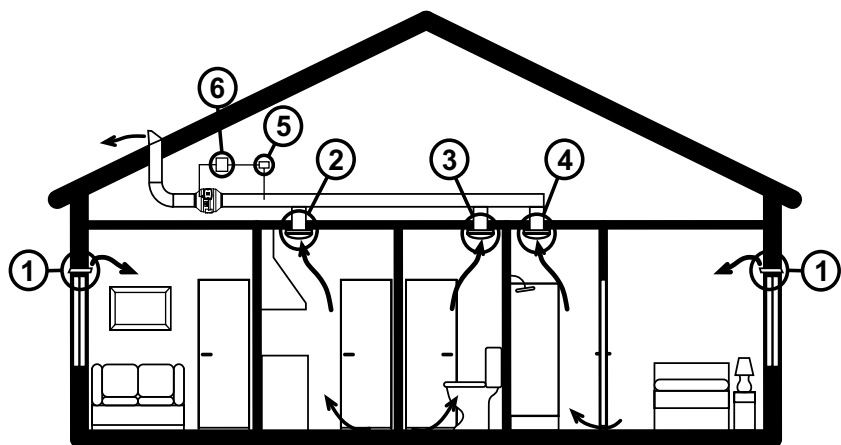


Fig. B

①				②		
		(m3/h)	Dn,e,w (ctr)			(m3/h)
	EC-N 22	22	35		BEHC 10/40/90	10 - 40 - 90
	EC-N 30	30	34		BEHC 10/45/105	10 - 45 - 105
	EC-N 45	45	33		BEHC 10/45/120	10 - 45 - 120
				BEHC 10/45/135	10 - 45 - 135	
		(m3/h)	Dn,e,w (ctr)	③		
	ECA 22	22	39			(m3/h)
	ECA 30	30	39		BEHW 5/30	5 - 30
	ECA 36	36	38			
ECA 45	45	37				
		(m3/h)	Dn,e,w (ctr)	④		
	ECA-RA 22	22	41			(m3/h)
	ECA-RA 30	30	41		BEHS 5/40	5 - 40
	ECA-RA 36	36	39		BEHS 5/45	5 - 45
ECA-RA 45	45	39	BEHS 10/40		5 - 40	
				BEHS 10/45	5 - 45	
		(m3/h)	Dn,e,w (ctr)			(m3/h)
	SILEM KIT 22	22	47		BEHT 15/30	15 - 30
SILEM KIT 30	30	47	BEHT 15/50		15 - 50	
					BEHT 15/75	15 - 75
		(m3/h)	Dn,e,w (ctr)	BEHT 15/100	15 - 100	
	EC-HY 6/45	6/45	33			
	ECA-HY 6/45	6/45	37			
	ECA-HY 6/45 RA	6/45	39			
SILEM KIT HY 125	6/45	39				

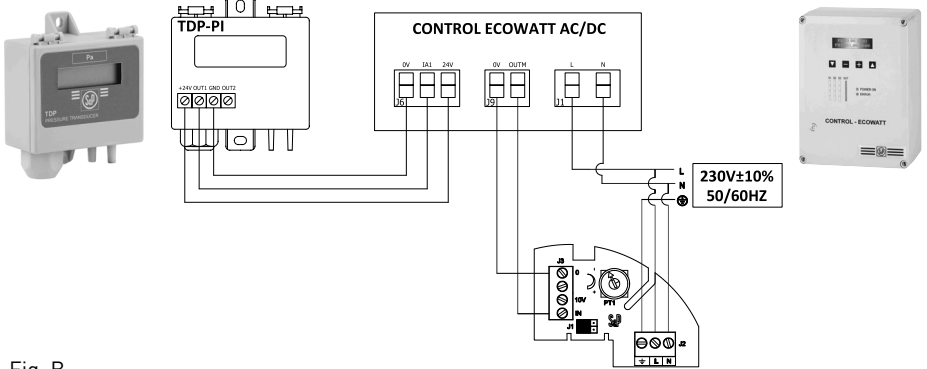


Fig. B

TD EVO 100 / 125 ECOWATT

Ce manuel d'instructions contient d'importantes informations et doit être lu attentivement par des personnes compétentes avant toute manipulation, le transport, l'inspection et l'installation de ce produit. Toute l'attention a été apportée à la préparation de ces instructions et des informations données, cependant, il est de la responsabilité de l'installateur d'assurer que le système est conforme aux réglementations nationales et internationales en vigueur, en particulier celles traitant de la sécurité. Le fabricant, Soler & Palau Sistemas de Ventilación SLU ne sera tenu pour responsable de la casse, des accidents ou autres problèmes dus au non-respect des instructions contenues dans ce manuel. Les unités de ventilations objets de ce manuel d'instruction ont été fabriquées en respectant de rigoureuses règles de contrôle qualité comme La norme internationale ISO 9001. Une fois le produit installé, ce manuel doit être conservé par l'utilisateur final.

### **TRANSPORT ET MANIPULATION**

---

L'emballage de cet appareil a été conçu pour supporter des conditions normales de transport. L'appareil ne doit pas être transporté hors de son emballage, ce qui pourrait le déformer ou le détériorer. Le stockage du produit doit être effectué dans son emballage d'origine, en lieu sec et protégé de la saleté, jusqu'à son installation finale. N'accepter aucun appareil livré hors de son emballage d'origine, ou présentant des signes d'avoir été manipulé. Éviter les coups, les chutes et de placer des poids excessifs sur l'emballage. Lors de la manipulation de produits lourds, utilisez des moyens de levage appropriés pour éviter les dommages aux personnes ou aux matériels.

Ne jamais soulever un appareil par les câbles électriques, la boîte de bornes, l'hélice ou la turbine ou encore par la grille de protection.

### **STOCKAGE**

---

Le stockage du produit doit être effectué dans son emballage d'origine, dans un lieu sec et protégé de la poussière, de l'humidité, de la corrosion et des écarts de température. S'elles sont accessibles, il est recommandé que l'entrée et la sortie d'air du ventilateur soient obturées pour éviter l'entrée de corps étrangers. Ceci peut également s'avérer utile pour un ventilateur installé et qui ne sera pas mis en service pendant une période prolongée.

## **IMPORTANT POUR VOTRE SÉCURITÉ ET CELLE DES UTILISATEURS**

---

- L'installation doit être réalisée par un professionnel qualifié. S'assurer que l'installation répond aux réglementations mécaniques et électriques en vigueur dans chaque pays.
- Pour répondre aux Directives, monter les protections appropriées décrites dans le chapitre Accessoires du Catalogue Général de S&P. Les unités de ventilations ou leurs composants ont été conçus pour déplacer l'air dans les limites indiquées sur la plaque caractéristiques.
- Ne pas utiliser cet appareil dans des atmosphères explosives ou corrosives.
- Si l'unité de ventilation doit être installée dans un local équipé d'une chaudière ou d'un autre type d'appareil à combustion, s'assurer que les entrées d'air dans le local sont suffisamment dimensionnées pour garantir une combustion correcte.



- Cet appareil peut être utilisé par des enfants âgés de 8 ans et plus et par des personnes dont les capacités physiques, sensorielles ou mentales sont réduites ou des personnes dénuées d'expérience ou de connaissance, sauf si elles ont pu bénéficier, par l'intermédiaire d'une personne responsable de leur sécurité, d'une surveillance ou d'instructions préalables concernant l'utilisation de l'appareil. Les enfants ne doivent pas jouer avec l'appareil. Le nettoyage et l'entretien à réaliser par l'utilisateur ne doivent pas être réalisés par des enfants sans surveillance.

## SÉCURITÉ LORS DE L'INSTALLATION

**Avant de manipuler l'unité de ventilation, s'assurer qu'elle est débranchée du réseau électrique, même s'elle est arrêtée, et que personne ne puisse la mettre en marche pendant l'opération.**

L'acheteur, l'installateur, l'utilisateur, est responsable de veiller à ce que l'unité de ventilation est installée, utilisée et entretenue par du personnel qualifié, en suivant toutes les précautions de sécurité en vigueur et comme les règlements et les normes applicables dans le pays le requièrent.

Des vêtements de protection, un équipement de sécurité, des protections de l'ouïe, et des outils spéciaux peuvent être nécessaires à l'installation et l'entretien. Avant de commencer l'installation, s'assurer que l'unité de ventilation est adaptée pour l'application. Vérifier que la structure du support est suffisamment résistante pour supporter l'appareil en fonctionnant à sa puissance maximale. Utiliser toutes les fixations. L'unité de ventilation doit être mise en place sur une base solide et de niveau en respectant le sens de l'air. Prévoir tous les accessoires nécessaires à un monta-

ge correct et sûr, en particulier les systèmes antivibratiles et les grilles de protections

Les manchettes souples doivent être tendues pour assurer un bon écoulement de l'air, en particulier à l'aspiration de l'unité de ventilation. S'assurer qu'il n'y ait aucun objet ou matériel dans les environs de l'unité de ventilation pouvant être aspiré ou déplacé. Si le unité de ventilation doit être raccordé à des conduits, vérifier qu'ils sont propres et qu'il n'y a pas d'objet ou matériau pouvant être aspiré ou soufflé par le unité de ventilation.

En cas de branchement de l'unité de ventilation à un conduit, celui-ci devra être exclusivement destiné au système de ventilation.

Pour le raccordement, la ligne électrique devra prévoir un interrupteur omnipolaire ayant une ouverture entre contacts d'au moins 3 mm, bien dimensionné par rapport à la charge et conforme aux normes en vigueur.

Pour le branchement électrique, suivre les indications du schéma de raccordement « A ».

**Les unités de ventilation classées comme Unités de Ventilation Résidentielles (UVR) avec un facteur de régulation de 0,65, doivent être en conformité avec la Directive Européenne 2009/125 et installées suivant la définition de la régulation modulée locale donnée dans le règlement 1253/2014 (voir les schémas fig. B donnés comme exemple).**

## MISE EN SERVICE

- Vérifier que les valeurs de tension et de fréquence du réseau d'alimentation sont égales à celles indiquées sur la plaque caractéristiques.
- Vérifier que le raccordement à la terre, les branchements électriques et les étanchéités au niveau des passages de câbles, si nécessaire, sont correctement réalisées.
- En accord avec la Directive Machine, si l'unité de ventilation est accessible à l'opérateur et qu'il existe un risque pour sa santé et sécurité, des protections appropriées doivent être utilisées.
- Vérifier que les parties mobiles fonctionnent librement sans gêne.
- Vérifier qu'il n'y a pas de reste de matériaux de montage ni de corps étrangers pouvant être aspirés, ni dans et autour de l'unité de ventilation, ni dans les conduits.
- Vérifier que les supports sont bien en place et non endommagés.
- Vérifier que le sens de rotation de l'hélice ou de la turbine ainsi que du flux d'air sont corrects.
- Vérifier qu'aucune vibration anormale n'est perçue, que le courant consommé ne dépasse pas la valeur indiquée sur la plaque de l'unité de ventilation.
- Au cas où un des dispositifs de protection élec-

trique de l'installation s'actionnerait, débrancher l'appareil et vérifier l'installation avant de la remettre en marche.

## ENTRETIEN

**La maintenance et les réparations doivent être réalisées par du personnel compétent et en application des normes locales et internationales. S'assurer que l'unité de ventilation est débranchée du réseau électrique, même s'il est arrêté, et que personne ne puisse le mettre en marche pendant l'opération.**

Une inspection régulière de l'appareil est nécessaire. Sa fréquence doit être fixée en fonction des conditions de travail, afin d'éviter l'accumulation de saleté dans les hélices, les turbines, les moteurs et les grilles, ceci pouvant entraîner des risques et pourrait réduire sensiblement la vie de l'appareil.

La procédure de vérification doit être fonction des conditions d'utilisation. Une attention particulière doit être apportée aux bruits, vibrations ou températures inhabituels. Si un problème est détecté, l'unité de ventilation doit être immédiatement arrêtée afin d'en déterminer les causes. L'état de propreté des hélices et turbines doivent être régulièrement vérifié afin d'éviter tout risque de déséquilibres et de vibrations.

## RECYCLAGE



La norme de la CE et l'engagement que nous devons prendre par rapport aux nouvelles générations nous obligent à recycler les matériaux. Ne pas oublier de déposer tous les éléments restants de l'emballage dans les containers de recyclage correspondants, et d'emporter les appareils usagés au Point de Recyclage le plus proche.





L'unité de ventilation est constituée principalement d'acier, de cuivre, de ferrite, aluminium et plastique. Les composants devront être séparés en vue de leur recyclage dans les catégories suivantes:

- Acier et fer
- Aluminium
- Métaux non ferreux
- Plastique
- Matériaux isolants
- Câbles
- Déchets électroniques

Pour toute question concernant les produits S&P, contacter votre distributeur. Pour sa localisation ou pour obtenir la déclaration de conformité de l'UE, d'autres documents réglementaires ou la copie de ce manuel, voir notre site web [www.solerpalau.com](http://www.solerpalau.com)

## EXIGENCES D'INFORMATION POUR LES UVR

a	Marque commerciale
b	Référence
c	SEC climat moyen (kWh/(m <sup>2</sup> .an))
	Classe SEC
	SEC climat froid (kWh/(m <sup>2</sup> .an))
	SEC climat chaud (kWh/(m <sup>2</sup> .an))
d	Typologie
e	Type de motorisation
f	Type de SRC
g	Rendement thermique (%)
h	Débit maximal (m <sup>3</sup> /h)
i	Puissance électrique absorbée au débit maximal (W)
j	Niveau de puissance acoustique (LWA)
k	Débit de référence (m <sup>3</sup> /s)
l	Différence de pression de référence (Pa)
m	SPI (W/m <sup>3</sup> /h)
n	Facteur de régulation
	Typologie de contrôle
o	Taux de fuite interne maximal pour DF (%)
	Taux de fuite externe maximal SF et DF (%)
p	Taux de mélange des DF décentralisées sans piquage (%)
q	Position de l'alarme visuelle
	Description de l'alarme visuelle
r	Instructions pour installation de grilles d'insufflation
	Instructions pour installation de grilles d'extraction
s	Adresse internet
t	Sensibilité du flux d'air aux variations de pression
u	Étanchéité à l'air intérieur/extérieur (m <sup>3</sup> /h)
v	Consommation d'électricité annuelle - climat moyen (kWh/a)
	Consommation d'électricité annuelle - climat chaud (kWh/a)
	Consommation d'électricité annuelle - climat froid (kWh/a)
w	Économie annuelle de chauffage - climat moyen (kWh/a)
	Économie annuelle de chauffage - climat chaud (kWh/a)
	Économie annuelle de chauffage - climat froid (kWh/a)

	<b>TD EVO-100 ECOWATT</b>	<b>TD EVO-125 ECOWATT</b>
a	<b>S&amp;P</b>	<b>S&amp;P</b>
b	5211309000	5211309100
c	-26,6	-26,9
	NA	NA
	-53,7	-53,9
	-11,1	-11,4
d	RVU unidirectional	RVU unidirectional
e	Variable speed drive	Variable speed drive
f	None	None
g	0	0
h	136	218
i	8,7	13,9
j	32	35
k	0,027	0,042
l	27	36
m	0,052	0,043
n	0,65	0,65
	Local demand	Local demand
o	Not applicable	Not applicable
	0,4	0,1
p	Not applicable	Not applicable
q	Not applicable	Not applicable
	Not applicable	Not applicable
r		
		
s	<b>www.solerpalau.com</b>	<b>www.solerpalau.com</b>
t	Not applicable	Not applicable
u	Not applicable	Not applicable
v	1	1
	1	1
	1	1
w	28	28
	13	13
	55	55





S&P France

Avenue de la Côte Vermeille  
66300 THUIR  
Tel. 04 68 530 260  
[www.solerpalau.fr](http://www.solerpalau.fr)



Ref. 9023084801