

SAC-3P-MR/ 1,5-PUR/BI-1L-Z SCO - Câble pour capteurs/actionneurs



1435205

<https://www.phoenixcontact.com/fr/produits/1435205>

Veillez tenir compte du fait que les données affichées dans ce document PDF proviennent de notre catalogue en ligne. Vous trouverez les données complètes dans la documentation utilisateur. Nos conditions générales d'utilisation des téléchargements sont applicables.



Câble pour capteurs/actionneurs, 3-pôles exempt d'halogène, connecteur mâle coudé M12 SPEEDCONNECT, détrompage: A, avec 1 LED, câblé avec Diode zéner, sur Connecteur de vanne BI (11 mm), avec 1 LED, câblé avec Diode zéner, longueur de câble: 1,5 m

Avantages

- Simplicité et sécurité : composants enfichables contrôlés électriquement à 100 %
- Gain de temps grâce à l'installation avec le verrouillage rapide SPEEDCONNECT
- Convivialité : disponibilité accrue des machines grâce au diagnostic rapide et facile
- Notre norme : câble PUR exempt d'halogène robuste

Données commerciales

Référence	1435205
Conditionnement	1 Unité(s)
Commande minimum	1 Unité(s)
Remarque	Fabrication à la commande (pas de reprise)
Clé de vente	BF1DMA
Product key	BF1DMA
Page catalogue	Page 228 (C-2-2019)
GTIN	4046356413541
Poids par pièce (emballage compris)	76,8 g
Poids par pièce (hors emballage)	76,8 g
Numéro du tarif douanier	85444290
Pays d'origine	PL

SAC-3P-MR/ 1,5-PUR/BI-1L-Z SCO - Câble pour capteurs/actionneurs



1435205

<https://www.phoenixcontact.com/fr/produits/1435205>

Caractéristiques techniques

Propriétés du produit

Type de produit	Câble pour capteurs/actionneurs avec connecteurs de vanne
Nombre de pôles	3
Application	Standard
Nombre de sorties de câble	1
Blindé	non
Détrompage	A

Propriétés d'isolation

Catégorie de surtension	III
Degré de pollution	3

Indications sur les matériaux

Classe d'inflammabilité selon UL 94	HB
Matériau du joint	TPU
Matériau du boîtier du connecteur pour électrovanne	TPU
Matériau de surface de prise	TPU
Matériau de contact	CuSn
Matériau de surface du contact	Ni/Au
Matériau de porte-contacts	TPU GF
Matériau de contact	CuSn
Matériel Module à isolant connecteur pour EV	PA 6.6
Matériau de surface du contact	Sn
Matériau du raccordement vissé	Zinc moulé sous pression, nickelé

Propriétés électriques

Résistance de contact	$\leq 5 \text{ m}\Omega$
Résistance d'isolement	$\geq 100 \text{ M}\Omega$
Tension nominale U_N	24 V AC 24 V DC
Intensité nominale I_N	4 A
Circuit de protection	Diode zéner

Valeurs caractéristiques connecteur de vanne

Vis de fixation	M3 x 29
Puissance d'impulsion	40 W (avec une impulsion rectangulaire de 100 μ s)
Tension de borne	70 V (Avec un courant constant de 2 mA)
Tension de blocage	50 V

Propriétés mécaniques

SAC-3P-MR/ 1,5-PUR/BI-1L-Z SCO - Câble pour capteurs/actionneurs



1435205

<https://www.phoenixcontact.com/fr/produits/1435205>

Caractéristiques mécaniques

Cycles d'enfichage	≥ 100 (Connecteur M12)
--------------------	------------------------

Signalisation

Affichage d'état	1 LED
Présence d'un affichage d'état	Oui

Connecteur

Raccordement 1

Type	connecteur mâle coudé M12 SPEEDCONNEC
Nombre de pôles	3
Mode de verrouillage	SPEEDCONNEC
Type de codage	A

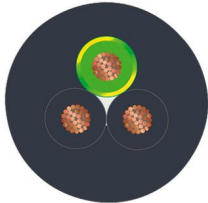
Raccordement 2

Type	Connecteur de vanne BI (11 mm)
Nombre de pôles	3
Matériau	CuSn (Contact)
	Sn (Surface des contacts)
	PA 6.6 (Porte-contacts)
	TPU (Boîtiers)

Câble/conducteur

Longueur du câble	1,5 m
-------------------	-------

PUR exempt d'halogène noir [PUR]

Dessin coté	
Poids de gaine	30 kg/km
Style UL AWM	20549
Nombre de pôles	3
Blindé	non
Type	PUR exempt d'halogène noir [PUR]
Structure du conducteur ligne de signal	28x 0,15 mm
AWG ligne de signaux	20
Section de câble	3x 0,5 mm ²
Diamètre de fil avec isolant	1,5 mm ±0,05 mm (Ligne de signal)

SAC-3P-MR/ 1,5-PUR/BI-1L-Z SCO - Câble pour capteurs/actionneurs



1435205

<https://www.phoenixcontact.com/fr/produits/1435205>

Diamètre extérieur du câble	4,5 mm ±0,2 mm
Gaine extérieure, matériau	PUR
Gaine extérieure, coloris	gris-noir RAL 7021
Matériau conducteur	Cordon Cu nu
Matériau isolant de fil	PP
Fil, coloris	noir 1, noir 2, vert/jaune
Câblage total	3 fils torsadés longitudinalement
Résistance max. du conducteur	39 Ω/km (à 20 °C)
Résistance d'isolement	min. 20 MΩ*km
Tension nominale câble	≤ 300 V
Tension d'essai	≥ 1200 V
Rayon de courbure minimum, position fixe	5 x D
Rayon de courbure minimum, position flexible	10 x D
Rayon de courbure minimal, pose fixe	22,5 mm
Rayon de courbure minimal, pose souple	45 mm
Cycles de flexion max.	15000000
Absence d'halogène	selon DIN VDE 0472 partie 815
Résistance à la propagation des flammes	selon DIN VDE 0482 selon DIN EN 50265-2-1
Résistance à l'huile	selon DIN EN 60811-2-1
Résistance spéciale	très bonne résistance à l'huile relativement résistant aux UV selon DIN EN ISO 4892-2-A
Température ambiante (fonctionnement)	-40 °C ... 80 °C (câble, pose fixe) -20 °C ... 80 °C (Câble, pose souple)

Conditions environnementales et de durée de vie

Conditions ambiantes

Indice de protection	IP65
	IP67
Température ambiante (fonctionnement)	-25 °C ... 90 °C (connecteur mâle / femelle)
	-20 °C ... 85 °C (Connecteurs pour électrovanne)
	-40 °C ... 80 °C (câble, pose fixe)
	-15 °C ... 80 °C (Câble, pose souple)

Normes et spécifications

M12

Désignation de la norme	Connecteur M12
Normes/précriptions	CEI 61076-2-101

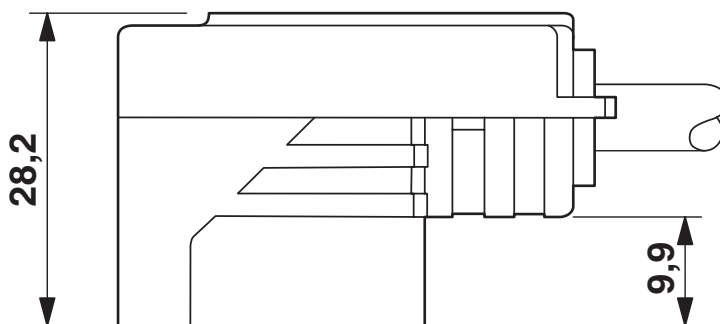
SAC-3P-MR/ 1,5-PUR/BI-1L-Z SCO - Câble pour capteurs/actionneurs

1435205

<https://www.phoenixcontact.com/fr/produits/1435205>

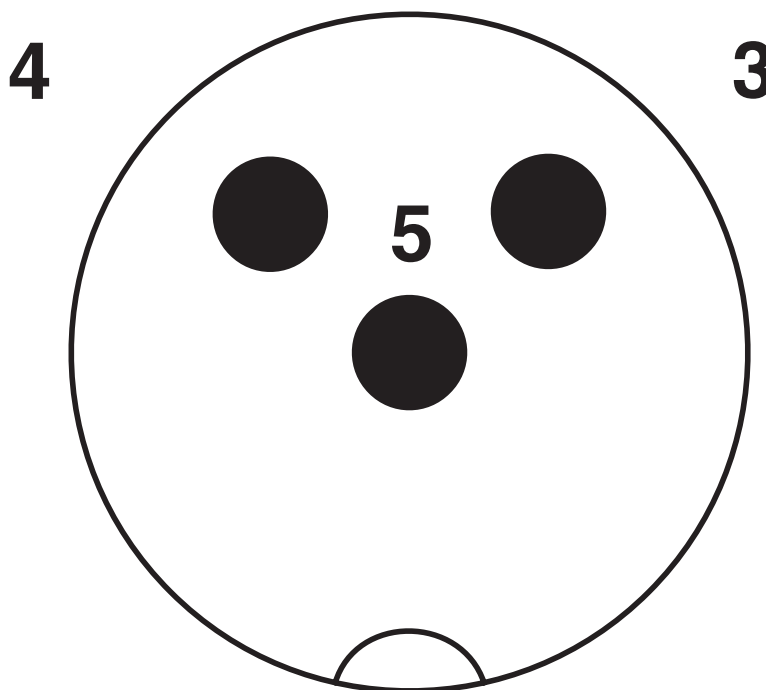
Dessins

Dessin coté



Connecteur pour électrovanne, type BI, vue latérale

Dessin schématique



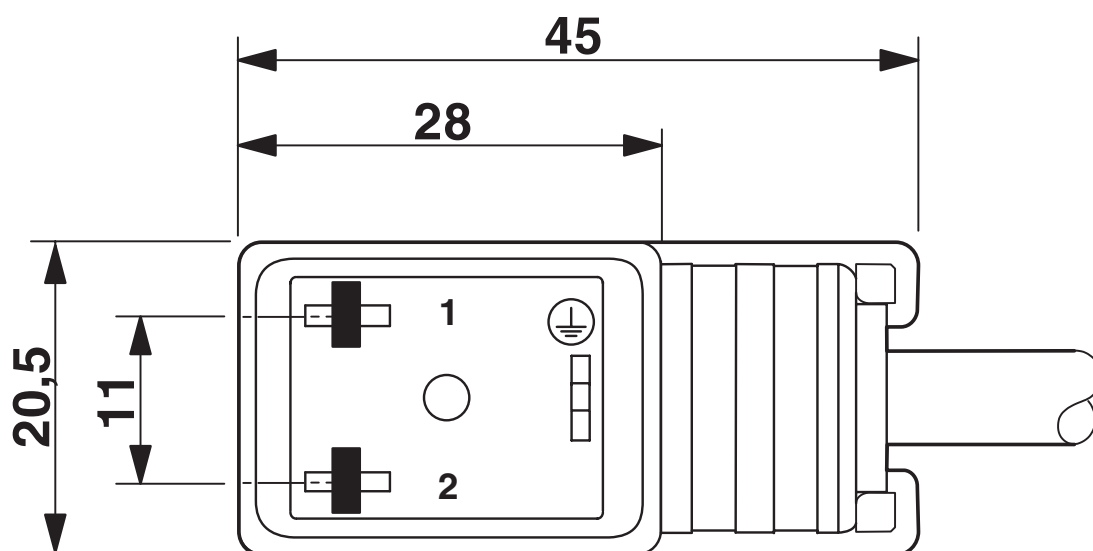
Nombre de pôles M12 mâle, 3 pôles, connecteur électrovanne

SAC-3P-MR/ 1,5-PUR/BI-1L-Z SCO - Câble pour capteurs/actionneurs

1435205

<https://www.phoenixcontact.com/fr/produits/1435205>

Dessin coté



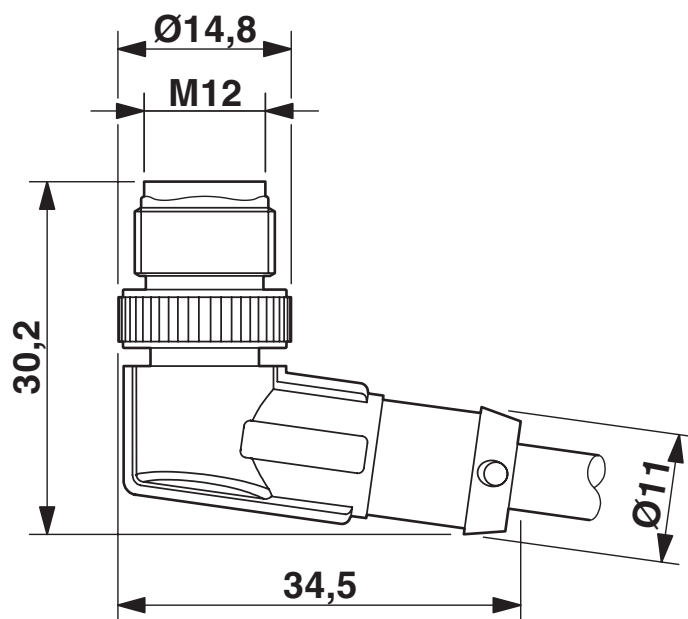
Connecteur pour électrovanne, type BI

SAC-3P-MR/ 1,5-PUR/BI-1L-Z SCO - Câble pour capteurs/actionneurs

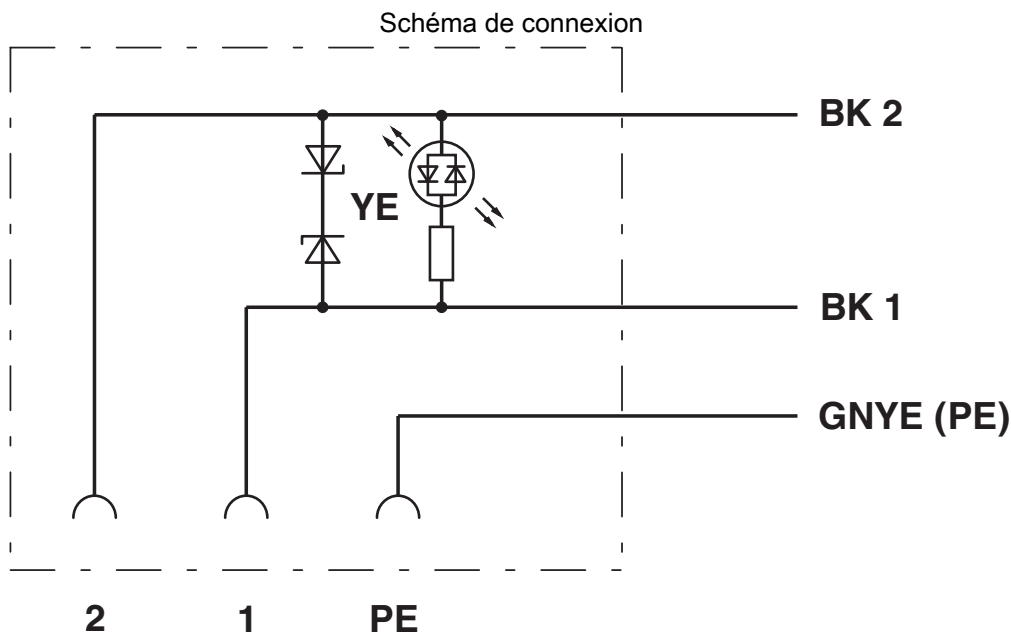
1435205

<https://www.phoenixcontact.com/fr/produits/1435205>

Dessin coté



Connecteur mâle M12 x 1, coudé



SAC-3P-MR/ 1,5-PUR/BI-1L-Z SCO - Câble pour capteurs/actionneurs



1435205

<https://www.phoenixcontact.com/fr/produits/1435205>

Homologations

 To download certificates, visit the product detail page: <https://www.phoenixcontact.com/fr/produits/1435205>



EAC-RoHS

Identifiant de l'homologation: RU D-DE.HB35.B.00387



CSAus

Identifiant de l'homologation: 13631

	Tension nominale U_N	Intensité nominale I_N	Section AWG	Section mm^2
	24 V	4 A	-	-

SAC-3P-MR/ 1,5-PUR/BI-1L-Z SCO - Câble pour capteurs/actionneurs



1435205

<https://www.phoenixcontact.com/fr/produits/1435205>

Classifications

ECLASS

ECLASS-11.0	27060312
ECLASS-12.0	27060312
ECLASS-13.0	27060312

ETIM

ETIM 9.0	EC001855
----------	----------

UNSPSC

UNSPSC 21.0	31251500
-------------	----------

SAC-3P-MR/ 1,5-PUR/BI-1L-Z SCO - Câble pour capteurs/actionneurs



1435205

<https://www.phoenixcontact.com/fr/produits/1435205>

Conformité environnementale

China RoHS

Période d'utilisation conforme (EFUP) : 50 ans

Vous trouverez des informations sur les substances dangereuses dans la déclaration du fabricant dans l'onglet « Téléchargements »

SAC-3P-MR/ 1,5-PUR/BI-1L-Z SCO - Câble pour capteurs/actionneurs



1435205

<https://www.phoenixcontact.com/fr/produits/1435205>

Accessoires

SAC-V-SCREW-M3-29 KNURL - Vis

1403779

<https://www.phoenixcontact.com/fr/produits/1403779>



Vis à tête lentiforme avec molette en plastique, M3 x 40

PROT-M12 FS-PA-CHAIN - Capuchon de fermeture

1430873

<https://www.phoenixcontact.com/fr/produits/1430873>

Cache de protection M12 en plastique avec bande de fixation pour lignes de capteurs, pour des connecteurs mâles M12 non affectés



SAC-3P-MR/ 1,5-PUR/BI-1L-Z SCO - Câble pour capteurs/actionneurs



1435205

<https://www.phoenixcontact.com/fr/produits/1435205>

SAC-M12-EXCLIP-M - Clips de sécurité

1558988

<https://www.phoenixcontact.com/fr/produits/1558988>



Clip de sécurité pour le côté connecteur mâle de câbles pour capteurs/actionneurs munis de connecteurs M12 et de connecteurs M12 à confectionner, pour écrous moletés de diamètre 15 mm, ou pour clé Allen de 14 mm, évite la séparation de raccords enfichables, sans outil

UCT-WMT (23X4) - Repère pour conducteur

0801453

<https://www.phoenixcontact.com/fr/produits/0801453>



Repère pour conducteur, Plaque, blanc, vierge, repérable avec : TOPMARK NEO, LASER TOPMARK, BLUEMARK ID COLOR, BLUEMARK ID, BLUEMARK CLED, THERMOMARK PRIME, THERMOMARK CARD 2.0, THERMOMARK CARD, type de montage: insertion, plage de diamètre de câble: 1,5 ... 35 mm, surface utile: 23 x 4 mm, Nombre d'étiquettes: 30

SAC-3P-MR/ 1,5-PUR/BI-1L-Z SCO - Câble pour capteurs/actionneurs

1435205

<https://www.phoenixcontact.com/fr/produits/1435205>

UC-WMT (23X4) - Repère pour conducteur

0819411

<https://www.phoenixcontact.com/fr/produits/0819411>



Repère pour conducteur, Planche, blanc, vierge, repérable avec : BLUEMARK ID COLOR, BLUEMARK ID, BLUEMARK CLED, PLOTMARK, CMS-P1-PLOTTER, type de montage: insertion, plage de diamètre de câble: 1,5 ... 35 mm, surface utile: 23 x 4 mm, Nombre d'étiquettes: 24

US-WMT (23X4) - Repères pour câble

0828769

<https://www.phoenixcontact.com/fr/produits/0828769>



Repères pour câble, Carte, blanc, vierge, repérable avec : BLUEMARK ID COLOR, BLUEMARK ID, THERMOMARK PRIME, THERMOMARK CARD 2.0, THERMOMARK CARD, type de montage: enfilage, plage de diamètre de câble: 1,5 ... 35 mm, surface utile: 23 x 4 mm, Nombre d'étiquettes: 56

SAC-3P-MR/ 1,5-PUR/BI-1L-Z SCO - Câble pour capteurs/actionneurs



1435205

<https://www.phoenixcontact.com/fr/produits/1435205>

WMTW (23X4)R - Repères pour câble

0831004

<https://www.phoenixcontact.com/fr/produits/0831004>



Repères pour câble, Rouleau, blanc, vierge, repérable avec : THERMOMARK E. 300 (D)/600 (D), THERMOMARK ROLL 2.0, THERMOMARK ROLL, THERMOMARK ROLL X1, THERMOMARK ROLLMASTER 300/600, THERMOMARK X1.2, type de montage: insertion, plage de diamètre de câble: 1,5 ... 35 mm, surface utile: 23 x 4 mm, Nombre d'étiquettes: 3000

SF-BIT-PH 1-70 - Vis

1212582

<https://www.phoenixcontact.com/fr/produits/1212582>



Embout de vissage, cruciforme PH, entraînement E 6,3-1/4", taille : PH 1 x 70 mm, dur, adapté aux supports selon DIN 3126-F 6,3 / ISO 1173

SAC-3P-MR/ 1,5-PUR/BI-1L-Z SCO - Câble pour capteurs/actionneurs



1435205

<https://www.phoenixcontact.com/fr/produits/1435205>

B-STIFT - Crayon de marquage

1051993

<https://www.phoenixcontact.com/fr/produits/1051993>



Crayon de marquage, pour repérage manuel des rubans Zack vierges, repérage indélébile et ineffaçable, épaisseur de trait 0,5 mm

TSD 04 SAC - Tournevis dynamométrique

1208429

<https://www.phoenixcontact.com/fr/produits/1208429>



Tournevis dynamométrique, couple de serrage pré réglé de 0,4 Nm et entraînement hexagonal de 4 mm pour connecteur M12

SAC-3P-MR/ 1,5-PUR/BI-1L-Z SCO - Câble pour capteurs/actionneurs



1435205

<https://www.phoenixcontact.com/fr/produits/1435205>

TSD-M 1,2NM - Tournevis dynamométrique

1212224

<https://www.phoenixcontact.com/fr/produits/1212224>



Tournevis dynamométrique, précision selon EN ISO 6789, réglable de 0,3 à 1,2 Nm

TSD-M SAC-BIT ADAPTER - Kit d'adaptation

1212600

<https://www.phoenixcontact.com/fr/produits/1212600>



Embout d'adaptateur, pour outils dynamométriques TSD-M..., entraînement 1/4"-E6,3, avec six pans de 4 mm pour embouts SAC

SAC-3P-MR/ 1,5-PUR/BI-1L-Z SCO - Câble pour capteurs/actionneurs



1435205

<https://www.phoenixcontact.com/fr/produits/1435205>

SAC BIT M12-D15 - Outil

1208432

<https://www.phoenixcontact.com/fr/produits/1208432>



Embout enfichable pour le montage de câbles de capteurs/actionneurs munis de connecteurs M12 et de connecteurs M12 à équiper avec diamètre d'écrou moleté de 15 mm, pour emmanchement à six pans de 4 mm

Phoenix Contact 2024 © - Tous droits réservés
<https://www.phoenixcontact.com>

PHOENIX CONTACT SAS
52 Boulevard de Beaubourg Emerainville
77436 Marne La Vallée Cedex 2 France
+33 (0) 1 60 17 98 98
documentation@phoenixcontact.fr