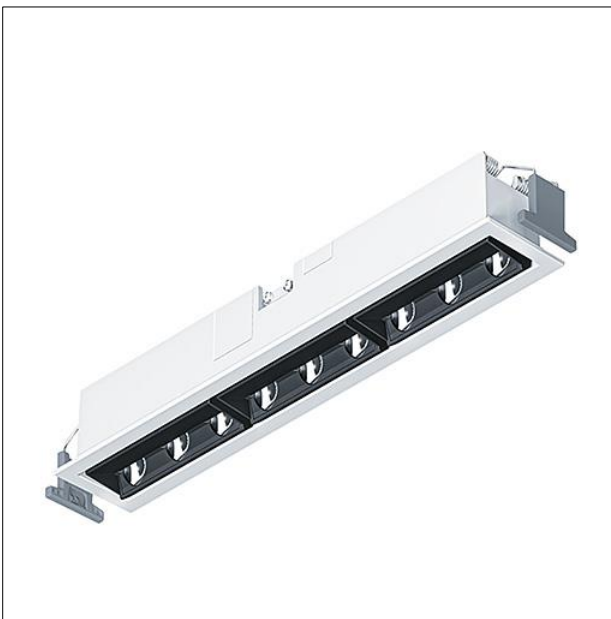
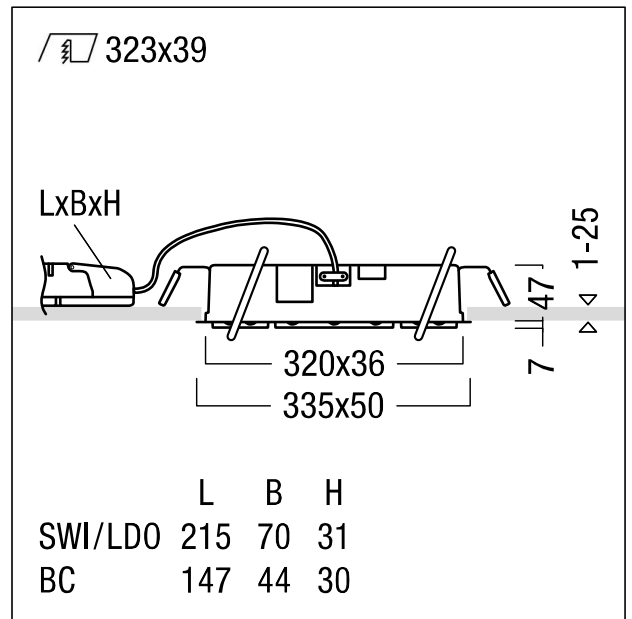


Lèche-mur à LED

Plafonnier encastré à LED, compact, linéaire en tant que lèche-mur avec technologie de réflecteur miniaturisé à géométrie irrégulière liteCarve® brevetée, pour l'éclairage uniforme et asymétrique de surfaces verticales, le réflecteur liteCarve® dirige avec précision et sans lumière diffuse le flux lumineux 100 % indirect depuis un point lumineux LED vers la surface verticale ; avec 9 têtes d'éclairage miniature individuelles en disposition linéaire ; lampe : 30W LED1500-940 ; Distribution photométrique LÈCHE-MUR ; réflecteur : argenté avec bord noir, grand brillant ; Rendu des couleurs Ra > 90, température de couleur 4000 K (blanc neutre) ; Tolérance de la couleur (MacAdam intial): 2 ; Flux lumineux du luminaire: 1499 lm, Efficacité lumineuse du luminaire: 50 lm/W ; durée de vie: après 50000h 90% du flux lumineux initial ; modèle complet comprenant le luminaire et l'unité à ballasts séparée, Luminaire pilotable via DALI (via DALI uniquement) ; refroidissement passif par gestion thermique innovante brevetée ; corps en fonderie d'aluminium, noir laqué ; unité réflecteur en Polycarbonate (PC) en deux éléments : tête aluminisé, grand brillant / pied carré avec bord décoratif ; luminaire câblé sans halogène ; raccordement plug & play entre l'unité lumineaire et le ballast ; Puissance du luminaire: 30 W ; raccordement : Bornier à 5 pôles à enfichage ; possibilité de câblage traversant ; tension secteur : 220-240V/ 50/60Hz ; version compatible avec unité de batteries centralisée 220 V DC selon EN 60598-2-22 ; montage avec clips de fixation pour plafonds de 1-25 mm d'épaisseur ; découpe du plafond : 39x323mm, profondeur d'encastrement : 100mm + épaisseur du plafond ; poids : 1,01 kg ; Note : possibilité de commander en option via mySUPERSYSTEM INTEGRAL différentes combinaisons de couleur (personnalisation du design) des différents éléments ;  
 Note : distance optimale entre le luminaire et la surface verticale à éclairer : 1/3 de la hauteur d'installation



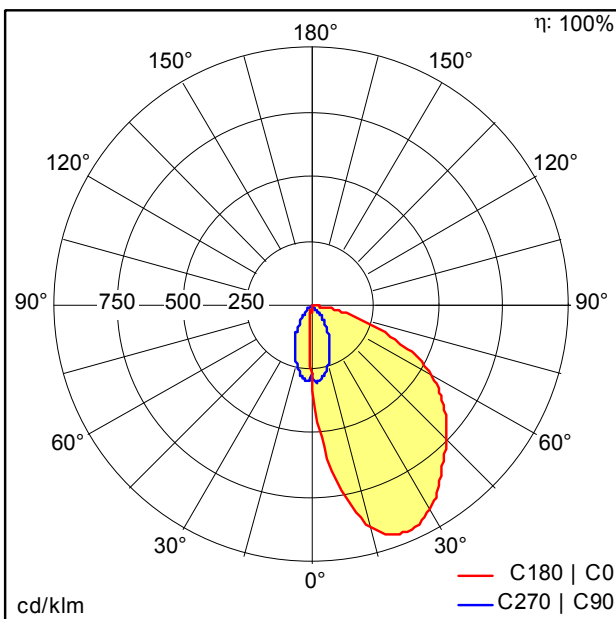
ZS\_SUI\_F\_DF9\_WW\_WH.jpg



ZS\_SUI\_M\_DF9\_WW.wmf

Courbe photométrique

STD - Standard



Voir aussi les informations complémentaires de la page suivante ST9597.ltd

- Source lumineuse: LED
- Flux lumineux du luminaire\*: 1499 lm
- Efficacité lumineuse du luminaire\*: 50 lm/W
- Indice min. de rendu des couleurs: 90
- Convertisseur: 1 x 28001247 LCA 45W 500-1400mA one4all SR PRE Z
- Température de couleur\*: 4000 Kelvin
- Tolérance de la couleur (MacAdam intial): 2
- Durée de vie utile médiane\*: L90 50000h à 25°C
- Puissance du luminaire\*: 30 W Facteur de puissance = 0,97
- Puissance de veille\*: 0,15 W
- Equipement: LDO graduable jusque 1% Via DALI
- Catégorie de maintenance CIE 97: C - Réflecteur fermé sur le haut



Lèche-mur à LED

Ce produit contient une source lumineuse de classe d'efficacité énergétique E.