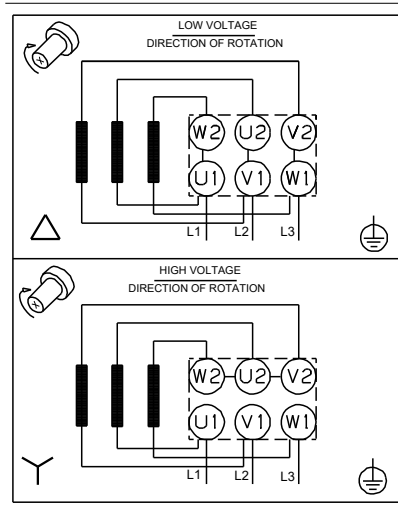
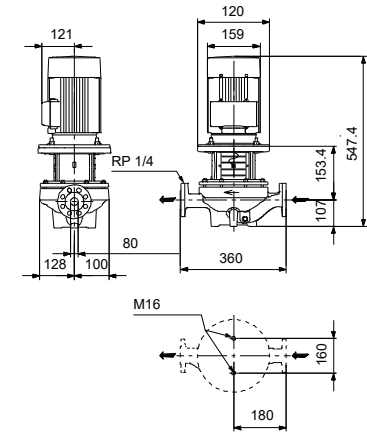
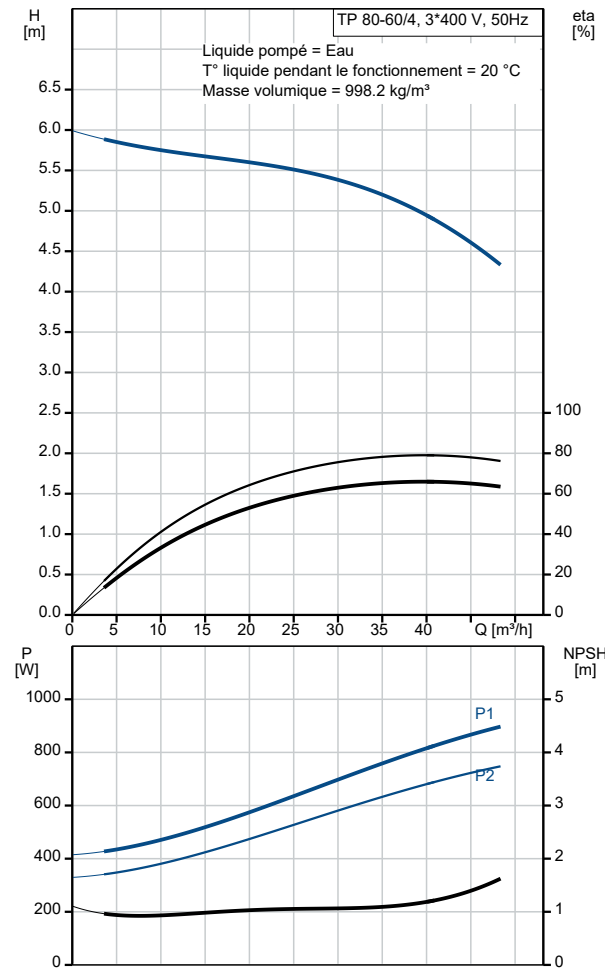


Description	Valeur
Information générale:	
Nom produit:	TP 80-60/4 A-F-A-BQQE-FX3
Code article:	98182511
Numéro EAN::	5711491069548
Prix:	
Technique:	
Vitesse de rotation pour les données de la pompe:	1420 mn-1
Débit nominal:	39.1 m³/h
Hmt nom.:	4.97 m
Hauteur max.:	60 dm
Diamètre réelle de la roue mobile:	133 mm
Code de la garniture mécanique:	BQQE
Tolérance courbe:	ISO9906:2012 3B2
Version pompe:	A
Matériaux:	
Corps de pompe:	Fonte
Corps de pompe:	EN-GJL-250
Corps de pompe:	ASTM class 35
Roue:	Acier inox.
Roue:	EN 1.4301
Roue:	AISI 304
Code matériau:	A
Installation:	
Plage température ambiante:	-20 .. 55 °C
Pression maximale de service:	10 bar
Pression maximum à la température indiquée:	10 bar / 120 °C
Type raccordement:	DIN
Taille du raccordement:	DN 80
Pression nominale pour le raccordement:	PN 10
Entraxe:	360 mm
Taille de la bride du moteur:	FT100
Code raccord:	F
Liquide:	
Liquide pompé:	Eau
Plage température liquide:	-25 .. 120 °C
Température liquide sélectionnée:	20 °C
Densité:	998.2 kg/m³
Donnée électrique:	
Type moteur:	SIEMENS
Classe de rendement IE:	IE3
Puissance nominale - P2:	0.75 kW
Fréquence d'alimentation:	50 Hz
Tension nominale:	3 x 220-240D/380-420Y V
Courant nominal:	3,1-2,9/1,79-1,66 A
Intensité démarrage:	710-710 %
Cos phi - facteur de puissance:	0.75
Vitesse nominale:	1450 mn-1
Rendement:	IE3 82,5%
Rendement moteur à pleine charge:	82.5-82.5 %
Rendement moteur à 3/4 charge:	82.3-82.3 %
Rendement moteur à 1/2 charge:	79.9-79.9 %
Nombre de pôles:	4
Indice de protection (IEC 34-5):	IP55
Classe d'isolement (IEC 85):	F
Protection moteur:	AUCUN
No moteur:	99900480
Commandes:	
Convertisseur de fréquence:	AUCUN
Autres:	
Indice d'efficacité minimale, MEI ≥:	0.70



Description	Valeur
Poids net:	44.2 kg
Poids brut:	52.8 kg
Volume d'expédition:	0.2 m3
N° VVS danois:	38 1825.060
N° LVI finlandais:	4616090
N° NRF norvégien:	9043588