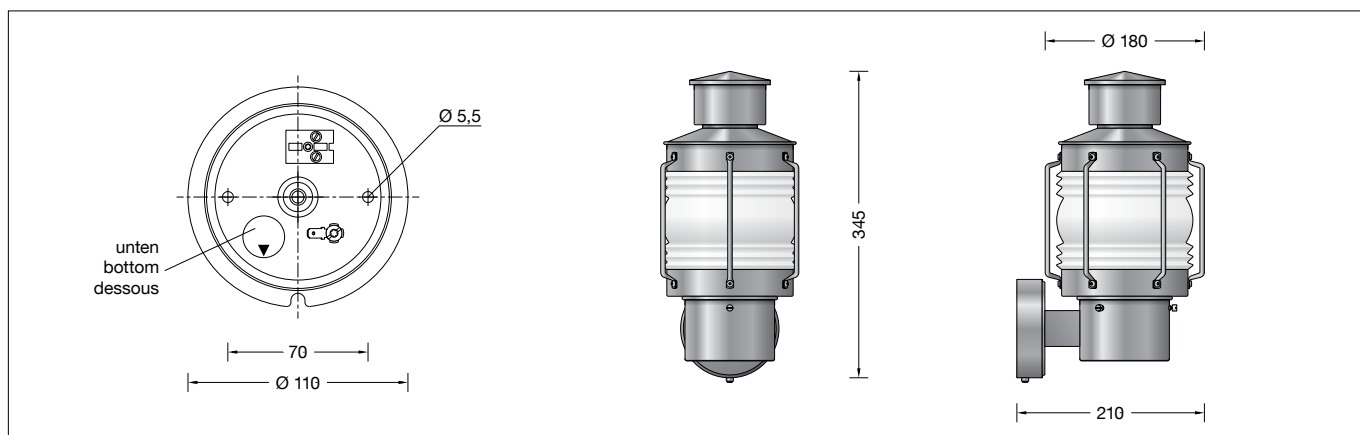


**BEGA****31 019**Wandleuchte  
Wall luminaire  
Applique**Gebrauchsanweisung****Anwendung**

Wandleuchte mit Gürtellinse für gebündeltes und gerichtetes Licht.  
Für viele Beleuchtungszwecke im Außen- und Innenbereich.  
Eine Leuchte, die sich durch hohe Korrosionsbeständigkeit auszeichnet.

**Produktbeschreibung**

Leuchte besteht aus Kupfer, Messing und Edelstahl  
Optische Gürtellinse aus Kristallglas  
Montageplatte mit 2 Befestigungsbohrungen  $\varnothing$  5,5 mm · Abstand 70 mm  
1 Leitungseinführung für Netzanschlussleitung bis  $\varnothing$  10,5 mm  
Anschlussklemme 2,5<sup>□</sup> mit Steckvorrichtung  
Schutzleiteranschluss  
Fassung E 27  
Schutzklasse I  
Schutzart IP 44  
Schutz gegen Eindringen fester Fremdkörper  $\geq$  1 mm und Spritzwasser  
Schlagfestigkeit IK05  
Schutz gegen mechanische Schläge < 0,7 Joule  
 – Sicherheitszeichen  
 – Konformitätszeichen  
Gewicht: 2,6 kg

**Sicherheit**

Für die Installation und für den Betrieb dieser Leuchte sind die nationalen Sicherheitsvorschriften zu beachten.  
Die Montage und Inbetriebnahme darf nur durch eine Elektrofachkraft erfolgen.  
Der Hersteller übernimmt keine Haftung für Schäden, die durch unsachgemäßen Einsatz oder Montage entstehen.  
Werden nachträglich Änderungen an der Leuchte vorgenommen, so gilt derjenige als Hersteller, der diese Änderungen vornimmt.

**Instructions for use****Application**

Wall luminaire with cylindrical lens for concentrated and directed light.  
For interior and exterior applications.  
Luminaire distinguished by its high corrosion resistance.

**Product description**

Luminaire made of copper, brass and stainless steel  
Optical cylindrical lens made of crystal glass  
Mounting plate with 2 fixing holes  $\varnothing$  5.5 mm · 70mm spacing  
1 cable entry for mains supply cable up to  $\varnothing$  10,5mm  
Connecting terminal 2.5<sup>□</sup> with plug connection  
Earth conductor connection  
Lampholder E 27  
Safety class I  
Protection class IP 44  
Protected against granular foreign bodies  $\geq$  1 mm and splash water  
Impact strength IK05  
Protection against mechanical impacts < 0.7 joule  
 – Safety mark  
 – Conformity mark  
Weight: 2.6 kg

**Safety**

The installation and operation of this luminaire are subject to national safety regulations.  
Installation and commissioning may only be carried out by a qualified electrician.  
The manufacturer accepts no liability for damage caused by improper use or installation.  
If subsequent modifications are made to the luminaire, the person responsible for these modifications shall be considered the manufacturer.

**Fiche d'utilisation****Utilisation**

Applique avec lentille optique circulaire pour focaliser et diriger la lumière.  
Pour les applications d'éclairages à l'intérieur et l'extérieur.  
Un luminaire qui se distingue par une résistance élevée à la corrosion.

**Description du produit**

Luminaire fabriqué en cuivre, laiton et acier inoxydable  
Lentille de Fresnel optique circulaire en verre clair  
Contre-plaque avec 2 trous de fixation  $\varnothing$  5,5 mm · Entraxe 70 mm  
1 entrée de câble pour câble de raccordement jusqu'à  $\varnothing$  10,5 mm  
Bornier 2,5<sup>□</sup> avec connecteur embrochable  
Raccordement de mise à la terre  
Douille E 27  
Classe de protection I  
Degré de protection IP 44  
Protection contre les corps solides  $\geq$  1 mm et les projections d'eau  
Résistance aux chocs mécaniques IK05  
Protection contre les chocs mécaniques < 0,7 joules  
 – Sigle de sécurité  
 – Sigle de conformité  
Poids: 2,6 kg

**Sécurité**

Pour l'installation et l'utilisation de ce luminaire, respecter les normes de sécurité nationales.  
L'installation et la mise en service ne doivent être effectuées que par un électricien agréé.  
Le fabricant décline toute responsabilité pour tout dommage résultant d'une mise en œuvre ou d'une installation inappropriée du produit.  
Si des modifications sont apportées ultérieurement au luminaire, l'intervenant sera considéré comme étant le fabricant.

## Leuchtmittel

Leuchte mit Schraubsockel E 27  
Lampenleistung max. 100 W  
Dieses Produkt enthält Lichtquellen der Energieeffizienzklassen E, F

Mitgeliefertes Leuchtmittel  
BEGA LED-Lampe **13590**  
LED Retrofit 12 W · 1400 lm · 3000 K

Leuchtenbetriebswirkungsgrad: 60 %

Für diese Leuchte sind weitere BEGA LED-Leuchtmittel erhältlich:

**13584** LED 7 W · 805 lm · 3000 K  
**13586** LED 7 W · 805 lm · 3000 K  
dimmbar  
**13588** LED 8 W · 1055 lm · 3000 K  
**13592** LED 12 W · 1400 lm · 3000 K  
dimmbar

Ausführliche technische und lichttechnische Daten zu den Leuchtmitteln entnehmen Sie bitte den Datenblättern auf unserer Website.

## Montage

Um Fingerabdrücke auf der Leuchte zu vermeiden, sind bei der Montage die beiliegenden Schutzhandschuhe zu benutzen. Schrauben an Armatur lösen und Leuchtenoberteil herausheben. Schraube an der Wanddose lösen und Montageplatte herausnehmen. Netzanschlussleitung durch die Leitungseinführung der Montageplatte führen. Gebrauchslage der Montageplatte „Pfeil unten“ beachten. Montageplatte mit beiliegendem oder anderem geeigneten Befestigungsmaterial auf Montagegrund befestigen. Schutzleiterverbindung herstellen und elektrischen Anschluss vornehmen. Schutzleiterverbindung zwischen Leuchtengehäuse und Montageplatte herstellen. Gebrauchslage der Leuchte „Pfeil unten“ beachten. Leuchte auf die Montageplatte setzen, ausrichten und befestigen. Lampe einsetzen. Oberteil in Armatur einsetzen und mit Schrauben festsetzen.

## Lampenwechsel · Wartung

Anlage spannungsfrei schalten.  
Leuchte öffnen und reinigen.  
Nur lösungsmittelfreie Reinigungsmittel verwenden. Lampe auswechseln.  
Leuchte schließen.  
Für Reinigungsarbeiten dürfen keine Hochdruckreiniger verwendet werden.

## Kupfer

Die aus Massiv-Kupfer hergestellten Teile werden in der natürlichen Farbe des Kupfers geliefert.  
Unter dem Einfluss der Witterung bildet sich im Laufe der Zeit die so charakteristisch natürliche Patina.

## Lamp

Luminaire with screw base E 27  
Lamp output max. 100 W  
This product contains light sources of energy efficiency classes E, F

Supplied lamp  
BEGA LED lamp **13590**  
LED Retrofit 12 W · 1400 lm · 3000 K

Luminaire efficiency: 60%

Additional BEGA LED lamps are available for this luminaire:

**13584** LED 7 W · 805 lm · 3000 K  
**13586** LED 7 W · 805 lm · 3000 K  
dimmable  
**13588** LED 8 W · 1055 lm · 3000 K  
**13592** LED 12 W · 1400 lm · 3000 K  
dimmable

Detailed technical and lighting data for the lamps can be found in the data sheets on our website.

## Installation

Please use the protective gloves provided for the installation to prevent fingerprints on the luminaire.  
Loosen screw on the luminaire housing and remove luminaire top.  
Undo screw at wall box and remove the mounting plate.  
Lead the mains supply cable through the cable entry of the mounting plate.  
Note position of application of the mounting plate "arrow down".  
Fix the mounting plate with enclosed or any other suitable fixing material onto the mounting surface.  
Make the earth conductor connection and the electrical connection.  
Make earth conductor connection between luminaire housing and mounting plate.  
Note position of application of the luminaire "arrow down".  
Place the luminaire onto the mounting plate, adjust and fix it.  
Insert lamp.  
Insert luminaire top into housing and fix with screws.

## Relamping · Maintenance

Disconnect the electrical installation.  
Open the luminaire and clean.  
Use only solvent-free cleansers.  
Change the lamp. Close the luminaire.  
When cleaning please do not use high pressure cleaners.

## Copper

The luminaire parts made of solid copper are delivered with the metal's natural surface colour.  
Time and weather factors create the natural patina characteristic for copper.

## Source lumineuse

Luminaire avec culot E 27  
Puissance de lampe max. 100 W  
Ce produit contient des sources lumineuses de classe d'efficacité énergétique E, F

Lampe fournie  
lampe LED BEGA **13590**  
LED Retrofit 12 W · 1400 lm · 3000 K

Rendement du luminaire en service : 60 %

Pour ces luminaires, BEGA met d'autres sources lumineuses LED à disposition :

**13584** LED 7 W · 805 lm · 3000 K  
**13586** LED 7 W · 805 lm · 3000 K  
pour variation  
**13588** LED 8 W · 1055 lm · 3000 K  
**13592** LED 12 W · 1400 lm · 3000 K  
pour variation

Les données photométriques détaillées de toutes les lampes figurent dans les descriptifs techniques sur notre site.

## Installation

Pour éviter les traces de doigts sur le luminaire, les gants de protection fournis doivent être utilisés pendant l'installation.  
Desserrer les vis du luminaire et retirer la partie supérieure.  
Desserrer la vis de la platine murale et retirer la contre-plaque.  
Introduire le câble de raccordement à travers l'entrée de câble de la contre-plaque.  
Vérifier la position d'utilisation de la contre-plaque « flèche en bas ».  
Fixer la contre-plaque sur le support de montage avec le matériel de fixation fourni ou tout autre matériel approprié.  
Mettre à la terre et procéder au raccordement électrique.  
Relier le fil de terre entre le luminaire et la contre-plaque.  
Vérifier la position d'utilisation du luminaire « flèche en bas ».  
Positionner le luminaire sur la platine de fixation, l'orienter et le fixer.  
Installer la lampe.  
Remonter la partie supérieure dans le luminaire et fixer avec les vis.

## Changement de lampe · Maintenance

Travailler hors tension.  
Ouvrir le luminaire et le nettoyer.  
N'utiliser que des produits d'entretien ne contenant pas de solvant.  
Changer la lampe. Fermer le luminaire.  
Lors des travaux de nettoyage ne pas utiliser de nettoyeur haute pression.

## Cuivre

Les pièces fabriquées en cuivre brut sont livrées dans la couleur naturelle du cuivre.  
Sous l'influence atmosphérique, la patine, caractéristique de ce matériau, se développe et s'accroît.

## Ersatzteile

Ersatzglas	11 002 596.2
LED-Leuchtmittel 3000K	13 590
Fassung	63 000 105
Dichtung Glas	84 000 054

## Spares

Spare glass	11 002 596.2
LED lamp 3000K	13 590
Lampholder	63 000 105
Gasket glass	84 000 054

## Pièces de rechange

Verre de rechange	11 002 596.2
Lampe LED 3000K	13 590
Douille	63 000 105
Joint du verre	84 000 054