

G-INVEN-M12-M67N-PNES-BK - Presse-étoupe



1424535

<https://www.phoenixcontact.com/fr/produits/1424535>

Veillez tenir compte du fait que les données affichées dans ce document PDF proviennent de notre catalogue en ligne. Vous trouverez les données complètes dans la documentation utilisateur. Nos conditions générales d'utilisation des téléchargements sont applicables.



Presse-étoupe, matériau du raccordement vissé: PA, diamètre extérieur du câble 4 mm ... 7 mm, blindage: non, filetage de raccordement: M12 x 1,5, coloris: noir foncé RAL 9005, avec élément de compensation de pression et joint plat

Description du produit

Presse-étoupe avec élément de compensation de pression intégré. Empêche l'apparition d'une dépression dans le boîtier. Membrane : résistance à l'eau et aux saletés

Avantages

- Réduit la formation d'eau de condensation
- Raccord vissé avec élément de compensation de pression intégré
- La matière plastique satisfait à la norme UL 746C f1

Données commerciales

Référence	1424535
Conditionnement	5 Unité(s)
Commande minimum	5 Unité(s)
Clé de vente	BF7DCX
Product key	BF7DCX
Page catalogue	Page 694 (C-2-2019)
GTIN	4055626374406
Poids par pièce (emballage compris)	6,6 g
Poids par pièce (hors emballage)	6,35 g
Numéro du tarif douanier	39269097
Pays d'origine	TR

Caractéristiques techniques

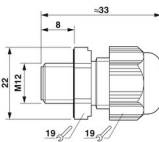
Propriétés du produit

Type de produit	Visserie complète
Nombre de conducteurs	1
Version	avec élément de compensation de pression et joint plat
Fabricant	BIMED
Désignation fabricant	BMVG-2S
Débit d'air	25 (l/h pour une différence de pression de 70 mbar)
Blindé	non
Type de dispositif antitraction	A

Valeurs caractéristiques

Catégorie d'effet de coup	5
Version, Dispositif anti-traction	A

Dimensions

Dessin coté	
Longueur	33 mm
Longueur filetage de raccordement	8 mm
Diamètre de perçage	12,1 mm ... 12,2 mm
Ouverture écrou-chapeau	19 mm
Ouverture manchon	19 mm
Type de filetage côté raccordement	M12 x 1,5
Pas de vis	1,5 mm

Caractéristiques de raccordement

Couple de serrage	2 Nm \pm 0,2 Nm (Écrou borgne)
	1,5 Nm (Manchon)

Indications sur les matériaux

Matériau	PTFE
Classe d'inflammabilité selon UL 94	V2
Matériau du joint Joint plat	NBR
Matériau du joint Joint d'étanchéité de câble	CR
Matériau du raccordement vissé	PA

Câble/conducteur

Diamètre extérieur du câble (Câble 1)	4 mm ... 7 mm
Diamètre extérieur du câble ()	4 mm ... 8 mm (pour UL 514 B)

G-INVEN-M12-M67N-PNES-BK - Presse-étoupe



1424535

<https://www.phoenixcontact.com/fr/produits/1424535>

Absence d'halogène	non
--------------------	-----

Conditions environnementales et de durée de vie

Conditions ambiantes

Indice de protection	IP67
	IP66
Température ambiante (fonctionnement)	-20 °C ... 100 °C (statique)

G-INVEN-M12-M67N-PNES-BK - Presse-étoupe

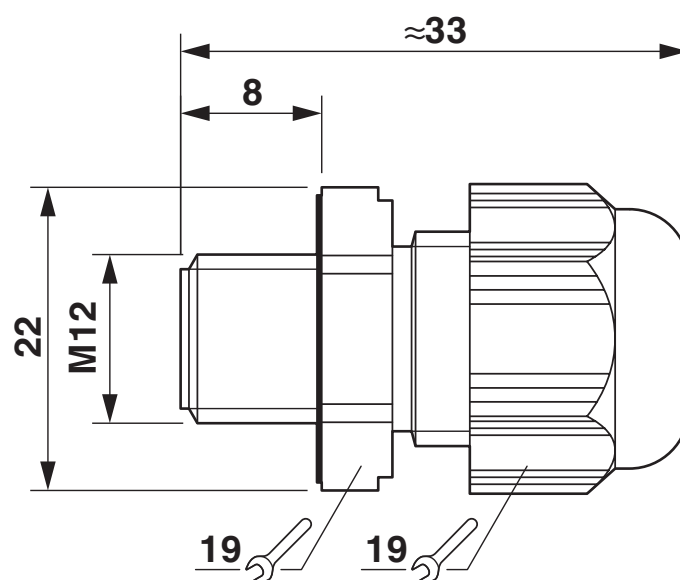
1424535

<https://www.phoenixcontact.com/fr/produits/1424535>



Dessins

Dessin coté



Dessin coté

1424535

<https://www.phoenixcontact.com/fr/produits/1424535>

Homologations

🔗 To download certificates, visit the product detail page: <https://www.phoenixcontact.com/fr/produits/1424535>

DNV

Identifiant de l'homologation: TAE00003WX



cUL Recognized

Identifiant de l'homologation: E199260



UL Recognized

Identifiant de l'homologation: E199260

cULus Recognized

1424535

<https://www.phoenixcontact.com/fr/produits/1424535>

Classifications

ECLASS

ECLASS-11.0	27144432
ECLASS-12.0	27140801
ECLASS-13.0	27140801

ETIM

ETIM 9.0	EC000441
----------	----------

UNSPSC

UNSPSC 21.0	39121300
-------------	----------

1424535

<https://www.phoenixcontact.com/fr/produits/1424535>

Conformité environnementale

China RoHS	Période d'utilisation conforme : illimitée = EFUP-e
	Aucune substance dangereuse dépassant les valeurs seuils ;

G-INVEN-M12-M67N-PNES-BK - Presse-étoupe

1424535

<https://www.phoenixcontact.com/fr/produits/1424535>



Accessoires

A-INL-M12-P-BK - Contre-écrou

1411213

<https://www.phoenixcontact.com/fr/produits/1411213>

Contre-écrou, pour filetage M12 x 1,5, coloris: noir foncé



SEALING PLUG 6X16 RD - Bouchon de fermeture

1400254

<https://www.phoenixcontact.com/fr/produits/1400254>

Bouchon de fermeture, coloris: rouge



Phoenix Contact 2023 © - Tous droits réservés

<https://www.phoenixcontact.com>

PHOENIX CONTACT SAS

52 Boulevard de Beaubourg Emerainville

77436 Marne La Vallée Cedex 2 France

+33 (0) 1 60 17 98 98

documentation@phoenixcontact.fr