

SAC-6P-15,0-970/FR SCO - Câble préconfectionné pour bus



1428649

<https://www.phoenixcontact.com/fr/produits/1428649>

Veillez tenir compte du fait que les données affichées dans ce document PDF proviennent de notre catalogue en ligne. Vous trouverez les données complètes dans la documentation utilisateur. Nos conditions générales d'utilisation des téléchargements sont applicables.



Câble préconfectionné pour bus, VARAN (100 Mbit/s), 6-pôles, blindé, extrémité libre, sur Connecteur femelle coudé M12 SPEEDCONNec, détrompage: A, longueur de câble: 15 m

Données commerciales

Référence	1428649
Conditionnement	1 Unité(s)
Commande minimum	1 Unité(s)
Remarque	Fabrication à la commande (pas de reprise)
Clé de vente	BF1CMM
Product key	BF1CMM
Page catalogue	Page 324 (PC-2011)
GTIN	4046356322928
Poids par pièce (emballage compris)	1 □ 155 g
Poids par pièce (hors emballage)	1 □ 150 g
Numéro du tarif douanier	85444290
Pays d'origine	PL

SAC-6P-15,0-970/FR SCO - Câble préconfectionné pour bus



1428649

<https://www.phoenixcontact.com/fr/produits/1428649>

Caractéristiques techniques

Propriétés du produit

Type de produit	Câble de données préconfectionné
Type de capteur	VARAN
Nombre de pôles	6
Application	Standard
Nombre de sorties de câble	1
Détrompage	A

Propriétés d'isolation

Catégorie de surtension	II
Degré de pollution	3

Interfaces

Système de bus	VARAN
Type de signal/catégorie	VARAN, 100 Mbit/s

Signalisation

Affichage d'état	Non
Présence d'un affichage d'état	Non

Propriétés électriques

Résistance de contact	$\leq 5 \text{ m}\Omega$
Résistance d'isolement	$\geq 100 \text{ M}\Omega$
Tension nominale U_N	30 V AC 30 V DC
Intensité nominale I_N	2 A
Support de transmission	Cuivre

Indications sur les matériaux

Classe d'inflammabilité selon UL 94	HB
Matériau du joint	NBR
Matériau de surface de prise	TPU, ignifuge, autoextinguible
Matériau de contact	CuZn
Matériau de surface du contact	Ni/Au
Matériau de porte-contacts	TPU GF
Matériau du raccordement vissé	Zinc moulé sous pression, nickelé

Caractéristiques de raccordement

Brochage

Contact Couleur (désignation des signaux) Contact (en option)	1 (Femelle) 4 (Femelle) 6 (Femelle) BU (Alimentation)
---	---

SAC-6P-15,0-970/FR SCO - Câble préconfectionné pour bus



1428649

<https://www.phoenixcontact.com/fr/produits/1428649>

	7 (Femelle) BN (Alimentation)
	5 (Femelle) GNWH (RD+)
	8 (Femelle) GN (RD-)
	2 (Femelle) OGWH (TD+)
	3 (Femelle) OG (TD-)

Connecteur

Raccordement 1

Type	extrémité libre
------	-----------------


Raccordement 2

Type	Connecteur femelle coudé M12 SPEEDCONNEC
Nombre de pôles	6
Mode de verrouillage	SPEEDCONNEC
Type de codage	A (Standard)
Température ambiante (fonctionnement)	-25 °C ... 90 °C

Câble/conducteur

Longueur du câble	15 m
-------------------	------

VARAN [970]

Dessin coté	
Poids de gaine	81 kg/km
Nombre de pôles	6
Blindé	oui
Type	VARAN [970]
Structure du conducteur	1x2xAWG22/19 + 1x4xAWG24/19
Structure du conducteur ligne de signal	19x 0,13 mm
AWG ligne de signaux	24
Section de câble	4x 0,25 mm ² (Ligne de signal) 2x 0,38 mm ² (Alimentation)
Diamètre de fil avec isolant	1,35 mm (Ligne de signal) 1,5 mm (Alimentation)
Diamètre extérieur du câble	7,8 mm ±0,2 mm
Gaine extérieure, matériau	SANTOPRENE exempt d'halogène
Gaine extérieure, coloris	noir RAL 9005
Matériau conducteur	Cordon Cu nu

SAC-6P-15,0-970/FR SCO - Câble préconfectionné pour bus



1428649

<https://www.phoenixcontact.com/fr/produits/1428649>

Matériau de remplissage	Fil
Matériau isolant de fil	PP
Fil, coloris	marron, bleu, blanc/orange, blanc/vert, vert, orange
Type de blindage de paire	Tresse en fils de cuivre étamés, couverture environ 95 %
Câblage total	1 quarte en étoile et 2 fils avec 2 masses de remplissage
Résistance max. du conducteur	77 Ω /m (Ligne de données)
Résistance d'isolement	5 G Ω *km (Ligne de données)
Impédance d'onde	100 Ω \pm 15 %
Capacité en service	50 nF (Ligne de données)
Tension nominale câble	125 V (Ligne de données) 48 V (Alimentation)
Tension d'essai	2000 V (Alimentation) max. 700 V AC (Ligne de données)
Rayon de courbure minimal, pose fixe	\geq 93 mm
Rayon de courbure minimal, pose souple	\geq 93 mm
Cycles de flexion max.	3000000
Absence d'halogène	selon DIN EN 50267-2-1
Température ambiante (fonctionnement)	-20 °C ... 80 °C (Câbles)
Température ambiante (montage)	0 °C ... 50 °C

Conditions environnementales et de durée de vie

Conditions ambiantes

Indice de protection	IP65
	IP67

SAC-6P-15,0-970/FR SCO - Câble préconfectionné pour bus

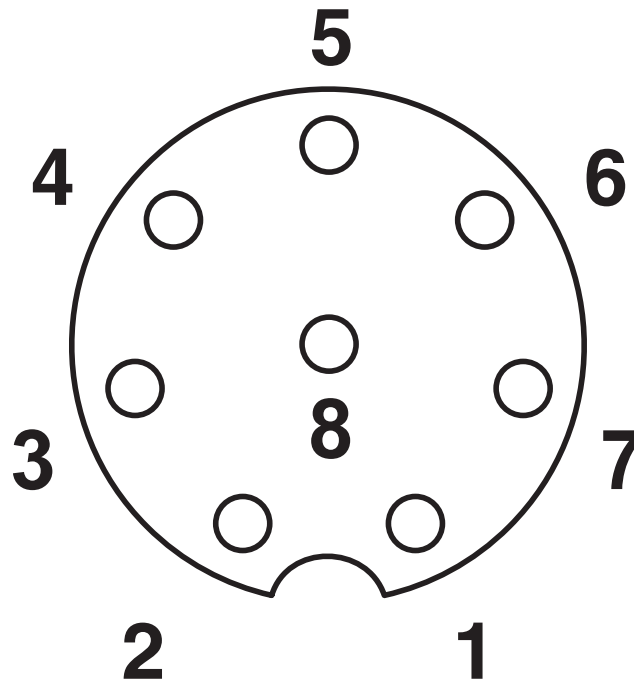


1428649

<https://www.phoenixcontact.com/fr/produits/1428649>

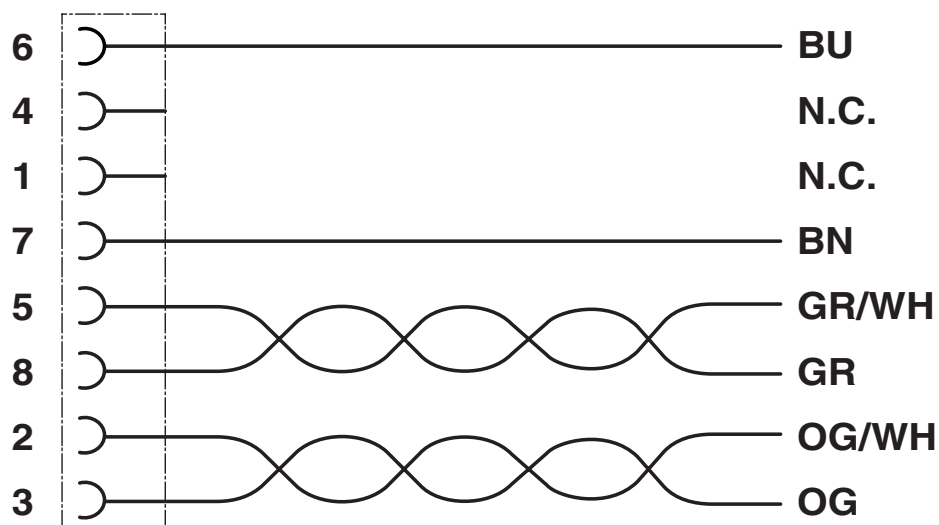
Dessins

Dessin schématique



Brochage connecteur femelle M12, 8 pôles, détrompage A, vue côté femelle

Schéma de connexion

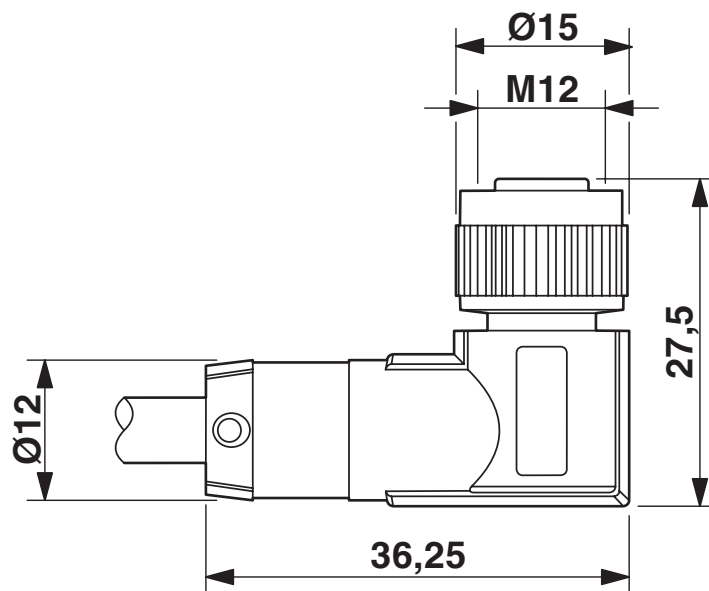


SAC-6P-15,0-970/FR SCO - Câble préconfectionné pour bus

1428649

<https://www.phoenixcontact.com/fr/produits/1428649>

Dessin coté



Connecteur femelle M12 x 1, coudé, blindé

SAC-6P-15,0-970/FR SCO - Câble préconfectionné pour bus



1428649

<https://www.phoenixcontact.com/fr/produits/1428649>

Homologations

📄 To download certificates, visit the product detail page: <https://www.phoenixcontact.com/fr/produits/1428649>



EAC-RoHS

Identifiant de l'homologation: RU D-DE.HB35.B.00387

SAC-6P-15,0-970/FR SCO - Câble préconfectionné pour bus



1428649

<https://www.phoenixcontact.com/fr/produits/1428649>

Classifications

ECLASS

ECLASS-11.0	27060307
ECLASS-12.0	27060307
ECLASS-13.0	27060307

ETIM

ETIM 9.0	EC001855
----------	----------

UNSPSC

UNSPSC 21.0	26121600
-------------	----------

SAC-6P-15,0-970/FR SCO - Câble préconfectionné pour bus



1428649

<https://www.phoenixcontact.com/fr/produits/1428649>

Conformité environnementale

China RoHS	Période d'utilisation conforme : illimitée = EFUP-e
	Aucune substance dangereuse dépassant les valeurs seuils ;

Phoenix Contact 2024 © - Tous droits réservés
<https://www.phoenixcontact.com>

PHOENIX CONTACT SAS
52 Boulevard de Beaubourg Emerainville
77436 Marne La Vallée Cedex 2 France
+33 (0) 1 60 17 98 98
documentation@phoenixcontact.fr