

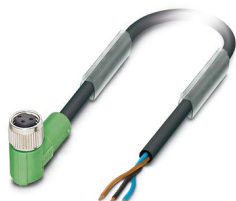
SAC-3P-25,0-100/M 8FR VA - Câble pour capteurs/actionneurs



1547711

<https://www.phoenixcontact.com/fr/produits/1547711>

Veillez tenir compte du fait que les données affichées dans ce document PDF proviennent de notre catalogue en ligne. Vous trouverez les données complètes dans la documentation utilisateur. Nos conditions générales d'utilisation des téléchargements sont applicables.



Câble pour capteurs/actionneurs, 3-pôles, extrémité libre, sur Connecteur femelle coudé M8, détrompage: A, longueur de câble: 25 m

Données commerciales

| | |
|-------------------------------------|--------------------------------------------|
| Référence | 1547711 |
| Conditionnement | 25 Unité(s) |
| Commande minimum | 25 Unité(s) |
| Remarque | Fabrication à la commande (pas de reprise) |
| Clé de vente | BF1BBA |
| Product key | BF1BBA |
| GTIN | 4046356134484 |
| Poids par pièce (emballage compris) | 712,9 g |
| Poids par pièce (hors emballage) | 658,9 g |
| Numéro du tarif douanier | 85444290 |
| Pays d'origine | DE |

SAC-3P-25,0-100/M 8FR VA - Câble pour capteurs/actionneurs



1547711

<https://www.phoenixcontact.com/fr/produits/1547711>

Caractéristiques techniques

Propriétés du produit

| | |
|----------------------------|---------------------------------|
| Type de produit | Câble pour capteurs/actionneurs |
| Nombre de pôles | 3 |
| Nombre de sorties de câble | 1 |
| Blindé | non |
| Détrompage | A |

Propriétés d'isolation

| | |
|-------------------------|----|
| Catégorie de surtension | II |
| Degré de pollution | 3 |

Indications sur les matériaux

| | |
|-------------------------------------|--------------------------------|
| Classe d'inflammabilité selon UL 94 | HB |
| Matériau du joint | NBR |
| Matériau de surface de prise | TPU, ignifuge, autoextinguible |
| Matériau de contact | CuSn |
| Matériau de surface du contact | Ni/Au |
| Matériau de porte-contacts | TPU GF |
| Matériau du raccordement vissé | Acier inoxydable |

Propriétés électriques

| | |
|--------------------------|----------------------------|
| Résistance de contact | $\leq 5 \text{ m}\Omega$ |
| Résistance d'isolement | $\geq 100 \text{ M}\Omega$ |
| Tension nominale U_N | 48 V AC |
| | 60 V DC |
| Intensité nominale I_N | 4 A |

Signalisation

| | |
|--------------------------------|-----|
| Affichage d'état | Non |
| Présence d'un affichage d'état | Non |

Connecteur

Raccordement 1

| | |
|------|-----------------|
| Type | extrémité libre |
|------|-----------------|

Raccordement 2

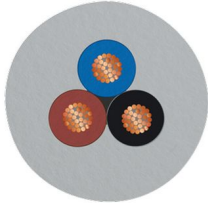
| | |
|-----------------|-----------------------------|
| Type | Connecteur femelle coudé M8 |
| Nombre de pôles | 3 |
| Type de codage | A |

Câble/conducteur

SAC-3P-25,0-100/M 8FR VA - Câble pour capteurs/actionneurs

1547711

<https://www.phoenixcontact.com/fr/produits/1547711>

| | |
|-----------------------------------------|-------------------------------------------------------------------------------------------------------|
| Longueur du câble | 25 m |
| PUR exempt d'halogène gris [280] | |
| Dessin coté |  |
| Poids de gaine | 18 kg/km |
| Style UL AWM | 20549 / 10493 (80 °C / 300 V) |
| Nombre de pôles | 3 |
| Blindé | non |
| Type | PUR exempt d'halogène gris [280] |
| Structure du conducteur ligne de signal | 32x 0,10 mm |
| AWG ligne de signaux | 24 |
| Section de câble | 3x 0,25 mm ² |
| Diamètre de fil avec isolant | 1,17 mm ±0,02 mm |
| Diamètre extérieur du câble | 3,6 mm ±0,15 mm |
| Gaine extérieure, matériau | PUR |
| Gaine extérieure, coloris | gris RAL 7001 |
| Matériau conducteur | Cordon Cu nu |
| Matériau isolant de fil | PP |
| Fil, coloris | marron, bleu, noir |
| Epaisseur isolement | ≥ 0,21 mm (Isolant de fil) |
| Epaisseur gaine extérieure | env. 0,5 mm |
| Câblage total | 3 fils torsadés longitudinalement |
| Pas de câblage, câblage total | 40 mm |
| Résistance max. du conducteur | ≤ 78 Ω/km (à 20 °C) |
| Résistance d'isolement | ≥ 100 GΩ*km (à 20 °C) |
| Tension nominale câble | ≤ 300 V |
| Tension d'essai | ≥ 3000 V |
| Rayon de courbure minimal, pose fixe | 18 mm |
| Rayon de courbure minimal, pose souple | 36 mm |
| Cycles de flexion max. | 10000000 |
| Absence d'halogène | selon DIN VDE 0472 partie 815 |
| Résistance à la propagation des flammes | selon UL 758/1581 FT2 |
| | DIN EN 60332-2-2 (20 s) |
| Résistance à l'huile | selon DIN EN 60811-2-1 |
| Résistance spéciale | résistant à l'hydrolyse et aux microbes bonne résistance aux acides, aux lessives alcalines et aux |

SAC-3P-25,0-100/M 8FR VA - Câble pour capteurs/actionneurs



1547711

<https://www.phoenixcontact.com/fr/produits/1547711>

| | |
|---------------------------------------|---------------------------------------------------------|
| | solvants |
| | résistant à l'eau de mer |
| | relativement résistant aux UV selon DIN EN ISO 4892-2-A |
| Propriétés particulières | compatible chaîne porte-câbles |
| | exempt de silicone |
| | exempt de substances néfastes à l'application d'enduits |
| Température ambiante (fonctionnement) | -40 °C ... 80 °C (câble, pose fixe) |
| | -25 °C ... 80 °C (Câble, pose souple) |

Conditions environnementales et de durée de vie

Conditions ambiantes

| | |
|---------------------------------------|----------------------------------------------|
| Indice de protection | IP65 |
| | IP67 |
| | IP68 |
| | IP69K |
| Température ambiante (fonctionnement) | -25 °C ... 90 °C (connecteur mâle / femelle) |
| | -25 °C ... 80 °C (câble, pose fixe) |
| | -5 °C ... 80 °C (Câble, pose souple) |

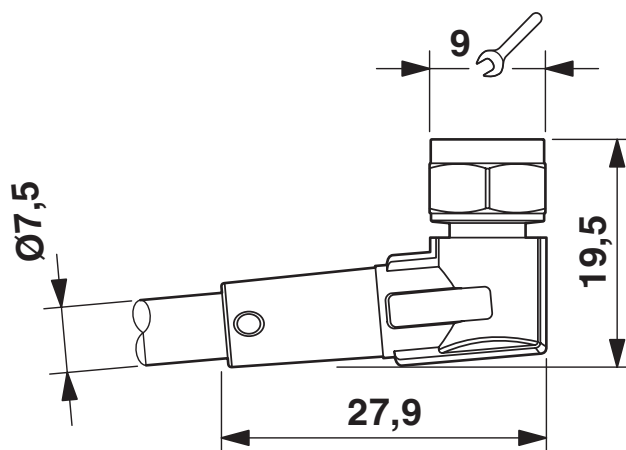
SAC-3P-25,0-100/M 8FR VA - Câble pour capteurs/actionneurs

1547711

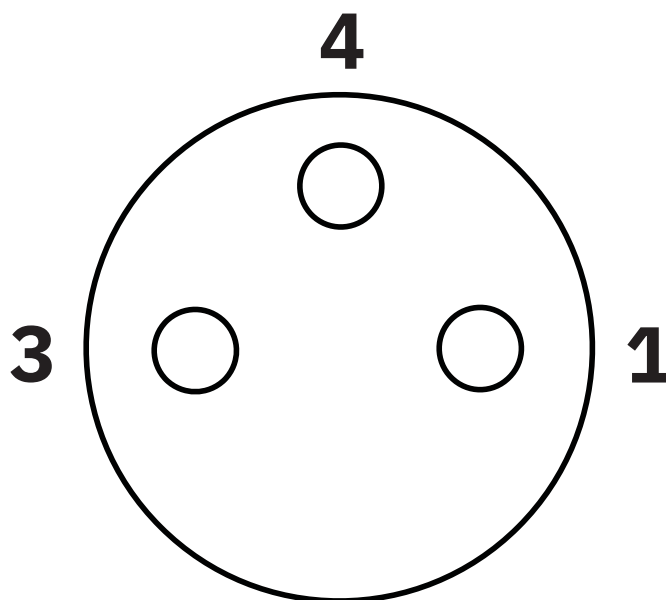
<https://www.phoenixcontact.com/fr/produits/1547711>

Dessins

Dessin coté



Dessin schématique



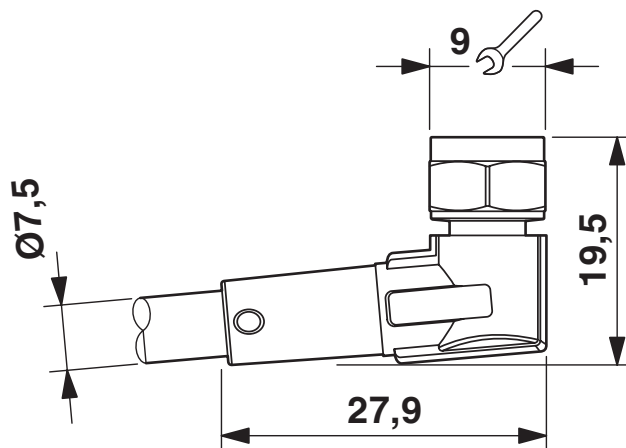
Nombre de pôles femelle M8, 3 pôles, vue côté femelle

SAC-3P-25,0-100/M 8FR VA - Câble pour capteurs/actionneurs

1547711

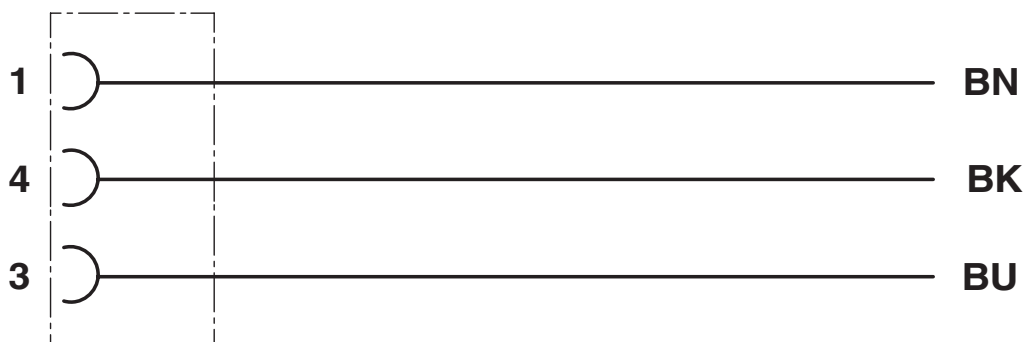
<https://www.phoenixcontact.com/fr/produits/1547711>

Dessin coté



Connecteur femelle M8 x 1, coudé

Schéma de connexion



SAC-3P-25,0-100/M 8FR VA - Câble pour capteurs/actionneurs



1547711

<https://www.phoenixcontact.com/fr/produits/1547711>

Homologations

📄 To download certificates, visit the product detail page: <https://www.phoenixcontact.com/fr/produits/1547711>



UL Listed

Identifiant de l'homologation: FILE E 221474

| | Tension nominale U_N | Intensité nominale I_N | Section AWG | Section mm^2 |
|--|------------------------|--------------------------|-------------|-----------------------|
| | 60 V | 4 A | - | - |



cUL Listed

Identifiant de l'homologation: FILE E 221474

| | Tension nominale U_N | Intensité nominale I_N | Section AWG | Section mm^2 |
|--|------------------------|--------------------------|-------------|-----------------------|
| | 60 V | 4 A | - | - |



EAC-RoHS

Identifiant de l'homologation: RU D-DE.HB35.B.00387

cULus Listed

SAC-3P-25,0-100/M 8FR VA - Câble pour capteurs/actionneurs



1547711

<https://www.phoenixcontact.com/fr/produits/1547711>

Classifications

ECLASS

| | |
|-------------|----------|
| ECLASS-11.0 | 27060311 |
| ECLASS-12.0 | 27060311 |
| ECLASS-13.0 | 27060311 |

ETIM

| | |
|----------|----------|
| ETIM 8.0 | EC001855 |
|----------|----------|

UNSPSC

| | |
|-------------|----------|
| UNSPSC 21.0 | 26121600 |
|-------------|----------|

SAC-3P-25,0-100/M 8FR VA - Câble pour capteurs/actionneurs



1547711

<https://www.phoenixcontact.com/fr/produits/1547711>

Conformité environnementale

China RoHS

Période d'utilisation conforme : illimitée = EFUP-e

Aucune substance dangereuse dépassant les valeurs seuils ;

Phoenix Contact 2024 © - Tous droits réservés

<https://www.phoenixcontact.com>

PHOENIX CONTACT SAS

52 Boulevard de Beaubourg Emerainville

77436 Marne La Vallée Cedex 2 France

+33 (0) 1 60 17 98 98

documentation@phoenixcontact.fr