

## 1220 - Dafne

Code: 431801-00



1220 Dafne



### INFORMATIONS GÉNÉRALES

Article	1220 - Dafne
Code	431801-00

### DIMENSIONS ET POIDS

Longueur (mm)	74 mm
Largeur (mm)	133 mm
Hauteur (mm)	126 mm
Diamètre (Ø) (mm)	74 mm
Poids (Kg)	0.379 kg

### CARACTÉRISTIQUES ÉLECTRIQUES ET CONTRÔLES

Tension (V)	230 V
Fréquence (Hz)	50 Hz
Alimentation	CLD-S
Facteur de puissance	≥0
Classe d'isolation	Classe II
Contrôle et réglage	Aucun



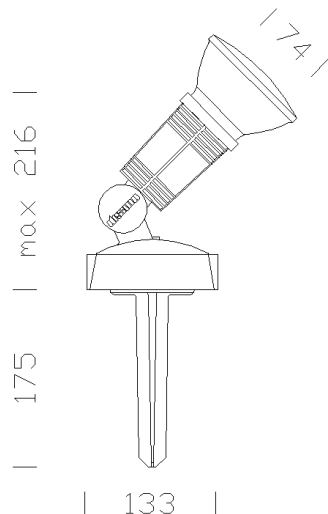
Source lumineuse	LED PAR38
Puissance absorbée (totale) (W)	0 W
CCT	0 K
Maintien du flux lumineux LED	0 hr, L 0, B 0

CARACTÉRISTIQUES MÉCANIQUES

Résistance aux chocs mécaniques (IK)	IK08
IP	65

## 1220 - Dafne

Code: 431801-00



### MATÉRIAUX ET COULEURS

Corps	nylon chargé en f.v., incassable, stabilisé aux rayons UV.
Couleur	Noir
Matériel	avec base et pointe pour l'enfouissement.

### NORMES ET CONFORMITÉ

Classe de sécurité photobiologique	RG0 Ethr
Marquages et essais	CE
Normes de référence	NF EN 60598-1. Degré de protection selon la norme NF EN 60529.

### GARANTIE

Garantie après-vente	3 yr
----------------------	------

### TÉLÉCHARGEMENT

#### MONTAGES

[InstructionsMontage Dafne 03-21.pdf](#)

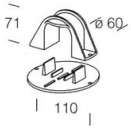
#### DESSINS

[DessinTechnique 1220dfn.dxf](#)

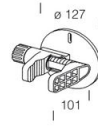


## 1220 - Dafne

Code: 431801-00



**120 Support mât**



**118 Clip**



**116 Support d'angle**