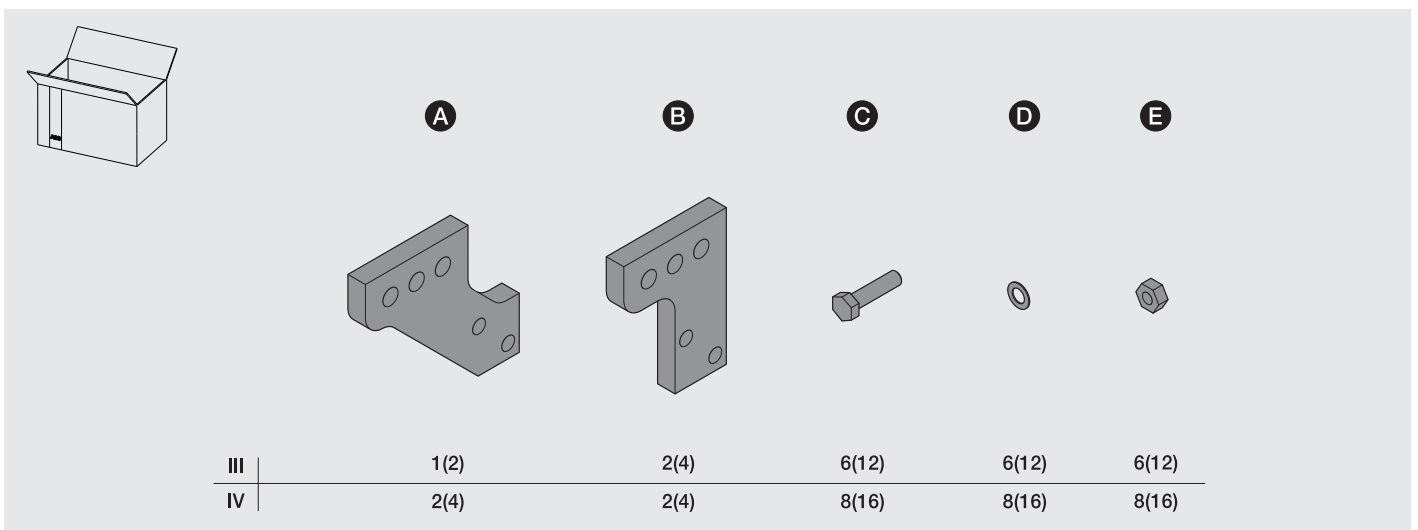
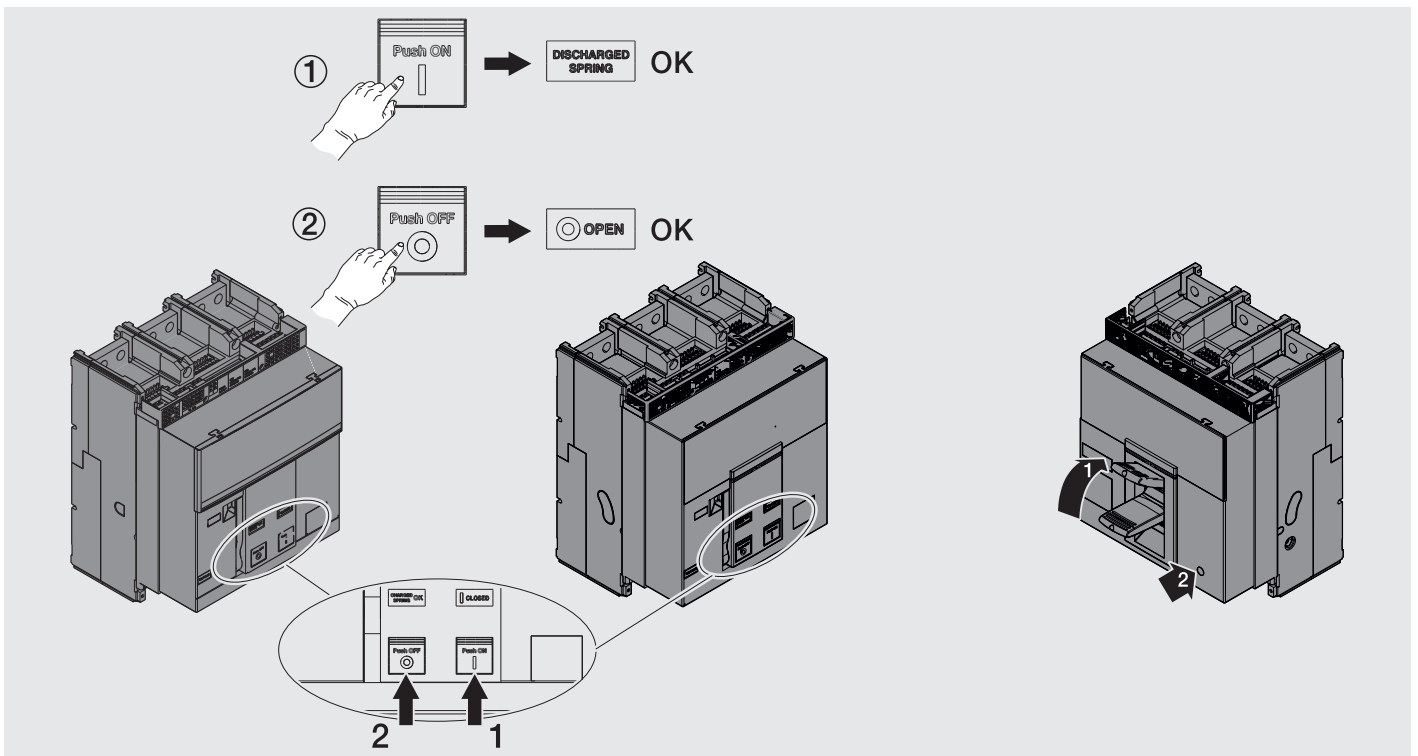


SACE Emax 2 - Tmax XT

Terminali anteriori divaricati ES per parte fissa - E1.2 - XT7M - XT7
 Front terminals spreaded ES for fixed part - E1.2 - XT7M - XT7
 V-förmige vorderseitige Anschlüsse ES für festes Teil - E1.2 - XT7M - XT7
 Prises avant épanouies ES pour partie fixe - E1.2 - XT7M - XT7
 Terminales frontales separadores ES para parte fija - E1.2 - XT7M - XT7
 前端端子分布ES用于固定部件 - E1.2 - XT7M - XT7

E1.2 - XT7M - XT7



Per interventi su parti fisse togliere tensione al circuito di potenza ed ai circuiti ausiliari. Mettere a terra il circuito di potenza, in modo visibile ed in prossimità dell'interruttore, sia dal lato alimentazione che dal lato carico.

For action on fixed parts disconnect the power circuit and the auxiliary circuits. Earth the power circuit, visibly and in close proximity to the breaker, both on the power supply side and on the load side.

Für Eingriffe an Festteilen die Leistungs- und hilfsstromkreise spannungsfrei schalten. Die Leistungs-, sowohl auf der Netz- als auch der lastseite gut sichtbar und in der Nähe der Leistungsschaltern erden.

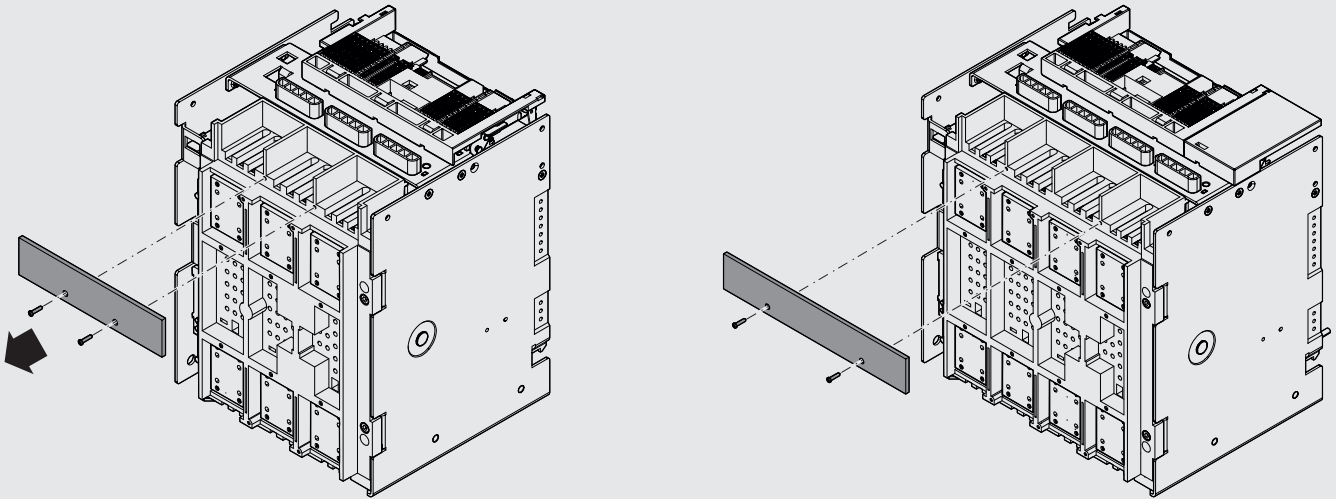
Pour des interventions sur des parties fixes, couper la tension au circuit de puissance et aux circuits auxiliaires. Mettre à terre le circuit de puissance, visiblement et tout près de le disjoncteur, aussi bien du côté alimentation que du côté charge.

Para intervenciones en partes fijas, quitar tensión al circuito de potencia y a los circuitos auxiliares. Poner a tierra el circuito de potencia, en modo visible y cerca del interruptore, tanto del lado alimentación como también del lado carga.

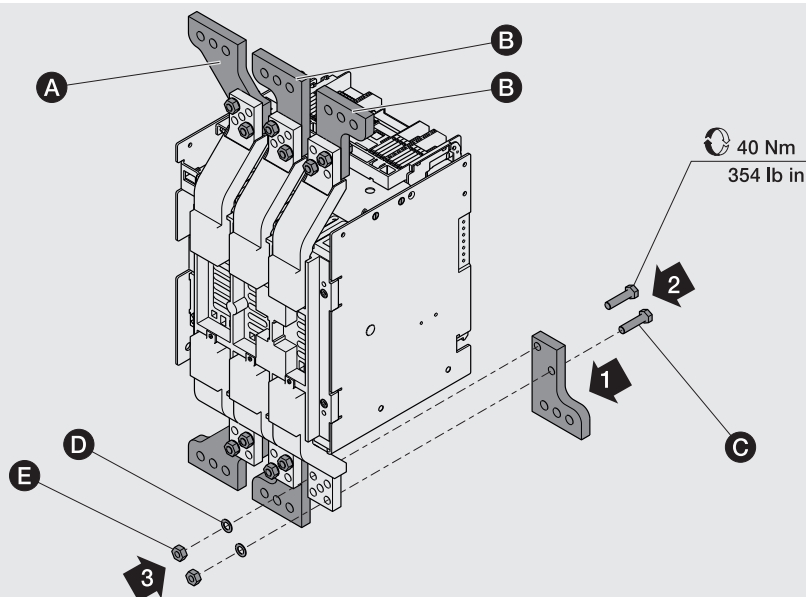
在固定部件上进行操作时，应断开电源电路和辅助电路。在紧邻断路器的位置，在电源侧和负载侧将电源电路接地，并进行标识。

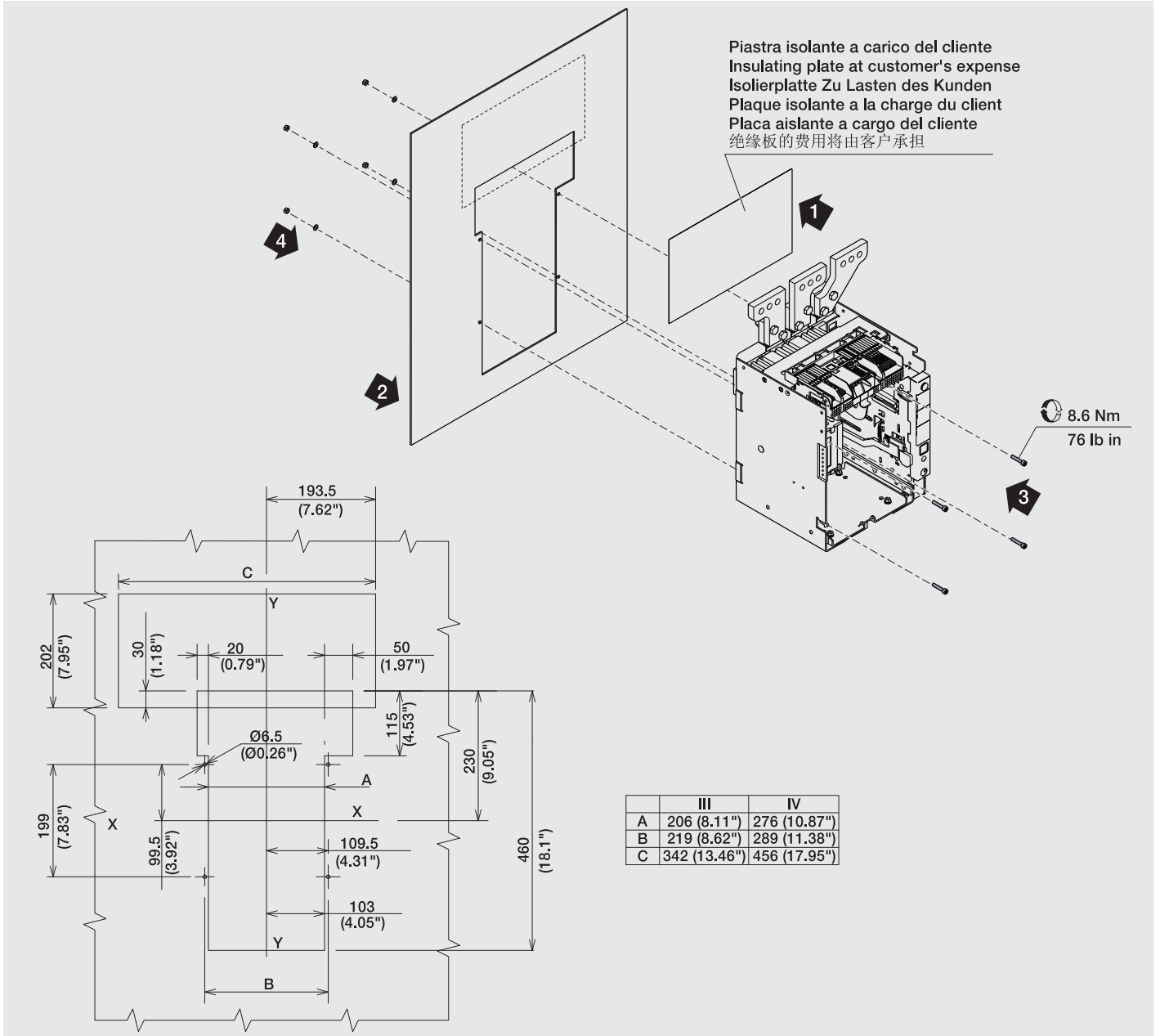
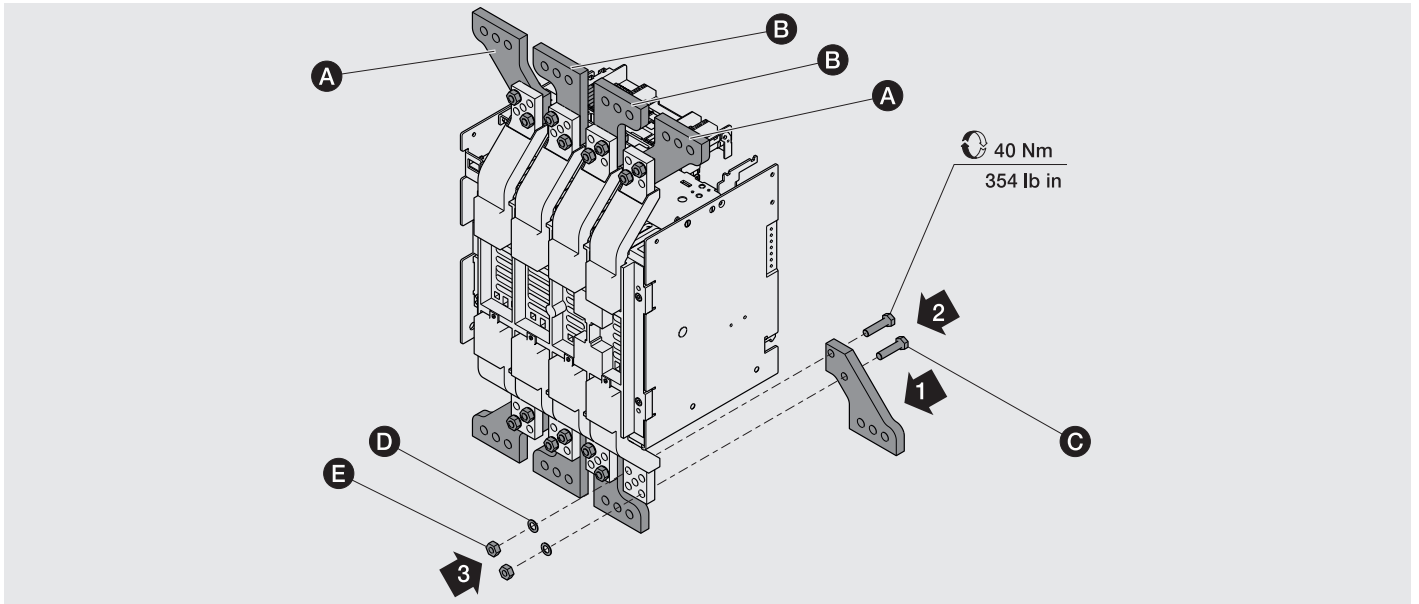
2

Only for XT7 - XT7M



3





Piastra isolante a carico del cliente
 Insulating plate at customer's expense
 Isolierplatte Zu Lasten des Kunden
 Plaque isolante a la charge du client
 Placa aislante a cargo del cliente
 绝缘板的费用将由客户承担

8.6 Nm
 76 lb in

	III	IV
A	206 (8.11")	276 (10.87")
B	219 (8.62")	289 (11.38")
C	342 (13.46")	456 (17.95")

A carico del cliente
 At customer's expense
 Zu Lasten des Kunden
 A la charge du client
 A cargo del cliente
 由客户承担费用