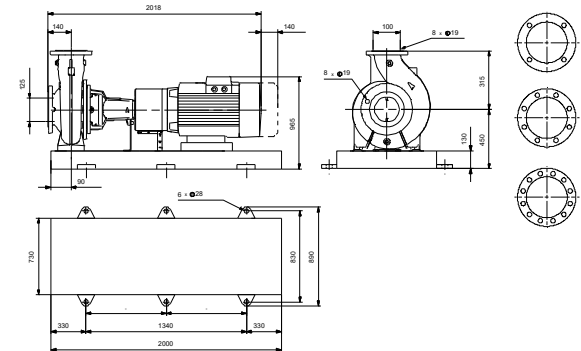
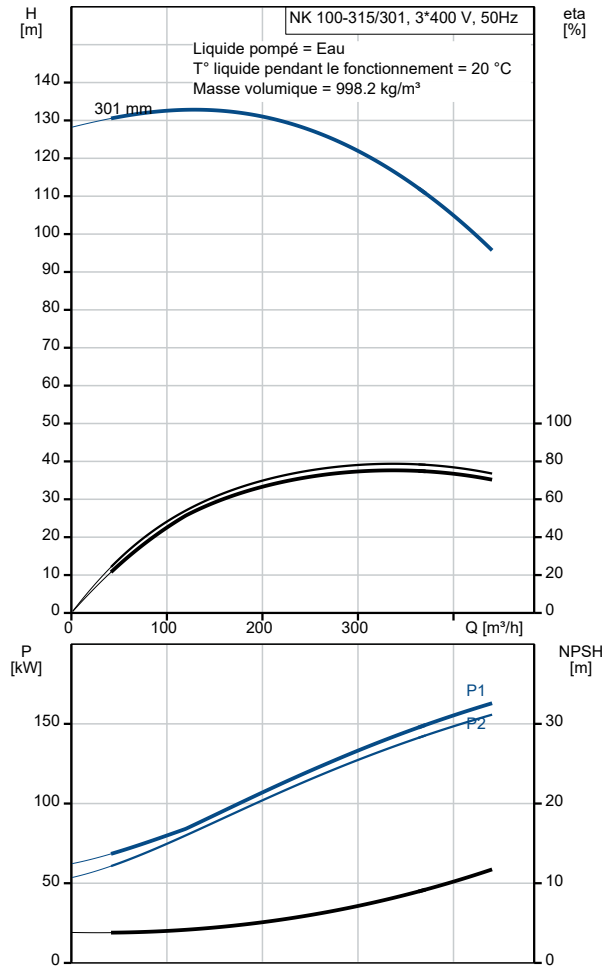


Description	Valeur
Information générale:	
Nom produit:	NK 100-315/301 A2F2AE-SBQQE
Code article:	98972893
Numéro EAN::	5712604494288
Prix:	
Technique:	
Vitesse de rotation pour les données de la pompe:	2980 mn-1
Débit nominal:	345.7 m ³ /h
Pompe avec moteur:	O
Hmt nom.:	115 m
Diamètre réelle de la roue mobile:	301 mm
Diamètre nominal de la roue:	315
Diamètre arbre:	42 mm
Code de la garniture mécanique:	BQQE
Tolérance courbe:	ISO9906:2012 3B
Version pompe:	A2
Conception des paliers:	Standard
Matériaux:	
Corps de pompe:	Fonte
Corps de pompe:	EN-GJL-250
Corps de pompe:	ASTM class 35
Bague d'usure:	Laiton
Roue:	Fonte
Roue:	EN-GJL-200
Roue:	ASTM class 30
Arbre:	Stainless steel
Arbre:	EN 1.4301
Arbre:	AISI 304
Revêtement interne du corps de pompe:	CED
Code matériau:	A
Code caoutchouc:	E
Installation:	
Maximum ambient temperature:	55 °C
Pression maximale de service:	16 bar
Norme raccordement tuyaux:	EN 1092-2
Type raccordement d'entrée:	DIN
Type raccordement de sortie:	DIN
Taille raccordement d'entrée:	DN 125
Taille raccordement de sortie:	DN 100
Pression nominale pour le raccordement:	PN 16
Type d'accouplement:	Flexible avec entretoise
Base frame design:	EN/ISO
Grouting:	O
Code raccord:	F
Liquide:	
Liquide pompé:	Eau
Plage température liquide:	-25 .. 120 °C
Température liquide sélectionnée:	20 °C
Densité:	998.2 kg/m ³
Donnée électrique:	
Type moteur:	SIEMENS
Classe de rendement IE:	IE3
Puissance nominale - P2:	160 kW
Fréquence d'alimentation:	50 Hz
Tension nominale:	3 x 380-420D/660-725Y V
Courant nominal:	280-255/162-148 A
Intensité démarrage:	780-780 %
Cos phi - facteur de puissance:	0.92
Vitesse nominale:	2980 mn-1
Rendement:	IE3 95,6%
Rendement moteur à pleine charge:	95.6-95.6 %



Description	Valeur
Rendement moteur à 3/4 charge:	95.6-95.6 %
Rendement moteur à 1/2 charge:	95.1-95.1 %
Nombre de pôles:	2
Indice de protection (IEC 34-5):	IP55
Classe d'isolement (IEC 85):	F
Protection moteur:	PTC
No moteur:	98943384
Commandes:	
Convertisseur de fréquence:	AUCUN
Capteur de pression:	N
Autres:	
Indice d'efficacité minimale, MEI ≥:	0.56
Poids net:	1470 kg
Poids brut:	1570 kg
Volume d'expédition:	2.96 m3