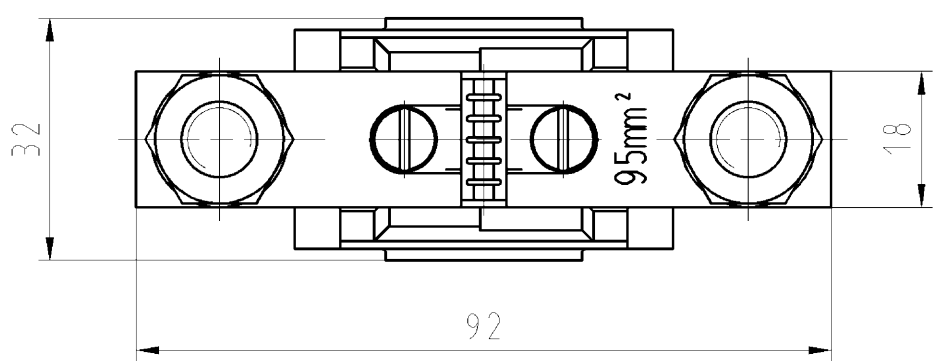


Hutschiene EN 60715-35x15
mounting rail EN 60715-35x15

Hutschiene EN 60715-35x7,5
mounting rail EN 60715-35x7,5



Weitere Daten siehe Katalog
further data see catalog

Weitergabe sowie Vervielfältigung dieses Dokuments, Verwertung und Mitteilung
 seines Inhalts sind verboten, soweit nicht ausdrücklich gestattet.
 The reproduction, distribution and utilization of this document as well as the
 communication of its contents to others without express authorization is prohibited.

These dimensions will be especially checked at delivery
 Only inspection dimensions
 With /E marked dimensions are only valid for internal use

Diese Maße werden bei Abnahme besonders geprüft
 Ausschließlich Prüfmaße
 Mit /E gekennzeichnete Maße sind nur für interne Zwecke gültig

Tolerierung Size ISO 14405(☉)/Tolerance system Size ISO 14405(☉).
 (This ISO-standard describes the envelope principle. According to the envelope principle the deviations of form and parallelism are limited by the size tolerances).

ja/yes Stoffverbots- und Deklarationsliste nach UU-TQM-05/03 ist einzuhalten.
 Conformity with Wieland document UU-TQM-05/03 (list of prohibited / declarable hazardous substances) to be declared!

Freitoleranz nach DIN ISO 2768 - m CAD - Zeichnung, keine manuellen Änderungen I.Verwendung: - Blatt: 1 von 1
 General tolerance CAD - drawing, no manual modifications allowed First Use: Sheet: 1 of 1

	/		Werkstoff/Material	2003	Tag/Date	Name	Zeichnung Nr./Drawing No.	Index
	/			gezeichnet drawn	16.04.	Schneiderb.		
	/			geprüft checked	-	-		
	/	Maßstab/Scale	mm³ Öl./Surf. mm²	Normgepr. Stand., check	-	-	56.395.1055.0 01K a	a
	/			1:1	Ersatz für/Replacement for: -			

	/	Vol.	mm³ Öl./Surf. mm²	Ersatz für/Replacement for: -	
	/			Type	Benennung/Tittle
	/			RFK 1/95	REIHENFLACHKLEMME
	/			FM S35/V0	terminal
a	23.08.2012/				
Index	Datum / Blatt Date / Sheet				
Änderung/Revision					

563951055001K_2 CADW20.36 treshan 2012-08-23T08:51:25 1.000