

Temporisateur, compteur, tachymètre KC-LED-96-1T-24VDC

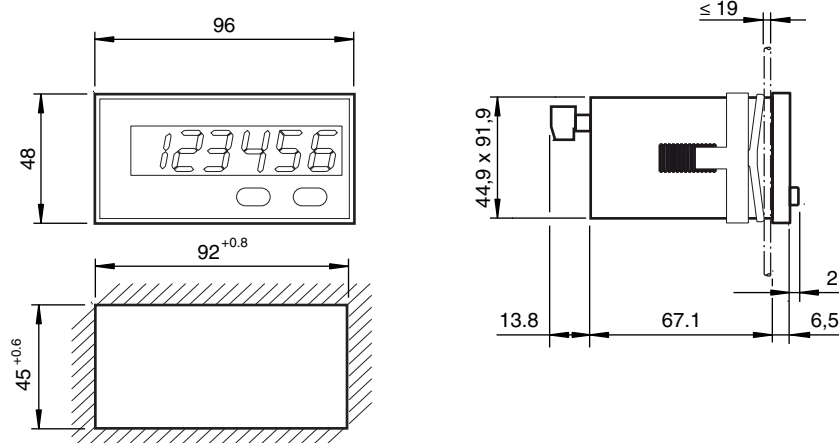


- Compteur/programmeur/tachymètre
- Grand affichage LED hyperclair
- 1 valeur de présélection avec sortie de transistor
- Totalisateur/soustracteur via 2 entrées séparées
- Possibilité de connexion de capteurs PNP et NPN
- Degré de protection IP65 (de la face avant)

Affichage LED avec tension d'alimentation 24 VCC



Dimensions



Données techniques

Caractéristiques générales

présélection	simple
enregistrement des données	EEPROM
programmation	Commandé par menu, sur clavier

Valeurs caractéristiques pour la sécurité fonctionnelle

MTTF _d	330 a
Durée de mission (T _M)	10 a
Couverture du diagnostic (DC)	0 %

Éléments de visualisation/réglage

type	A 6 chiffres, 7 segments, affichage LED rouge
valeur affichée	hauteur numérique 14 mm
Plage d'affichage	0.001 s ... 999999 h
virgule décimale	0 à max. 3 chiffres après la virgule
Précision	Indicateur de vitesse : < 0,1 % ; temporisateur : < 50 ppm
réinitialisation	manuel ou extern

Caractéristiques électriques

Date de publication: 2020-03-23 Date d'édition: 2020-03-26 : 215124_fra.pdf

Reportez-vous aux « Remarques générales sur les informations produit de Pepperl+Fuchs ».

Groupe Pepperl+Fuchs
www.pepperl-fuchs.com

États-Unis : +1 330 486 0001
fa-info@us.pepperl-fuchs.com

Allemagne : +49 621 776 1111
fa-info@de.pepperl-fuchs.com

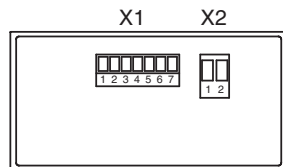
Singapour : +65 6779 9091
fa-info@sg.pepperl-fuchs.com

PEPPERL+FUCHS

Données techniques

Protection		10 ... 30 V DC: T 0,1 A
Tension d'emploi	U_B	10 ... 30 V DC
Courant d'emploi	I_B	max. 50 mA
Entrée		
Tension de signal		
Haut		$0,6 \times U_e \dots 30 \text{ V DC}$
Bas		$0 \dots 0,2 \times U_e$
fréquence de comptage		30 Hz / 60 kHz avec affichage de position max. 25 kHz
durée d'impulsions minimale		5 ms pour l'entrée de réinitialisation
Impédance		env. 5 kOhm
mode de comptage		totalisateur ou soustracteur
conformité de normes et de directives		
Conformité aux directives		
Directive CEM 2004/108/CE		EN 61000-6-2:2005
Conformité aux normes		
Emission d'interférence		DIN EN 55011:2009, classe B
Conditions environnementales		
Température ambiante		-20 ... 65 °C (-4 ... 149 °F) sans condensation
Température de stockage		-25 ... 70 °C (-13 ... 158 °F)
Hauteur d'utilisation		0 ... 2000 m
Caractéristiques mécaniques		
Degré de protection		IP65 (face avant)
Masse		env. 140 g
Dimensions		96 mm x 48 mm x 89,4 mm

Connexion



Affectation des connexions X2

Borne N°	Version CC
1	Alimentation 0 V CC (GND)
2	Alimentation 10 V à 30 V CC

Affectation des connexions X1

Borne N°	Version CC
1	Sortie du collecteur de l'optocoupleur
2	Sortie de l'émetteur de l'optocoupleur
3	SET
4	INP B
5	INP A
6	n.c.
7	n.c.

Date de publication: 2020-03-23 Date d'édition: 2020-03-26 : 215124_fra.pdf