

| | | |
|--------------------------|---------------------------|-------------------------------------------------------------------------------------|
| 22260370 | DATENBLATT |  |
| Gültig ab: 17.09.2018 | AB-C3-10,0PVC-M8FA | |

Beschreibung

Sensor/Aktor-Kabel, 3-pol., PVC Schwarz, gewinkelte Buchse M8 auf freies Leitungsende.



Allgemeine Kennwerte

| | |
|------------|------|
| Polzahl | 3 |
| Kabellänge | 10 m |

Werkstoffe

| | |
|-------------------|--------------------------------------------|
| Kontakt | CuSn |
| Kontaktoberfläche | Ni/Au |
| Kontaktträger | TPU GF |
| Griffkörper | TPU, schwer entflammbar, selbstverlöschend |
| Rändel | Zinkdruckguss, vernickelt |
| Dichtung | NBR |

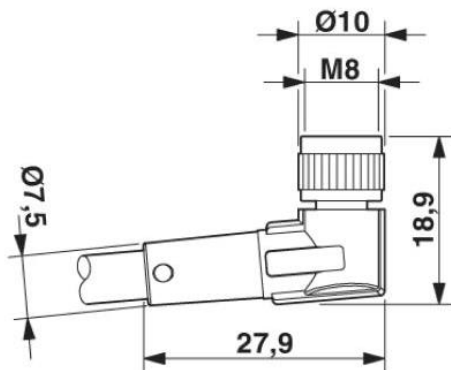
Leitung

| | |
|---------------------------------|------------------------------------------------------|
| Kabeltyp | PVC schwarz |
| Kabel-Kurzzeichen | LiYY |
| Leiter, Querschnitt | 0.25 mm ² |
| Signalleitung, AWG | 24 |
| Signalleitung, Aufbau | 32 x 0.10 mm |
| Aderdurchmesser inkl. Isolation | 1.32 mm ±0.02 mm |
| Isolation, Dicke | ≥ 0.23 mm (Aderisolation) ≥ 0.38 mm (Außenmantel) |
| Leitungsdurchmesser | 4.70 mm |
| Aderfarben | Braun, weiß, blau, schwarz |
| Außenmantel, Farbe | Schwarz, ähnlich RAL 9005 |
| Isolationswiderstand | ≥ 100 MΩ*km |
| Leiterwiderstand | Max. 77.6 Ω/km |
| Nominelle Spannung, Leiter | 300 V |
| Test Spannung, Leiter | 2500 V |
| Kabelaufbau | 4 Adern, verdreht |
| Außenmantel, Material | PVC |
| Aderisolation, Material | PVC |
| Leiter, Material | Blanke Cu-Litze |
| Kabelgewicht | 37 kg/km |

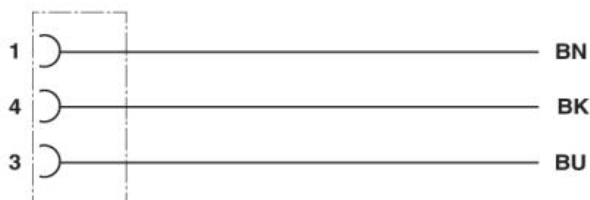
| | | |
|------------------------------------------------|---------------------------------------|---------------|
| Ersteller: MOKO2/PDP Freigegeben: IVSE1/PDP | Dokument: DB22260370DE Version: 00 | Seite 1 von 2 |
|------------------------------------------------|---------------------------------------|---------------|

| | | |
|--------------------------|---------------------------|-------------------------------------------------------------------------------------|
| 22260370 | DATENBLATT |  |
| Gültig ab: 17.09.2018 | AB-C3-10,0PVC-M8FA | |

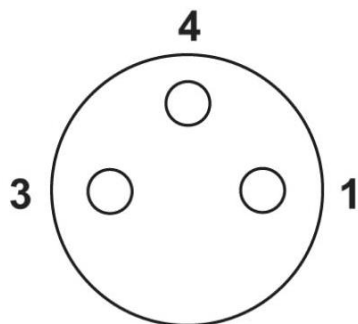
Technische Zeichnungen



M8-Buchse



Schaltplan



Polabbild

Anwendungsgebiete

Für mittlere mechanische Beanspruchung im Trockenbereich

Hinweis

Die Fotografien sind nicht maßstäblich und keine detailgetreuen Abbildungen der jeweiligen Produkte.

| | | |
|------------------------------------------------|---------------------------------------|---------------|
| Ersteller: MOKO2/PDP Freigegeben: IVSE1/PDP | Dokument: DB22260370DE Version: 00 | Seite 2 von 2 |
|------------------------------------------------|---------------------------------------|---------------|