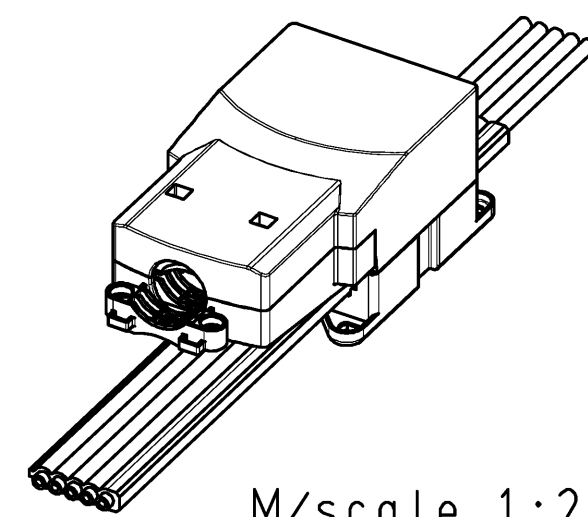
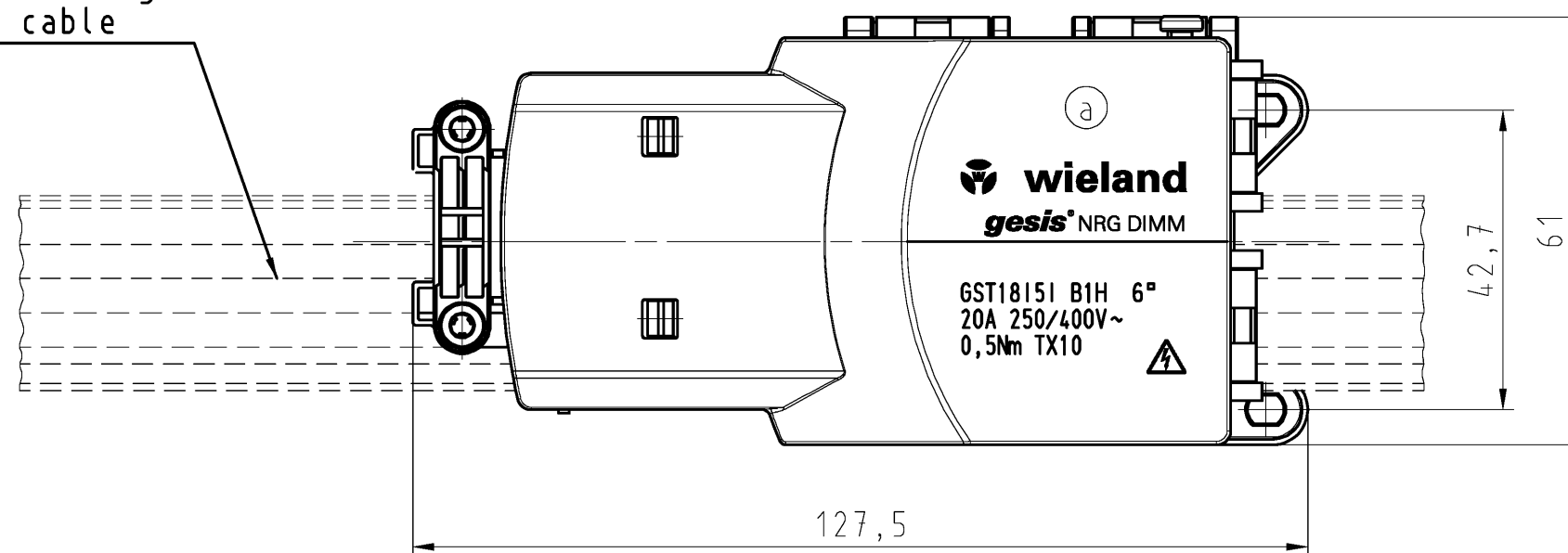


Flachleitung/  
flat cable



M/scale 1:2

These dimensions will be especially checked at delivery  
Only inspection dimensions  
With /E marked dimensions are only valid for internal use

Diese Maße werden bei Abnahme besonders geprüft  
Ausschließlich Prüfmaße  
Mit /E gekennzeichnete Maße sind nur für interne Zwecke gültig

Weitergabe sowie Vervielfältigung dieses Dokuments, Verwertung und Mitteilung seines Inhalts sind verboten, soweit nicht ausdrücklich gestattet. Die Reproduktion, Distribution und Utilization of this document as well as the communication of its contents to others without express authorization is prohibited.

Tolerierung Size ISO 14405 (E)/Tolerance system Size ISO 14405 (E). (This ISO-standard describes the envelope principle. According to the envelope principle the deviations of form and parallelism are limited by the size tolerances).				ja/yes <input checked="" type="checkbox"/> Stoffverbots- und Deklarationsliste nach WN 5020.010 ist einzuhalten. Conformity with Wieland document WN 5020.010 e (list of prohibited / declarable hazardous substances) to be declared!			
Freitoleranz nach General tolerance		CAD - Zeichnung, keine manuellen Änderungen CAD - drawing, no manual modifications allowed		1. Verwendung: - First Use:		Blatt: 1 von 1 Sheet: of 1	
/		Werkstoff/Material Farbe/colour: pastellblau/pastel blue		2015 Tag/Date Name gezeichnet drawn 21.01. Ritter geprüft checked - - Normgepr. Stand. check - -		Zeichnung Nr./Drawing No. 92.050.1653.0 01K a	
/ Maßstab/Scale 1:1		Vol. mm <sup>3</sup> Of l./Surf. mm <sup>2</sup>		Ersatz für/Replacement for: -		Maße in mm/Dimensions are in mm	
/		www.wieland-electric.com		Type Benennung/Title GST1815A SI F7 PB ANSCHLUSSDOSE junction box 5-p. f. Flachbandleitung/5 pole f. flat conductor		Index	
a 13.05.2015/ Index Datum / Blatt Date / Sheet		Änderung/Revision					