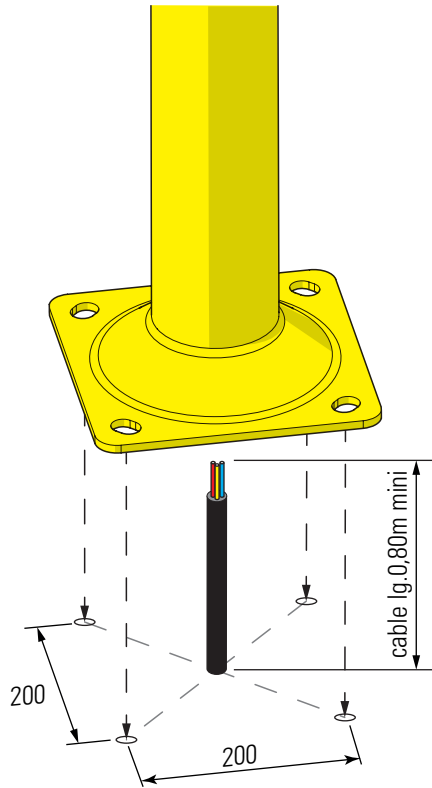


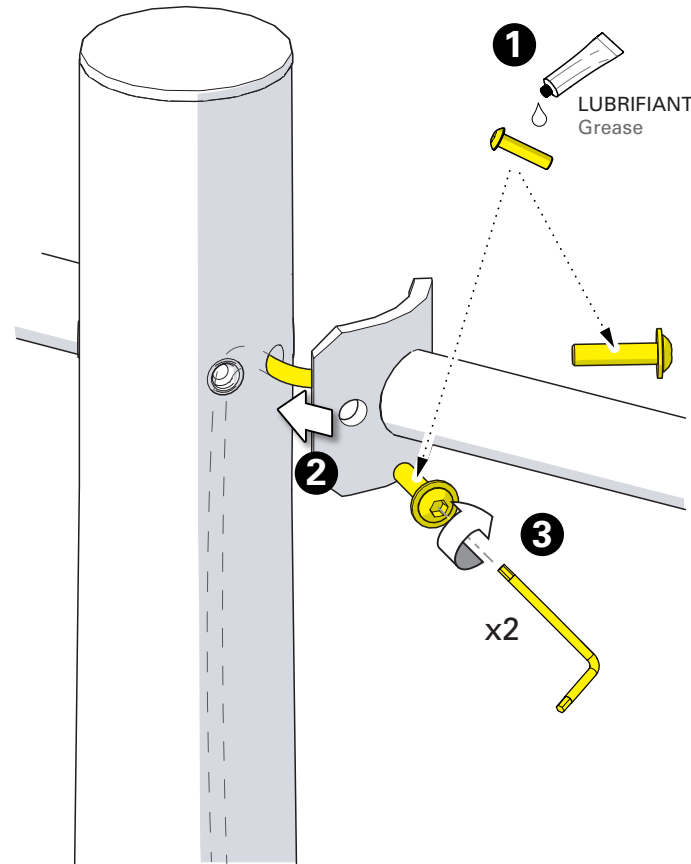
1 Scellement des tiges & fixation du mât

Install anchor J-Bolts in concrete foundation & fix the mast



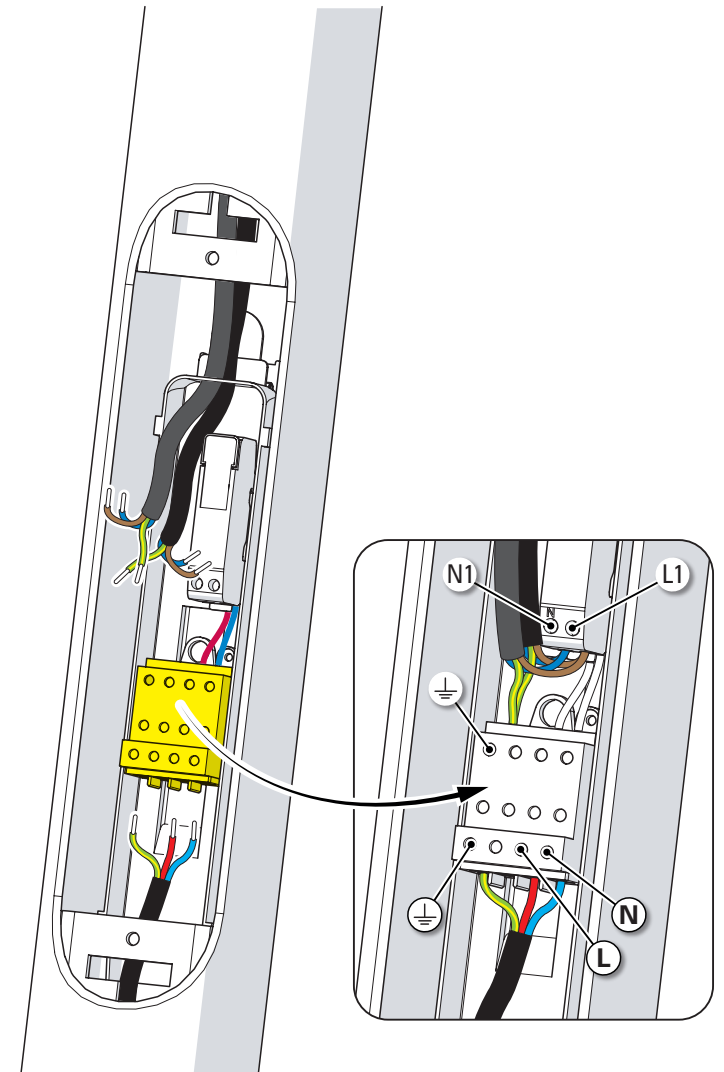
2 Montage des bras

Assemble the brackets

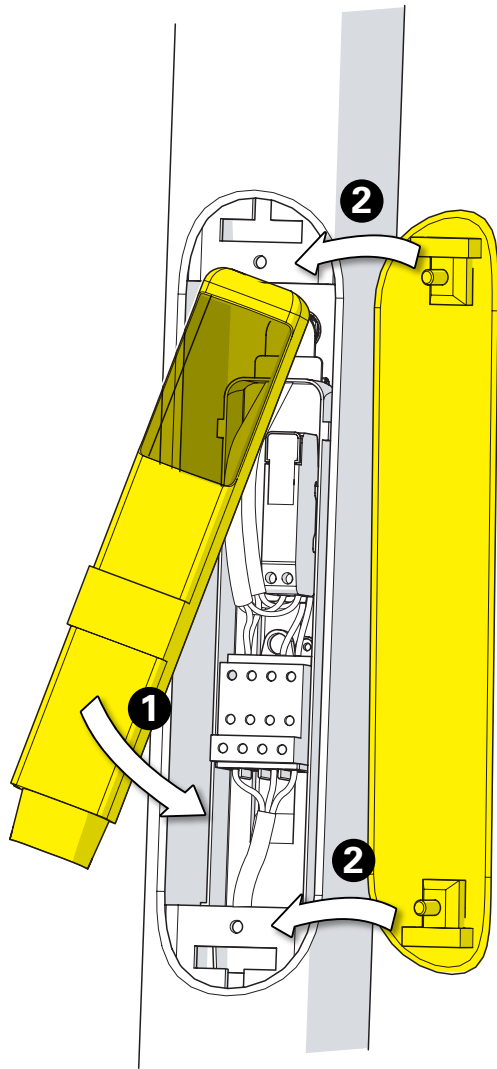


3 Raccordement électrique

Connect electrical wires



4 Fermeture de la trappe
Close the access door



5 Montage de la lampe & du diffuseur
Install the light-bulb & the diffuser

