

**SAIE-M12S-4A-H-LK****Weidmüller Interfaces GmbH & Co. KG**

Postfach 3030

32760 Detmold

Tel. +49 5231 14-0

Fax. +49 5231 14-2083

info@weidmueller.com

www.weidmueller.com



Weidmüller est un des leaders internationaux de l'industrie du connecteur. Les connecteurs ronds constituent un des piliers de cette famille de produits. Weidmüller les regroupe sous l'appellation SAI. Dans le développement des produits SAI, les ingénieurs Weidmüller ont toujours mis l'accent sur des concepts d'installation rationnels et économiques, et – en collaboration avec les principaux utilisateurs – ont mis sur le marché des produits bien conçus qui font référence en matière de fonctionnalité et de qualité, au niveau mondial. Les meilleurs exemples : les nouveaux répartiteurs d'énergie avec M12 à codage S et T. Ces modules sont caractérisés par des courants et des tensions particulièrement élevés. Cette particularité les rend utilisables, par exemple, avec des moteurs triphasés.

**Informations générales de commande**

Version	Connecteurs à équiper, M12, M 12, Nombre de pôles: 5, Montage sur la face arrière
Référence	<a href="#">2424210000</a>
Type	SAIE-M12S-4A-H-LK
GTIN (EAN)	4050118431919
Qté.	10 pièce(s)

## SAIE-M12S-4A-H-LK

Weidmüller Interfaces GmbH &amp; Co. KG

Postfach 3030

32760 Detmold

Tel. +49 5231 14-0

Fax. +49 5231 14-2083

info@weidmuller.com

www.weidmuller.com

## Caractéristiques techniques

## Dimensions et poids

Poids net 0,025 g

## Conformité environnementale du produit

REACH SVHC Lead 7439-92-1

## Classifications

ETIM 6.0	EC002635	ETIM 7.0	EC003569
ETIM 8.0	EC003569	ECLASS 9.0	27-44-01-03
ECLASS 9.1	27-44-01-03	ECLASS 10.0	27-44-01-09
ECLASS 11.0	27-44-01-09	ECLASS 12.0	27-44-01-09

## Données techniques du connecteur débrochable pour circuit imprimé

Boîtier	Mâle M12
Codage	A
Filetage de montage	M16
Nombre de pôles	5
Raccordement du blindage	Non
Surfaces de boîtier	nickelé
Type de montage	Montage sur la face arrière
Tension nominale	60 V
Tension nominale	60 V
Courant nominal	4 A
Courant nominal	4 A
Plage de températures	-30...80 °C
Degré de protection	IP67
Surface du contact	Au (Or)
Matériau de base du boîtier	CuZn, nickelé
Filetage du raccordement	M12
Couple de serrage	M12 : 0,8 Nm
Filetage de montage	M 16
Couple de montage	max. 1,2 Nm
Plage de couple de montage	1.2 Nm
Tenue d'isolation	100 MΩ
Degré de pollution	3 (2 avec la zone étanche)
Cycles d'enfichage	≥ 100
Matériau des contacts	CuZn
Matériau du contre-écrou	CuZn, nickelé
Matériau du boîtier à bride	CuZn, nickelé

## Caractéristiques générales

Nombre de pôles	5	Matériau de base du boîtier	CuZn, nickelé
Filetage du raccordement	M12	Matériau des contacts	CuZn
Surface du contact	Au (Or)	Type de montage	Montage sur la face arrière
Degré de protection	IP67	Cycles d'enfichage	≥ 100

## Caractéristiques des matériaux

Matériau des contacts	CuZn	Surface du contact	Au (Or)
-----------------------	------	--------------------	---------

Date de création 8 novembre 2022 11:54:40 CET

Niveau du catalogue 25.10.2022 / Toutes modifications techniques réservées

2

**SAIE-M12S-4A-H-LK****Weidmüller Interfaces GmbH & Co. KG**

Postfach 3030

32760 Detmold

Tel. +49 5231 14-0

Fax. +49 5231 14-2083

[info@weidmueller.com](mailto:info@weidmueller.com)**Caractéristiques techniques**[www.weidmueller.com](http://www.weidmueller.com)

IP67

**Paramètres système**

Cycles d'enfichage	≥ 100	Degré de protection	www.weidmueller.com
Nombre de pôles	5	Nombre de pôles	1
Tenue d'isolation	100 MΩ		

**Agréments**

ROHS Conforme

**Téléchargements**

Données techniques	<a href="#">CAD data – STEP</a>
Catalogue	<a href="#">Catalogues in PDF-format</a>
Brochures	<a href="#">FL FIELDWIRING EN</a>

**SAIE-M12S-4A-H-LK**

**Weidmüller Interfaces GmbH & Co. KG**

Postfach 3030

32760 Detmold

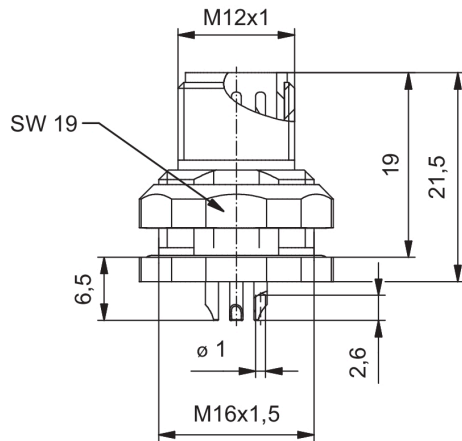
Tel. +49 5231 14-0

Fax. +49 5231 14-2083

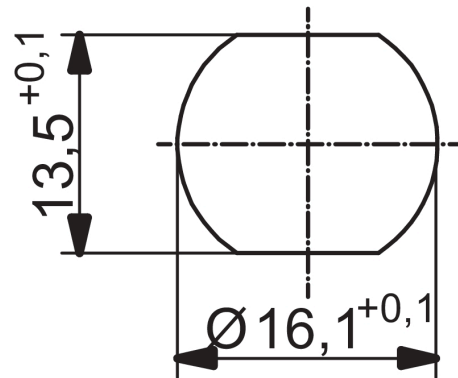
**Dessins**

[info@weidmueller.com](mailto:info@weidmueller.com)

**Dessin coté**



**Section de la face avant**



**Schéma des pôles**

