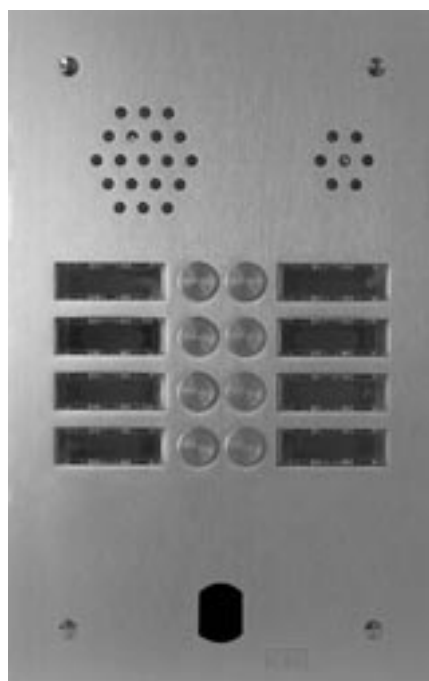




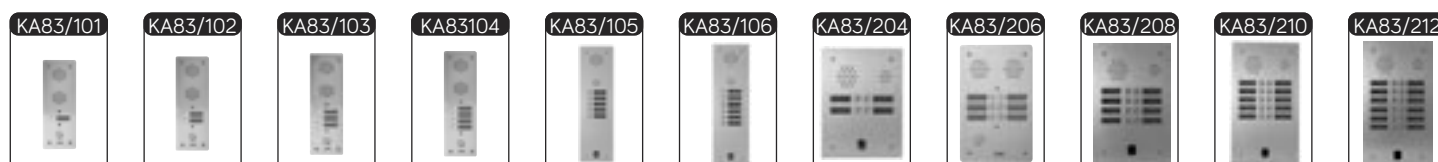
MANUEL D'INSTALLATION KITS AUDIO PRÊTS À POSER 2VOICE SÉRIE A83



SOMMAIRE

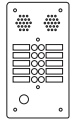
• IDENTIFICATION	P. 2
- Plaque de rue et ses composants	
- Micro hp digitalisateur et ses composants	
- Alimentation	
- Postes et ses composants	
- Extension 16 boutons	
- Options possibles	
• PRÉCAUTIONS D'INSTALLATION	P. 3
• INSTALLATION / BRANCHEMENT	P. 3 à 5
Plaque de rue	étapes 1 à 4
Alimentation	étapes 5 et 6
Postes	étapes 7 à 10
Tableau des codes	étape 11
• ESSAIS / RÉGLAGES	P. 6
Essais	étapes 12 à 16
Réglage du temps d'ouverture de la porte	étape 17
Fermeture de la plaque	étape 18
• SCHÉMA DE CÂBLAGE GLOBAL	P. 7
• PANNES - REMÈDES	P. 8
• GARANTIE	P. 8

RÉFÉRENCES



IDENTIFICATION

PLAQUE DE RUE ET SES COMPOSANTS



A 1 x plaque de rue



A1 4 x vis 2 trous - Réf. RC31A



A2 1 x outil pour vis 2 trous - Réf. RC26



A3 1 x extracteur de fenêtre



A4 1 x bande d'étiquettes - Réf. RC38C



A5 2 x écrous de fixation du digitalisateur audio



A6 1 x obturateur PTT Réf. OBT83

POSTES ET SES COMPOSANTS



E N* x postes programmés - réf. 1183/4
ex : de 000 à 005 pour 6 logements
de 000 à 009 pour 10 logements



E1 3 x vis



E2 3 x chevilles Ø6

* N = Nombre de logements

OPTIONS POSSIBLES



OP1 Gâche saillante : Réf 6080/1
ou gâche encastrée : Réf 6200A



OP2 Poste supplémentaire : Réf 1183/4
(maximum 2 par appartement)



OP3 Bouton poussoir de sortie : Réf BAE/OF

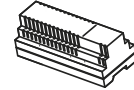
Distance Maxi	50m	100m	200m	300m
a	6/10 ^e ou CAT5			
b	6/10 ^e			
	CAT5			
c	6/10 ^e ou CAT5			

MICRO-HP DIGITALISATEUR MONTÉ CÂBLÉ



B 1 x micro-hp digitalisateur
Réf. 1083/44

ALIMENTATION

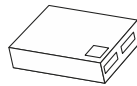


C 1 x alimentation - réf. 1083/20 ou 1083/23



C1 Transformateur 12 Vca : Réf. 9000/230

EXTENSION 16 BOUTONS MONTÉ CÂBLÉ



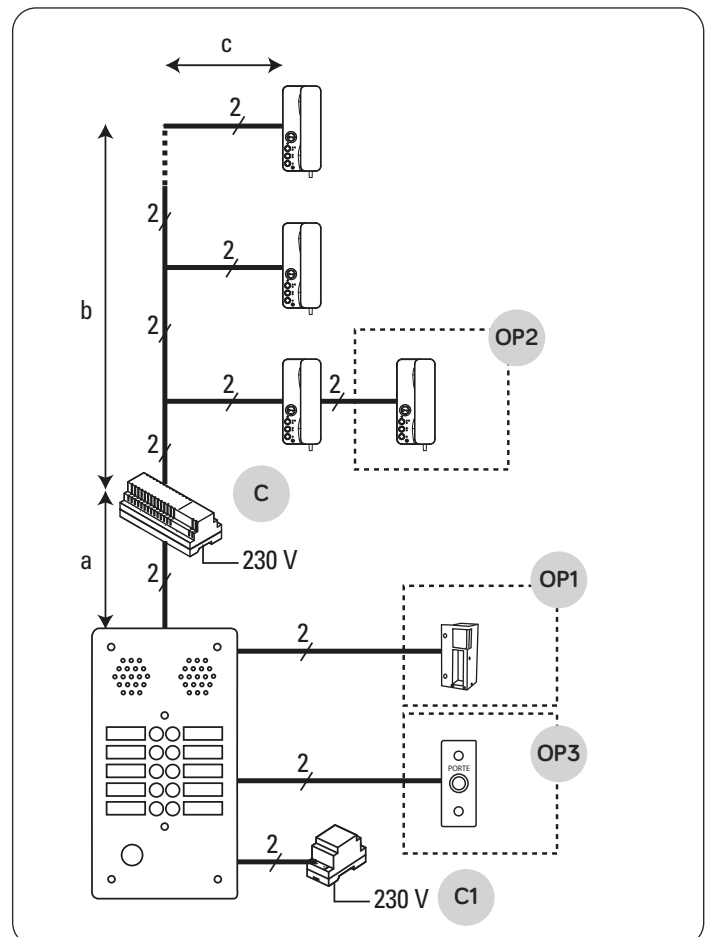
D 1 x module d'extension 16 boutons
Réf. 1083/17



D1 1 x câble de liaison digitalisateur-
extension et extension-extension



D2 4 x câbles de liaison extension-modules
4 boutons



Câblage : hors contrôle d'accès


PRÉCAUTIONS D'INSTALLATION


Lire attentivement les instructions contenues dans le présent document, car elles fournissent d'importantes indications pour la sécurité d'installation, d'utilisation et d'entretien.

RÉALISER L'INSTALLATION ET LES CONNEXIONS UNIQUEMENT HORS TENSION

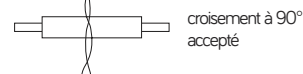
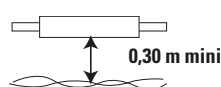
- Cet appareil est exclusivement destiné à l'utilisation pour laquelle il a été conçu, à savoir l'alimentation de systèmes de portier, de vidéoportier et de contrôle vidéo.
- Il a été étudié conformément aux normes en vigueur. Toute autre utilisation doit être considérée comme étant inappropriée. Le Constructeur ne saurait être tenu pour responsable des éventuels dommages résultant d'utilisations inappropriées ou illégitimes.
- L'exécution de l'installation doit être conforme aux normes en vigueur. Tous les appareils constituant l'installation doivent être exclusivement destinés à l'utilisation pour laquelle ils ont été conçus.
- Après avoir retiré l'emballage, s'assurer que l'appareil soit intact.
- Les éléments d'emballage (sacs en plastique, polystyrène expansé, etc.) ne devront jamais être laissés à la portée des enfants, car ils constituent de sources potentielles de danger.
- Prévoir, en amont des appareils, un interrupteur approprié de sectionnement et protection, avec une distance d'ouverture des contacts d'au moins 3mm.
- Avant de brancher l'appareil, vérifier que les données indiquées sur la plaque d'identification correspondent bien à celles du secteur.
- Ne jamais obstruer les trous ou les fentes de ventilation ou de dispersion de la chaleur.
- Avant d'exécuter toute opération de nettoyage ou d'entretien, débrancher l'appareil de l'alimentation secteur, en mettant l'interrupteur de l'installation hors circuit. Ne pas utiliser de produits de nettoyage en spray.
- En cas de panne et/ou de dysfonctionnement de l'appareil, couper l'alimentation électrique à l'aide de l'interrupteur général, sans endommager ni trafiquer l'appareil.
- Pour toute réparation, contacter le service après-vente autorisé par le constructeur.

- Ne pas installer l'appareil dans des endroits exposés à la pluie ou à l'humidité. Dans ces cas, utiliser des boîtiers spécialement prévus à cet effet.
- Assurer une ventilation adéquate.
- Ne pas utiliser de rallonges pour le câble d'alimentation secteur.
- En cas d'infiltration de liquides ou de présence de corps étrangers dans l'appareil, s'adresser à un personnel qualifié pour les opérations de contrôle ou de réparation.
- Pour les réparations, utiliser exclusivement les pièces détachées fournies par le constructeur.
- L'installateur devra vérifier que les informations à l'attention de l'utilisateur soient présentes sur les appareils dérivés.
- Le non-respect des prescriptions ci-dessus peut compromettre la sécurité de l'appareil.

 Le pictogramme de l'éclair avec une flèche à l'intérieur d'un triangle équilatéral signale la présence de tensions dangereuses. Ne pas ouvrir l'appareil.

 Le pictogramme du point d'exclamation à l'intérieur d'un triangle équilatéral signale des composants critiques pour la sécurité ; n'utiliser que les composants fournis par le constructeur.

• Maintenir les câbles du portier à 30 cm minimum des câbles d'énergie, des appareils d'éclairage à fluorescence et à décharge d'antennes émettrices de radio.

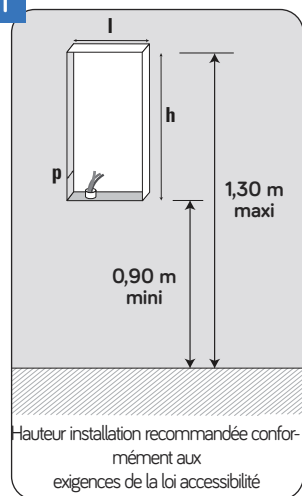


- Le système ne fonctionne pas en cas de coupure secteur.

INSTALLATION

PLAQUE DE RUE

1

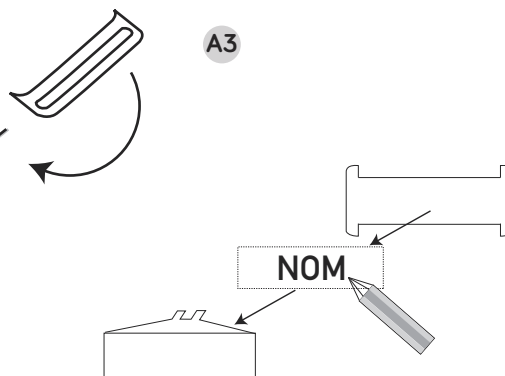
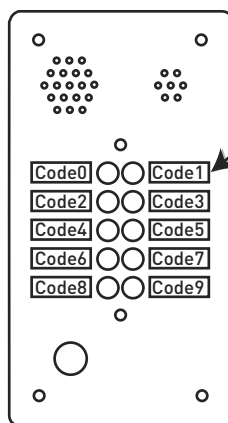
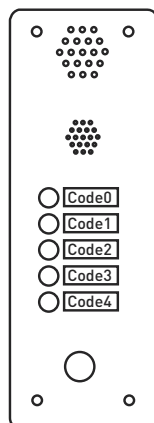


Référence	Dimensions façade L x H (mm)	Dimensions encastrement L x H x P (mm)
A83/101	123 x 362	90 x 351 x 57
A83/102	123 x 362	90 x 351 x 57
A83/103	123 x 362	90 x 351 x 57
A83/104	123 x 362	90 x 351 x 57
A83/105	123 x 454	90 x 443x 57
A83/106	123 x 454	90 x 443x 57
A83/202	180 x 247	160 x 236 x 57
A83/204	180 x 247	160 x 236 x 57
A83/206	180 x 293	160 x 282 x 57
A83/208	180 x 293	160 x 282 x 57
A83/210	180 x 339	160 x 328 x 57
A83/212	180 x 339	160 x 328 x 57

2

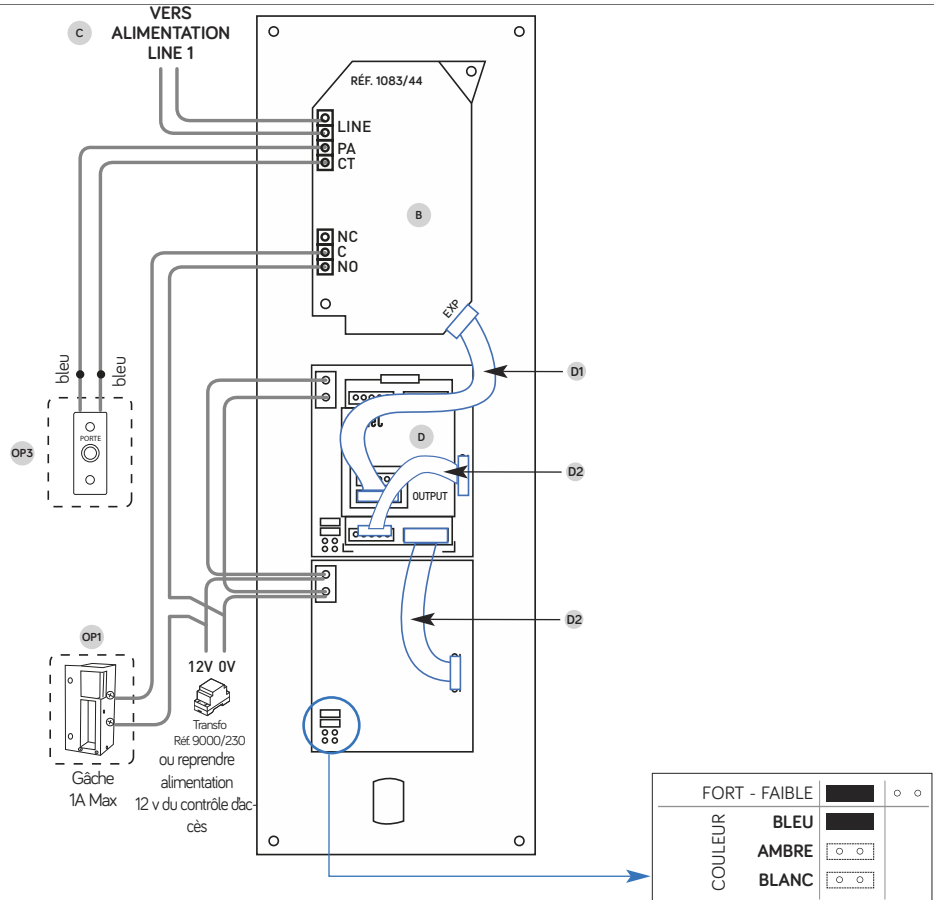
Démontage du porte étiquette et indication du code combiné de la touche d'appel

Nota bene : chaque touche est préprogrammée pour appeler un combiné spécifique par exemple la 1ère touche « code 0 » appelle le combiné 000.



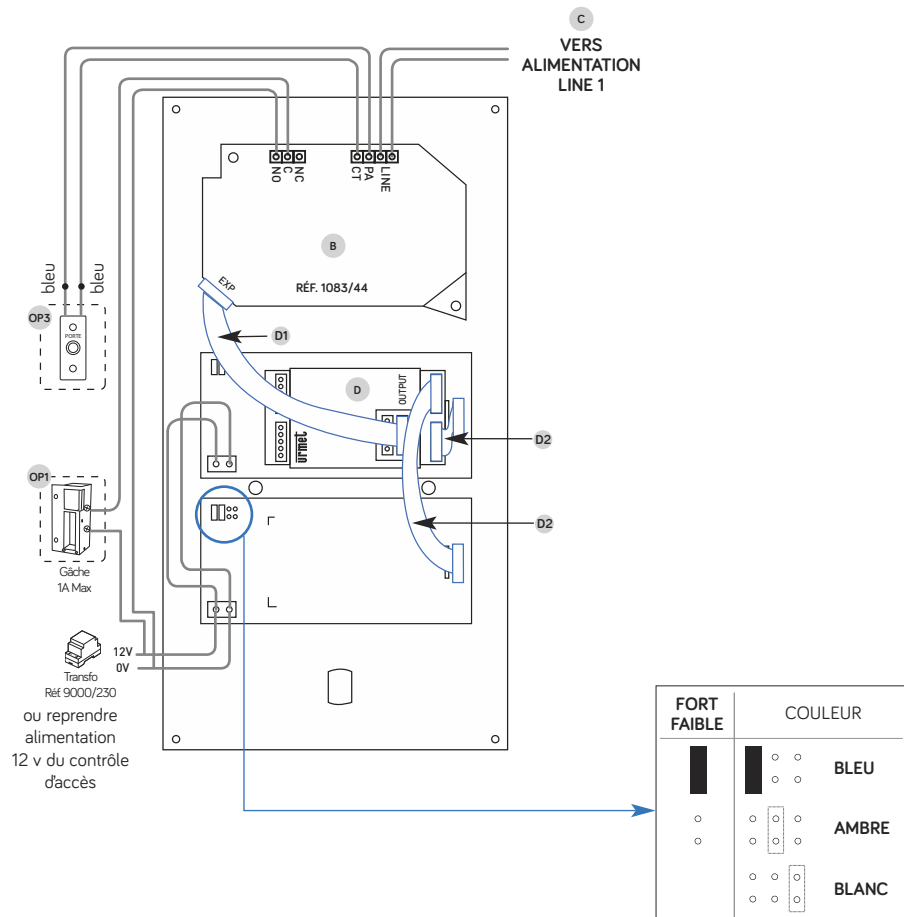
3

PLAQUE DE RUE 1 RANGÉE



4

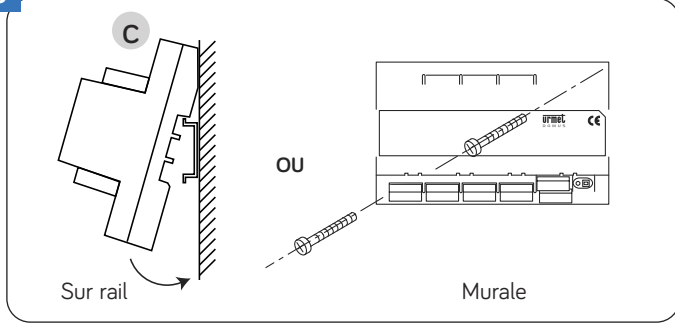
PLAQUE DE RUE 2 RANGÉES



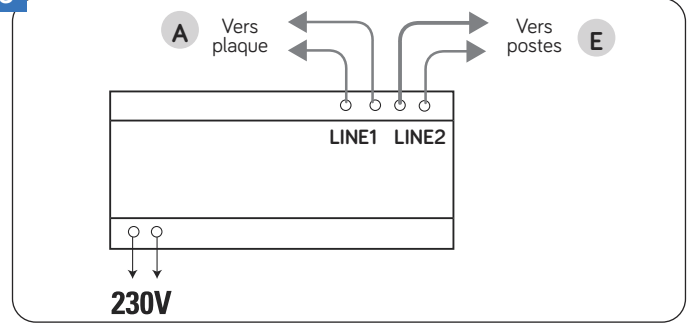
POSE - BRANCHEMENT

ALIMENTATION

5 Fixation

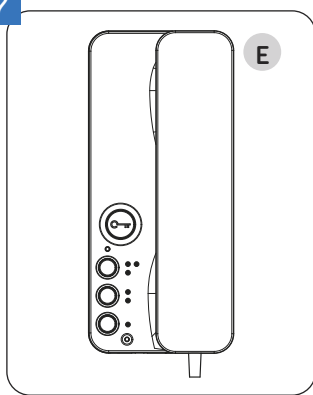


6

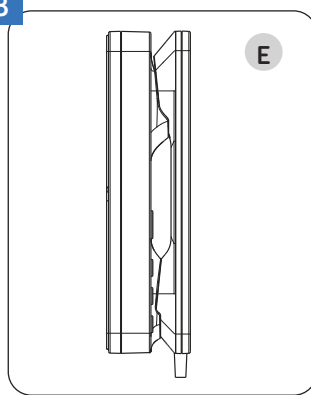


POSTES IMPORTANT : installez les postes en respectant la codification : poste 000 dans l'appartement 1, poste 001 dans l'appartement 2...

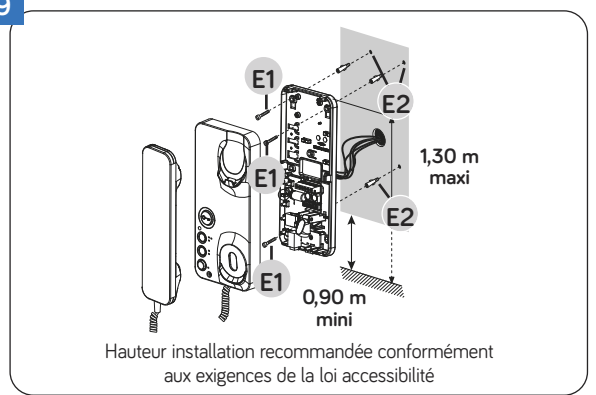
7



8



9



10

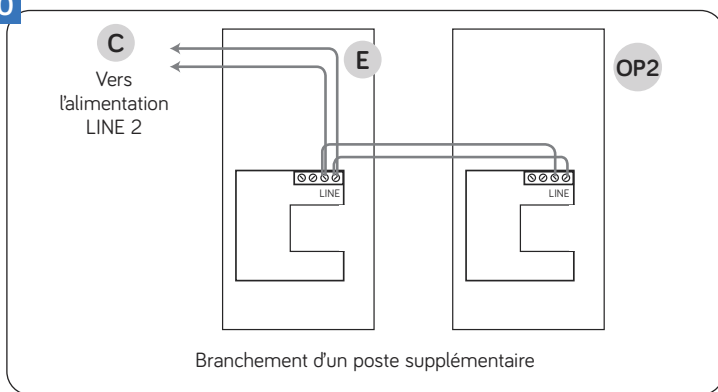


TABLEAU DES CODES DES POSTES

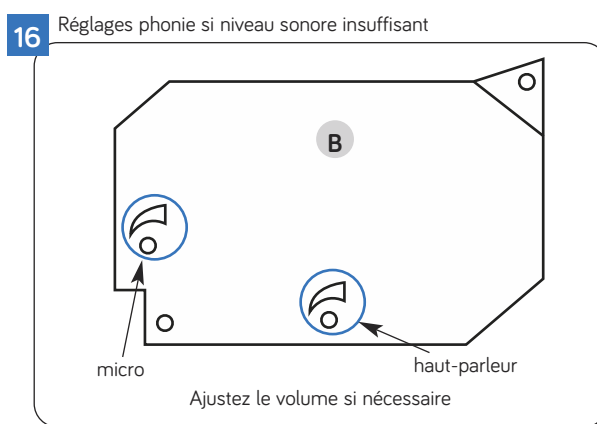
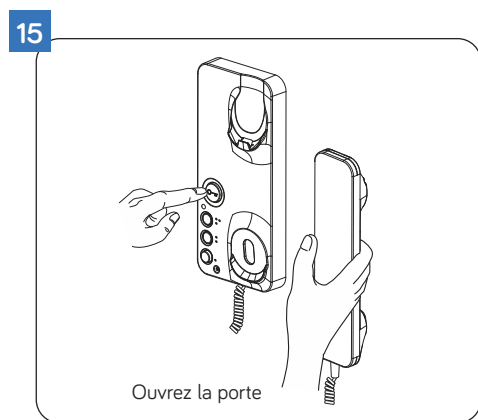
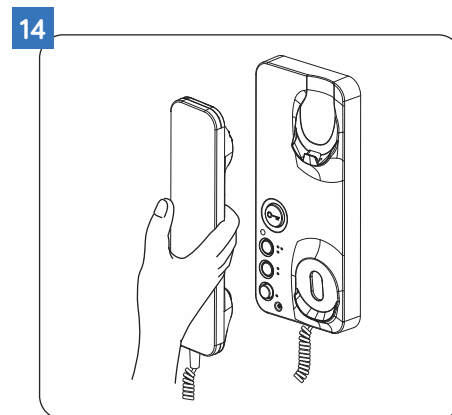
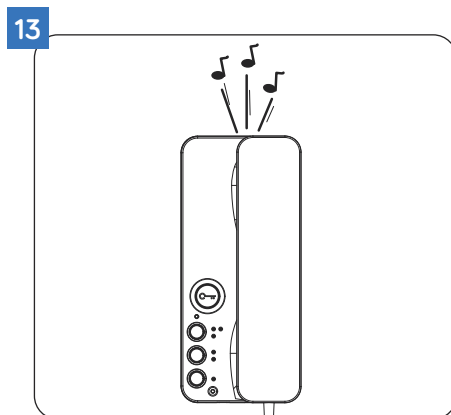
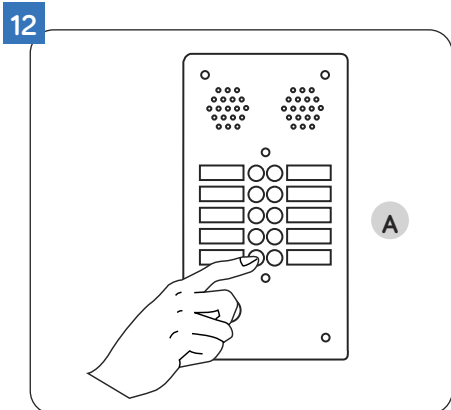
11

ON 1 2 3 4 5 6 7 8 UTILISATEUR 0	ON 1 2 3 4 5 6 7 8 UTILISATEUR 1	ON 1 2 3 4 5 6 7 8 UTILISATEUR 2	ON 1 2 3 4 5 6 7 8 UTILISATEUR 3	ON 1 2 3 4 5 6 7 8 UTILISATEUR 4	ON 1 2 3 4 5 6 7 8 UTILISATEUR 5
ON 1 2 3 4 5 6 7 8 UTILISATEUR 6	ON 1 2 3 4 5 6 7 8 UTILISATEUR 7	ON 1 2 3 4 5 6 7 8 UTILISATEUR 8	ON 1 2 3 4 5 6 7 8 UTILISATEUR 9	ON 1 2 3 4 5 6 7 8 UTILISATEUR 10	ON 1 2 3 4 5 6 7 8 UTILISATEUR 11
ON 1 2 3 4 5 6 7 8 UTILISATEUR 12	ON 1 2 3 4 5 6 7 8 UTILISATEUR 13	ON 1 2 3 4 5 6 7 8 UTILISATEUR 14	ON 1 2 3 4 5 6 7 8 UTILISATEUR 15	ON 1 2 3 4 5 6 7 8 UTILISATEUR 16	ON 1 2 3 4 5 6 7 8 UTILISATEUR 17

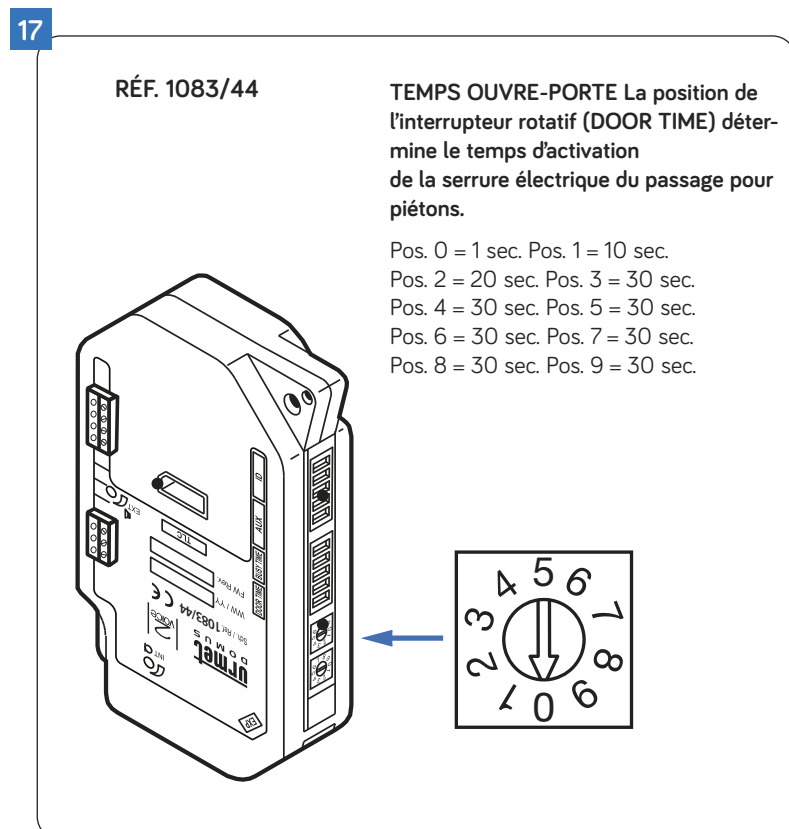
Téléchargez l'application **Urmet 2set** (Android uniquement)



ESSAIS



RÉGLAGE DU TEMPS D'OUVERTURE DE LA PORTE



FERMETURE DE LA PLAQUE

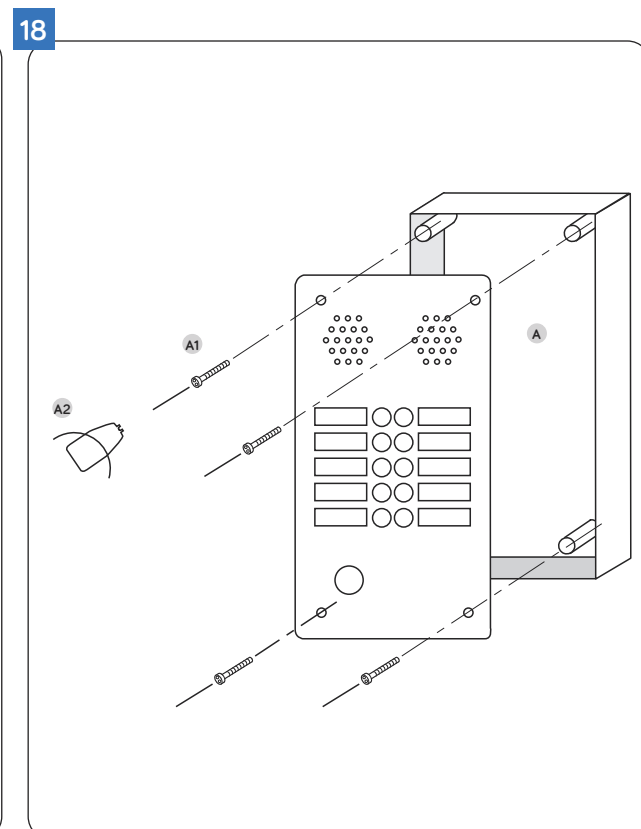
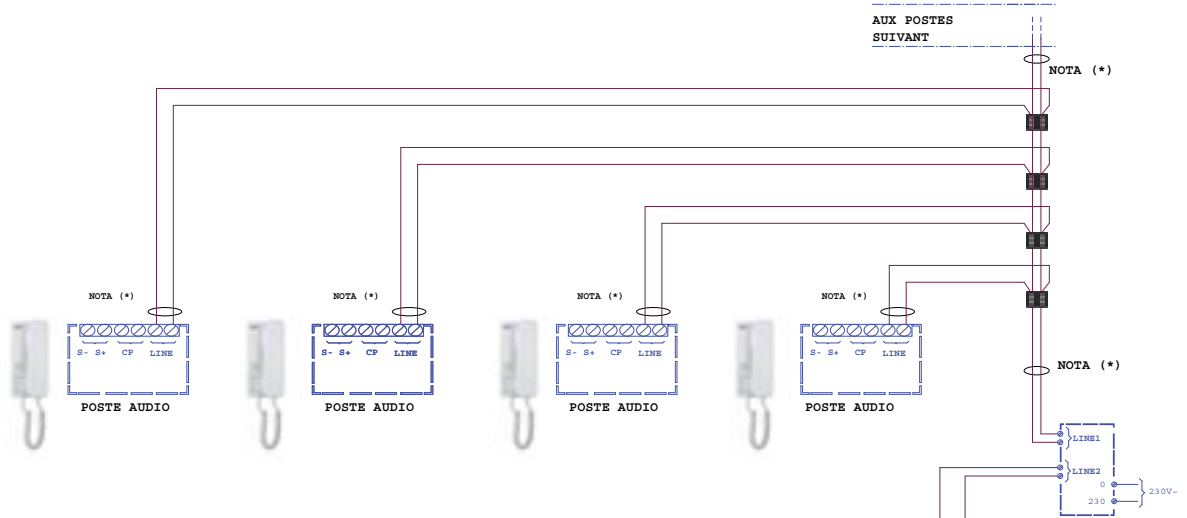


SCHÉMA DE CÂBLAGE GLOBAL

PLATINE DE RUE AVEC 1083/44

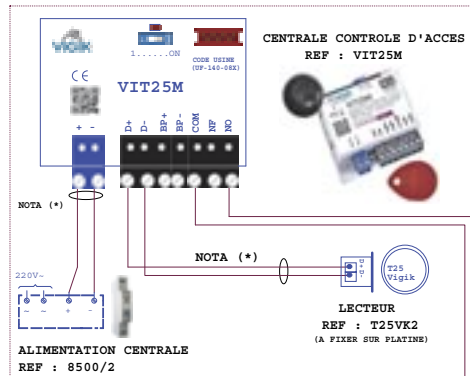


DISTANCES ET NOMBRE POSTES MAXIMUM INTERPHONE

	Nbre max de postes	A	B	A+B	C	CUMUL DE TOUTS LES SEGMENTS
Câble URMET REF : 1083/90	80	50m	600m	600m	600m	800m
SYT1 0,5mm OU 0,8mm	64	50m	300m	300m	300m	600m
CATS UTP une paire torsadée	64	50m	200m	200m	200m	800m
HVV05-F 1,5mm²	80	50m	300m	300m	300m	300m
Câble 1mm²	32	50m	300m	300m	300m	300m



EXEMPLE DE CABLAGE CENTRALE CONTROLE D'ACCES

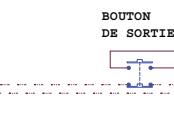


ALIMENTATION 2VOICE
REF : 1083/20 ou 1083/23

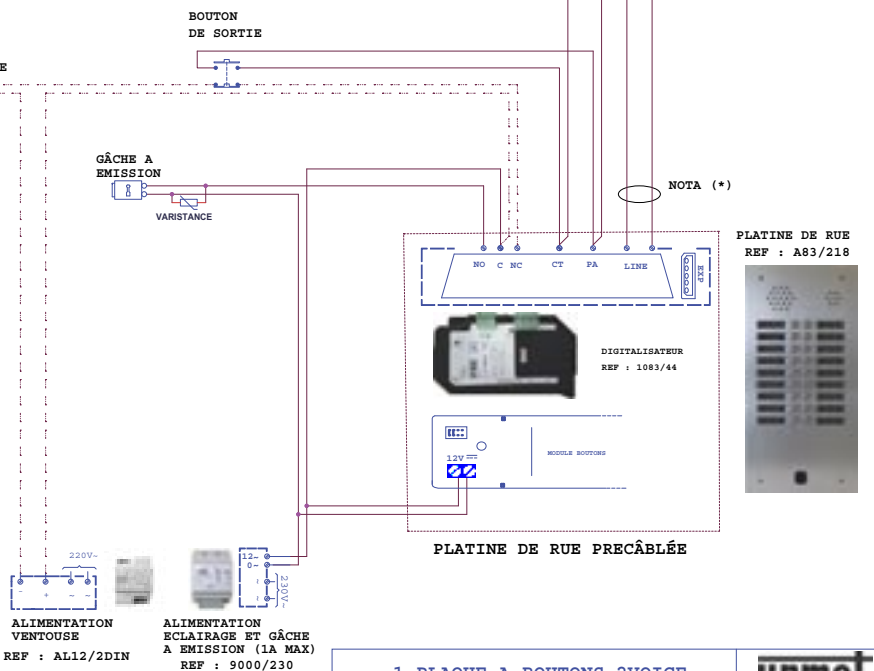
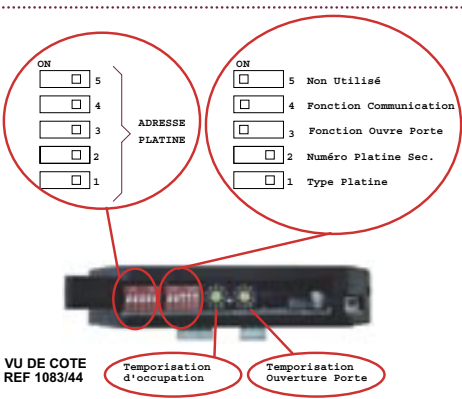
NE PAS UTILISER
LES BORNES AUX

NOTA (*) :
Utiliser un câble
indépendant pour cette
liaison.

SI UTILISATION GACHE A RUPTURE
OU VENTOUSE CABLER LES POINTILLES
ET AJOUTER UNE ALIM CONTINUE.



PARAMETRAGE PLATINE DE RUE



1 PLAQUE A BOUTONS 2VOICE
AVEC DIGITALISATEUR 1083/44



CREE LE: 06/2018 CREE PAR: PF MODIFIE LE: 23/12/22 N° MODIF.: 1

SCH: TV6229

PANNES - REMÈDES

1 - PAS DE FONCTIONNEMENT GENERAL

Vérifiez la présence du secteur sur l'alimentation 1083/20 ou 1083/23.

2 - PAS D'APPEL VERS LA COLONNE

Vérifiez la tension sur l'alimentation, référence 1083/20 ou 1083/23, la tension de 48Vcc sur les bornes « LINE1 » et « LINE2 », si pas de tension court-circuit probable.

3 - PAS D'OUVERTURE DE PORTE

Vérifiez le type de gâche : 1 temps ou 2 temps. Réglez la temporisation en conséquence.

4 - UN POSTE NE SONNE PAS

Vérifiez la position des switches dans le poste. Consultez la table des codes page 7.

5 - POUR UN AUTRE CAS

Contactez le service après-vente.

Ligne assistance technique

0 825 890 830

Service 0,15 € / min
+ prix appel

GARANTIE

Nos matériels sont garantis vingt quatre mois, à dater de la facture. La garantie est limitée au remplacement ou à la réparation en nos ateliers du produit reconnu défectueux.

L'envoi du matériel s'effectue franco dans les deux sens. La garantie s'annule si le matériel a été réparé sans notre accord.

La garantie du produit ne couvre pas les défauts découlant de l'utilisation inadéquate ou abusive du produit, d'un accident, d'un acte de négligence, d'une mauvaise manipulation, de produits mal entretenus, d'environnement inadéquat ou de l'usure due à l'usage normal.

Les distances (en particulier de lecture) indiquées dans la documentation se réfèrent à des essais effectués dans des milieux idéaux (essais laboratoire), par conséquent, elles sont considérées comme des données maximum indicatives en conditions optimales d'utilisations.

URMET FRANCE ne saurait être responsable des données techniques, ni être responsable des pertes ou dommages, indirects, spéciaux, conséquents ou fortuits (y compris, mais sans s'y limiter, les pertes de profits, d'économies ou de données) découlant de quelque manière de l'utilisation des produits.



URMET france - SIÈGE SOCIAL
ZAC Paris Nord 2 - 94, rue de la Belle Étoile
95700 Roissy-en-France
Tél : 01 55 85 84 00
E-mail : info@urmet.fr - www.urmet.fr



Ligne assistance technique

0 825 890 830

Service 0,15 € / min
+ prix appel