

## Fiche produit

### Caractéristiques

# XEND2611

Harmony XEND - bloc de contact à rappel - 2F  
- montage frontal - entraxe 40mm



### Principales

Gamme de produits	Harmony XAC
Fonction produit	Bloc de contacts
Nom de composant	XEND
Type de circuit	Télécommande
Application du bloc de contact	Vitesse simple
Type du bloc de contact	Double
Type d'unité de commande	2 rappels
Accessoires associés	XACM XACB
Verrouillage mécanique	Avec interverrouillage mécanique
Description des contacts	2 "F"
Montage du bloc	Montage avant
Fonctionnement des contacts	Simultané À action dépendante

### Complémentaires

Mode de raccordement	Borniers à vis-étrier, 1 x 2,5mm <sup>2</sup> avec ou sans embout Borniers à vis-étrier, 2 x 1,5 mm <sup>2</sup> avec ou sans embout
Endurance mécanique	1000000 cycle
Désignation code des contacts	A300 AC-15, Ue = 240 V, Ie = 3 A se conformer à CEI 60947-5-1 appendix A Q300 DC-13, Ue = 250 V, Ie = 0,27 A se conformer à CEI 60947-5-1 appendix A
[Ithe] courant thermique d'emploi sous enveloppe	10 A
[Ui] tension d'isolement	400 V (degré de pollution 3) se conformer à IEC 60947-1
[Uimp] tension assignée de tenue aux chocs	6 kV se conformer à IEC 60947-1
Résistance maximale entre bornes	25 MΩ
Protection contre les courts-circuits	10 A fusible de protection par cartouche fusible type gG
Puissance assignée d'emploi en W	31 W DC-13 pour 1000000 cycle, cadence de fonctionnement <60 cyc/mn à 48 V, facteur de charge = 0,5 (inductive charge) se conformer à CEI 60947-5-1 appendix C 35 W DC-13 pour 1000000 cycle, cadence de fonctionnement <60 cyc/mn à 120 V, facteur de charge = 0,5 (inductive charge) se conformer à CEI 60947-5-1 appendix C 48 W DC-13 pour 1000000 cycle, cadence de fonctionnement <60 cyc/mn à 24 V, facteur de charge = 0,5 (inductive charge) se conformer à CEI 60947-5-1 appendix C
Puissance assignée d'emploi en VA	140 VA AC-15 pour 1000000 cycle, cadence de fonctionnement <60 cyc/mn à 24 V 50/60 Hz, facteur de charge = 0,5 (inductive charge) 210 VA AC-15 pour 1000000 cycle, cadence de fonctionnement <60 cyc/mn à 48 V 50/60 Hz, facteur de charge = 0,5 (inductive charge) 640 VA AC-15 pour 1000000 cycle, cadence de fonctionnement <60 cyc/mn à 127 V 50/60 Hz, facteur de charge = 0,5 (inductive charge) 680 VA AC-15 pour 1000000 cycle, cadence de fonctionnement <60 cyc/mn à 230 V 50/60 Hz, facteur de charge = 0,5 (inductive charge)
Description des bornes ISO n°1	(23-24)NO B (13-14)NO
Description des bornes ISO n°2	B (33-34)NO (43-44)NO

Identification connecteurs	(11-12)NC (13-14)NO
Poids du produit	0,11 kg

## Environnement

Normes	EN 60947-5-1 CSA C22.2 No 14 IEC 60947-5-1
Température de fonctionnement	-25...70 °C
Température ambiante pour le stockage	-40...70 °C
Tenue aux vibrations	15 gn (f= 10...500 Hz) se conformer à CEI 60068-2-6
Tenue aux chocs mécaniques	100 gn se conformer à CEI 60068-2-27

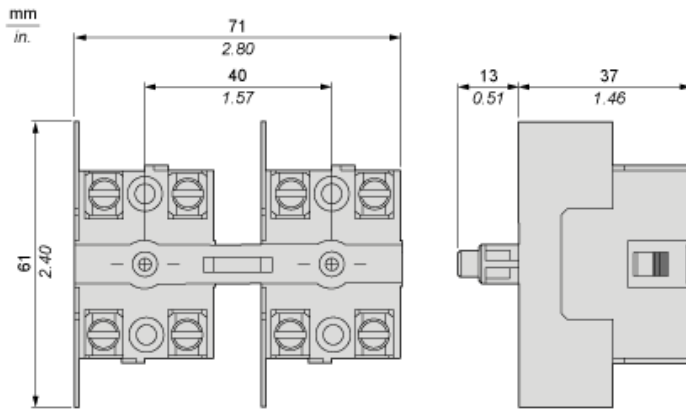
## Durabilité de l'offre

Régulation REACH	<a href="#">Déclaration REACH</a>
Sans SVHC REACH	Oui
Directive RoHS UE	Conformité pro-active (Produit en dehors du scope légal RoHS UE) <a href="#">Déclaration RoHS UE</a>
Sans métaux lourds toxiques	Oui
Sans mercure	Oui
Information sur les exemptions RoHS	<a href="#">Oui</a>
Régulation RoHS Chine	<a href="#">Déclaration RoHS Pour La Chine</a>
DEEE	Sur le marché de l'Union Européenne, le produit doit être mis au rebut selon un protocole spécifique de collecte des déchets et ne jamais être jeté dans une poubelle d'ordures ménagères.

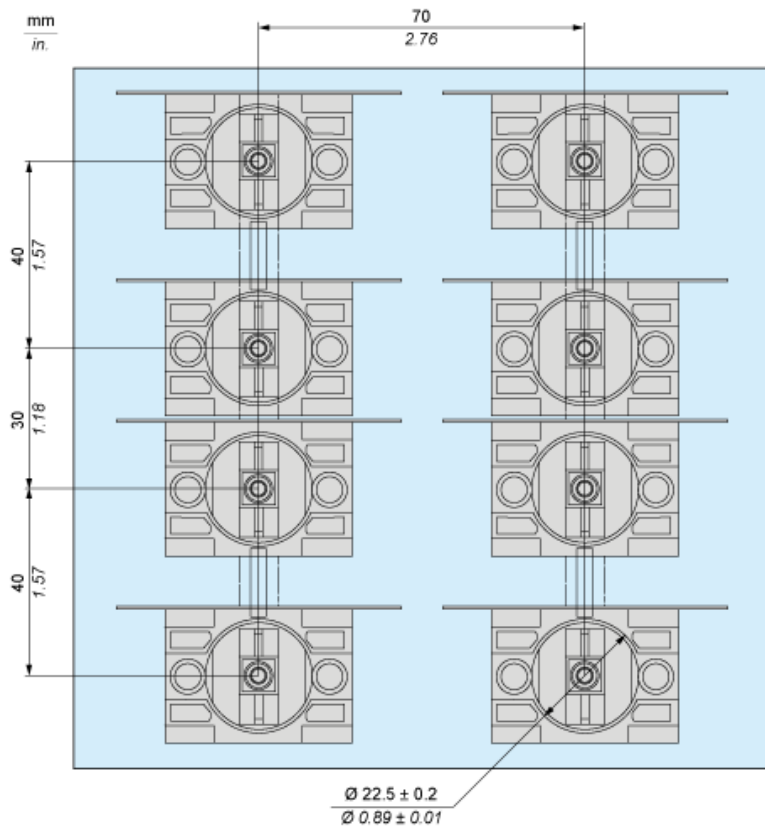
## Garantie contractuelle

Garantie	18 mois
----------	---------

## Dimensions



Mounting



Rated Operational Power

AC Supply 50/60 Hz

Operating rate: 3600 operating cycles/hour. Load factor: 0.5.

Power broken in VA for 1 million operating cycles, AC-15 utilization category

Voltage	V	24	48	127	230
Inductive circuit	W	140	210	640	680

DC Supply

Operating rate: 3600 operating cycles/hour. Load factor: 0.5.

Power broken in W for 1 million operating cycles, DC-13 utilization category

Voltage	V	24	48	120
Inductive circuit	W	48	31	35