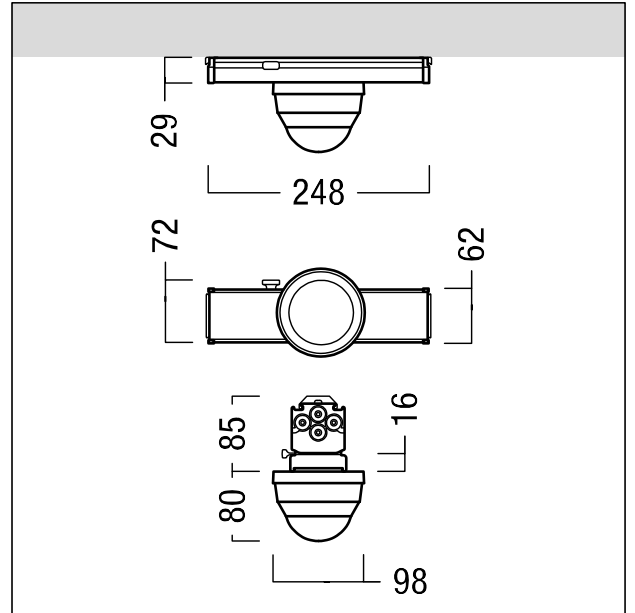


Détecteur de mouvements

Détecteur de mouvements passif à infrarouge, argent, pour des hauteurs de capteur jusqu'à 16 m. Module TECTON avec degré de protection IP54 ; Installation mécanique et électrique sans outil sur le rail porteur grâce à deux verrous quart de tour rapportés latéralement sur le rail ; Adaptateur de rail porteur protégé contre la corrosion, en tôle d'acier profilée, galvanisée à chaud et avec revêtement en zinc-magnésium et laque de résine polyester. ; couleur du boîtier argent. Permet d'utiliser la fonction corridorFUNCTION de Tridonic ou une fonction équivalente d'autres fabricants d'appareillages. Dimensions : 248 x 98 x 165 mm ; poids : 0,58 kg



ZS_TEC_F_PST_TEC-GP_IP_SR.jpg



ZS_TEC_M_PST_TEC-GP_IP.wmf