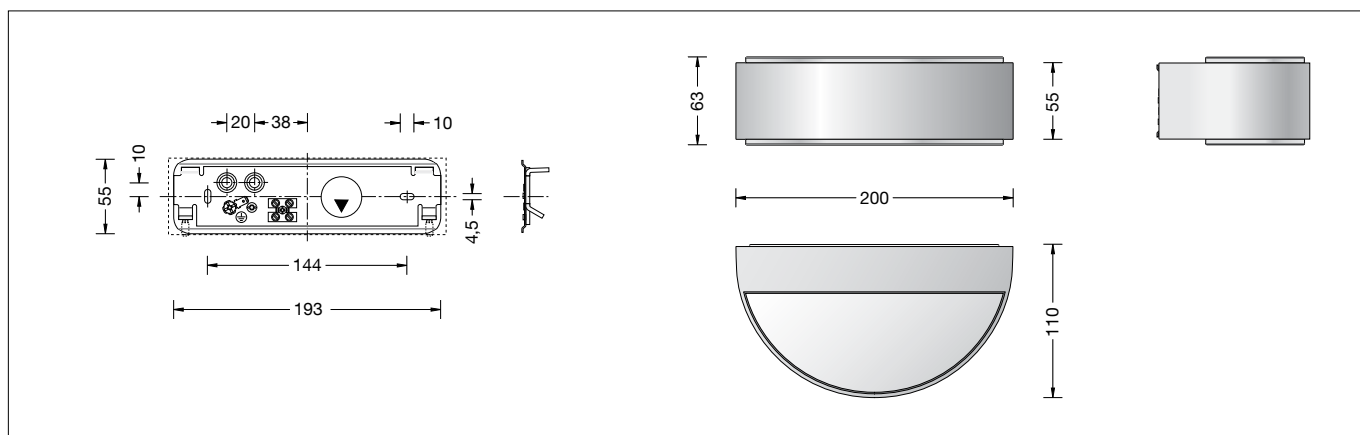


**BEGA****67 916.1**

Wandleuchte für die Verwendung im Innenbereich  
Wall luminaire for indoor use  
Applique pour utilisation à l'intérieur

**Gebrauchsanweisung****Anwendung**

Abgeblendete LED-Wandleuchte · Innenleuchte für viele Beleuchtungsaufgaben im Innenbereich.  
Lichtaustritt nach oben und unten.  
Die eingesetzte LED-Technik bietet Langlebigkeit und optimale Lichtleistung bei gleichzeitig geringem Energieverbrauch.

**Instructions for use****Application**

Shielded wall luminaire · indoor luminaire for many lighting tasks in interior applications.  
The light emits upwards and downwards.  
The used LED technique offers durability and optimal light output with low power consumption at the same time.

**Fiche d'utilisation****Utilisation**

Applique · luminaire d'intérieur défilée à multiple utilisation dans le domaine de l'éclairage architecturale.  
La répartition de la lumière vers le haut et vers le bas.  
La technologie à LED offre à la fois longévité, rendement lumineux optimal et faible consommation d'énergie.

**Leuchtmittel**

Modul-Anschlussleistung	6 W
Leuchten-Anschlussleistung	7,7 W
Bemessungstemperatur	$t_a = 25 \text{ °C}$
Umgebungstemperatur	$t_{a \text{ max}} = 45 \text{ °C}$

**Lamp**

Module connected wattage	6 W
Luminaire connected wattage	7.7 W
Rated temperature	$t_a = 25 \text{ °C}$
Ambient temperature	$t_{a \text{ max}} = 45 \text{ °C}$

**Lampe**

Puissance raccordée du module	6 W
Puissance raccordée du luminaire	7,7 W
Température de référence	$t_a = 25 \text{ °C}$
Température d'ambiance	$t_{a \text{ max}} = 45 \text{ °C}$

**67 916.1**

Modul-Bezeichnung	LED-0273/930
Farbtemperatur	3000 K
Farbwiedergabeindex	$R_a > 90$
Modul-Lichtstrom	695 lm
Leuchtenlichtstrom	224 lm
Leuchten-Lichtausbeute	29,1 lm/W

**67 916.1**

Module designation	LED-0273/930
Colour temperature	3000 K
Colour rendering index	$R_a > 90$
Module luminous flux	695 lm
Luminaire luminous flux	224 lm
Luminaire luminous efficiency	29,1 lm/W

**67 916.1**

Marquage des modules	LED-0273/930
Température de couleur	3000 K
Indice de rendu des couleurs	$R_a > 90$
Flux lumineux du module	695 lm
Flux lumineux du luminaire	224 lm
Rendement lum. d'un luminaire	29,1 lm/W

**67 916.1 K4**

Modul-Bezeichnung	LED-0273/940
Farbtemperatur	4000 K
Farbwiedergabeindex	$R_a > 90$
Modul-Lichtstrom	750 lm
Leuchtenlichtstrom	240 lm
Leuchten-Lichtausbeute	31,2 lm/W

**67 916.1 K4**

Module designation	LED-0273/940
Colour temperature	4000 K
Colour rendering index	$R_a > 90$
Module luminous flux	750 lm
Luminaire luminous flux	240 lm
Luminaire luminous efficiency	31,2 lm/W

**67 916.1 K4**

Marquage des modules	LED-0273/940
Température de couleur	4000 K
Indice de rendu des couleurs	$R_a > 90$
Flux lumineux du module	750 lm
Flux lumineux du luminaire	240 lm
Rendement lum. d'un luminaire	31,2 lm/W

**Produktbeschreibung**

Leuchtgehäuse aus Aluminiumguss, Oberfläche Einbrennlackierung weiß  
Kristallglas, innen weiß  
2 Befestigungsbohrungen  $\varnothing$  4,5 mm  
Langlöcher · Abstand 144 mm  
2 Leitungseinführungen zur Durchverdrahtung der Netzanschlussleitung bis  $\varnothing$  10,5 mm max.  $3 \times 1,5^{\square}$   
Anschlussklemme 2,5<sup>□</sup>  
Schutzleiteranschluss  
LED-Netzteil  
220-240 V  $\sim$  0/50-60 Hz  
DC 176-264 V  
Schutzklasse I  
**CE** – Konformitätszeichen  
Gewicht: 0,94 kg

**Product description**

Aluminium alloy housing, finish white enamel  
Crystal glass, inside white  
2 mounting holes  $\varnothing$  4.5 mm  
Elongated holes · 144 mm spacing  
2 cable entries for through-wiring for mains cable up to  $\varnothing$  10.5 mm max.  $3 \times 1.5^{\square}$   
Connecting terminal 2.5<sup>□</sup>  
Earth conductor connection  
LED power supply unit  
220-240 V  $\sim$  0/50-60 Hz  
DC 176-264 V  
Safety class I  
**CE** – Conformity mark  
Weight: 0.94 kg

**Description du produit**

Armature en fonderie d'aluminium, finition laque cuite au four couleur blanche  
Verre clair, intérieur blanc  
2 trous de fixation  $\varnothing$  4,5 mm  
Trous oblongs · Entraxe 144 mm  
2 entrées de câble pour branchement en dérivation câble de raccordement jusqu'à  $\varnothing$  10,5 mm max.  $3 \times 1,5^{\square}$   
Bornier 2,5<sup>□</sup>  
Raccordement de mise à la terre  
Bloc d'alimentation LED  
220-240 V  $\sim$  0/50-60 Hz  
DC 176-264 V  
Classe de protection I  
**CE** – Sigle de conformité  
Poids: 0,94 kg

## Lichttechnik

Leuchtendaten für das Lichttechnische Berechnungsprogramm DIALux für Außenbeleuchtung, Straßenbeleuchtung und Innenbeleuchtung, sowie Leuchtendaten im EULUMDAT- und im IES-Format finden Sie auf der BEGA Internetseite [www.bega.de](http://www.bega.de).

## Sicherheit

Für die Installation und für den Betrieb dieser Leuchte sind die nationalen Sicherheitsvorschriften zu beachten. Der Hersteller übernimmt keine Haftung für Schäden, die durch unsachgemäßen Einsatz oder Montage entstehen. Werden nachträglich Änderungen an der Leuchte vorgenommen, so gilt derjenige als Hersteller, der diese Änderungen vornimmt.

## Montage

Gewindestifte lösen und Leuchtengehäuse abnehmen.  
LEDs sind hochwertige elektronische Bauteile! Bitte vermeiden Sie während der Montage oder des Auswechselns eine direkte Berührung der LED-Lichtaustrittsfläche mit den Händen. Schutzleiterverbindung abziehen (Steckkontakt) und LED-Verbindung zwischen Leuchtengehäuse und Montageplatte trennen. Netzanschlussleitung durch die Leitungseinführung der Montageplatte führen. Gebrauchslage der Leuchte "Pfeil unten" beachten.  
Montageplatte mit beiliegendem oder anderem geeigneten Befestigungsmaterial am Montagegrund befestigen. Dabei unbedingt beiliegende Dichtungen verwenden. Schutzleiterverbindung herstellen. Silikonschläuche über Anschlussadern schieben und elektrischen Anschluss an Klemme vornehmen. Schutzleiterverbindung (Steckkontakt) und LED-Verbindung zwischen Leuchtengehäuse und Montageplatte wieder herstellen. Leuchtengehäuse auf Montageplatte aufsetzen und Gewindestifte gleichmäßig fest anziehen. Gebrauchslage der Leuchte "Pfeil unten" beachten.

## Reinigung · Pflege

Leuchte regelmäßig mit lösungsmittelfreien Reinigungsmitteln von Schmutz säubern. Ein defektes Glas muss ersetzt werden.

## Austausch des LED-Moduls

Die Bezeichnung des LED-Moduls ist auf einem Etikett in der Leuchte vermerkt. BEGA Ersatzmodule entsprechen in Lichtfarbe und Lichtleistung den ursprünglich verbauten Modulen. Der Austausch kann mit handelsüblichem Werkzeug durch qualifizierte Personen erfolgen. Anlage spannungsfrei schalten und Leuchte öffnen. Bitte beachten Sie die Montageanleitung des LED-Moduls. Dichtungen der Leuchte überprüfen, ggf. ersetzen. Ein defektes Glas muss ersetzt werden. Leuchte schließen.

## Ersatzteile

LED-Netzteil	DEV-0164/350
LED-Modul 3000K	LED-0273/930
LED-Modul 4000K	LED-0273/940

## Light technique

Luminaire data for the light planning program DIALux for outdoor lighting, street lighting and indoor lighting as well as luminaire data in EULUMDAT- and IES-format you will find on the BEGA web page [www.bega.com](http://www.bega.com).

## Safety indices

The installation and operation of this luminaire are subject to national safety regulations. If damage is caused by improper use or installation, the manufacturer is released from any liability. If the luminaire will subsequently be modified, the person responsible for the modification will be considered as manufacturer.

## Installation

Undo set screws and lift off luminaire housing. LED are high-quality electronic components! Please avoid touching the light output opening of the LED directly during installation or relamping. Loosen earth connection (plug connection) and LED-connection between luminaire housing and mounting plate. Lead the mains supply cable through the cable entry of the mounting plate. Note position of application "arrow down". Fix mounting plate with enclosed or any other suitable fixing material onto the mounting surface. It is imperative to use the enclosed gaskets. Make earth connection. Pull silicone sleeves over the wires and make electrical connection to the terminals. Make earth connection (plug connection) and LED-connection between luminaire housing and mounting plate again. Install luminaire onto the mounting plate and tighten set screws evenly. Note position of application "arrow down".

## Cleaning · Maintenance

Clean luminaire regularly with solvent-free cleansers from dirt. Defective glass must be replaced.

## Replacement of the LED module

The designation of the LED module is noted on a label in the luminaire. The light colour and light output of BEGA replacement modules correspond to those of the modules originally fitted. The module can be replaced by qualified persons using standard tools. Disconnect the system and open the luminaire. Please follow the installation instructions for the LED module. Inspect and, if necessary, replace the luminaire gaskets. Defective glass must be replaced. Close the luminaire.

## Spares

LED power supply unit	DEV-0164/350
LED module 3000K	LED-0273/930
LED module 4000K	LED-0273/940

## Technique d'éclairage

Les données des luminaires pour le programme de calcul d'éclairage DIALUX concernant l'éclairage extérieur, l'éclairage des rues et l'éclairage intérieur, de même que les données des luminaires aux formats EULUMDAT et IES figurent sur notre site [www.bega.com](http://www.bega.com)

## Sécurité

Pour l'installation et l'utilisation de ce luminaire, respecter les normes de sécurité nationales. Le fabricant décline toute responsabilité résultant d'une mise en œuvre ou d'une installation inappropriée du produit. Toutes les modifications apportées au luminaire se feront sous la responsabilité exclusive de celui les effectuera.

## Installation

Desserer les vis de blocage et soulever la carcasse du luminaire. Les LEDs sont des composants électroniques haut de gamme. Eviter de les toucher avec les doigts lorsque vous les installez ou les changez. Déconnecter la mise à la terre (connecteur enfichable) et déconnecter la connexion de la LED entre la carcasse du luminaire et la platine de montage. Introduire le câble de raccordement à travers le nippel d'étanchéité dans la platine du montage. Vérifier la position d'utilisation "flèche en bas". Fixer la platine de montage sur le support de montage avec le matériel de fixation fourni ou tout autre matériel approprié. Utiliser dans tous les cas les joints fournis. Mettre à la terre. Recouvrir les fils raccordés avec les gaines de silicone. Procéder au raccordement électrique à la borne. Connecter la mise à la terre (connecteur enfichable) et faire la connexion de la LED entre la carcasse du luminaire et la platine de montage. Poser la carcasse sur la platine de montage et serrer régulièrement les vis de blocage. Vérifier la position d'utilisation "flèche en bas".

## Nettoyage · Entretien approprié

Nettoyer régulièrement le luminaire et débarrasser de des souillures. N'utiliser que des produits d'entretien ne contenant pas de solvant. Un verre endommagé doit être remplacé.

## Remplacement du module LED

La désignation du module LED est inscrite sur une étiquette apposée sur le luminaire. Les modules de rechange BEGA correspondent aux modules d'origine en termes de couleur de lumière et de flux lumineux. Le module LED peut être remplacé par une personne qualifiée à l'aide d'outils disponibles dans le commerce. Travailler hors tension et ouvrir le luminaire. Respecter la fiche d'utilisation du module LED. Vérifier et remplacer les joints du luminaire le cas échéant. Un verre endommagé doit être remplacé. Fermer le luminaire.

## Pièces de rechange

Bloc d'alimentation LED	DEV-0164/350
Module LED 3000K	LED-0273/930
Module LED 4000K	LED-0273/940