

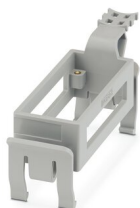
HC-CIF-B16-HFWL-PL - Cadre de montage métallique pour connecteurs



1424336

<https://www.phoenixcontact.com/fr/produits/1424336>

Veillez tenir compte du fait que les données affichées dans ce document PDF proviennent de notre catalogue en ligne. Vous trouverez les données complètes dans la documentation utilisateur. Nos conditions générales d'utilisation des téléchargements sont applicables.



Cadre de montage métallique pour connecteurs, type: B16, pour éléments de contact, Cadre supérieur

Données commerciales

| | |
|-------------------------------------|---------------------|
| Référence | 1424336 |
| Conditionnement | 1 Unité(s) |
| Commande minimum | 1 Unité(s) |
| Clé de vente | BF7AHB |
| Product key | BF7AHB |
| Page catalogue | Page 684 (C-2-2019) |
| GTIN | 4055626370743 |
| Poids par pièce (emballage compris) | 46,3 g |
| Poids par pièce (hors emballage) | 45,9 g |
| Numéro du tarif douanier | 85389099 |
| Pays d'origine | CN |

HC-CIF-B16-HFWL-PL - Cadre de montage métallique pour connecteurs



1424336

<https://www.phoenixcontact.com/fr/produits/1424336>

Caractéristiques techniques

Remarques

| | |
|-------------|---|
| Généralités | pour éléments de contact B16, BB32, DD72, HS6, HV6 et châssis de modules B16 |
| Généralités | La protection contre l'électrocution doit être assurée par l'utilisateur. L'utilisateur doit contrôler et garantir la continuité du raccordement PE. Le raccordement PE doit être réalisé du même côté. |

Propriétés du produit

| | |
|---------------------|-----------------------------------|
| Type | B16 |
| Type de produit | Cadre de montage pour connecteurs |
| Type de boîtier | Support de montage pour rail DIN |
| Capot de protection | non |
| Série | HC-CIF-PL |
| Presse-étoupe Pg | sans |

Dimensions

| | |
|-------------|--------|
| Dessin coté | |
| Largeur | 42 mm |
| Hauteur | 61 mm |
| Longueur | 144 mm |

Indications sur les matériaux

| | |
|-------------------------------------|----|
| Matériau | PC |
| Classe d'inflammabilité selon UL 94 | V0 |

Propriétés mécaniques

Caractéristiques mécaniques

| | |
|----------------------|---------|
| Type de verrouillage | Crochet |
|----------------------|---------|

Conditions environnementales et de durée de vie

Conditions ambiantes

| | |
|---------------------------------------|-------------------|
| Température ambiante (fonctionnement) | -40 °C ... 125 °C |
|---------------------------------------|-------------------|

HC-CIF-B16-HFWL-PL - Cadre de montage métallique pour connecteurs



1424336

<https://www.phoenixcontact.com/fr/produits/1424336>

Montage

Instructions de montage

L'utilisation conforme à la destination prévoit le montage dans une pièce avec indice de protection IP.

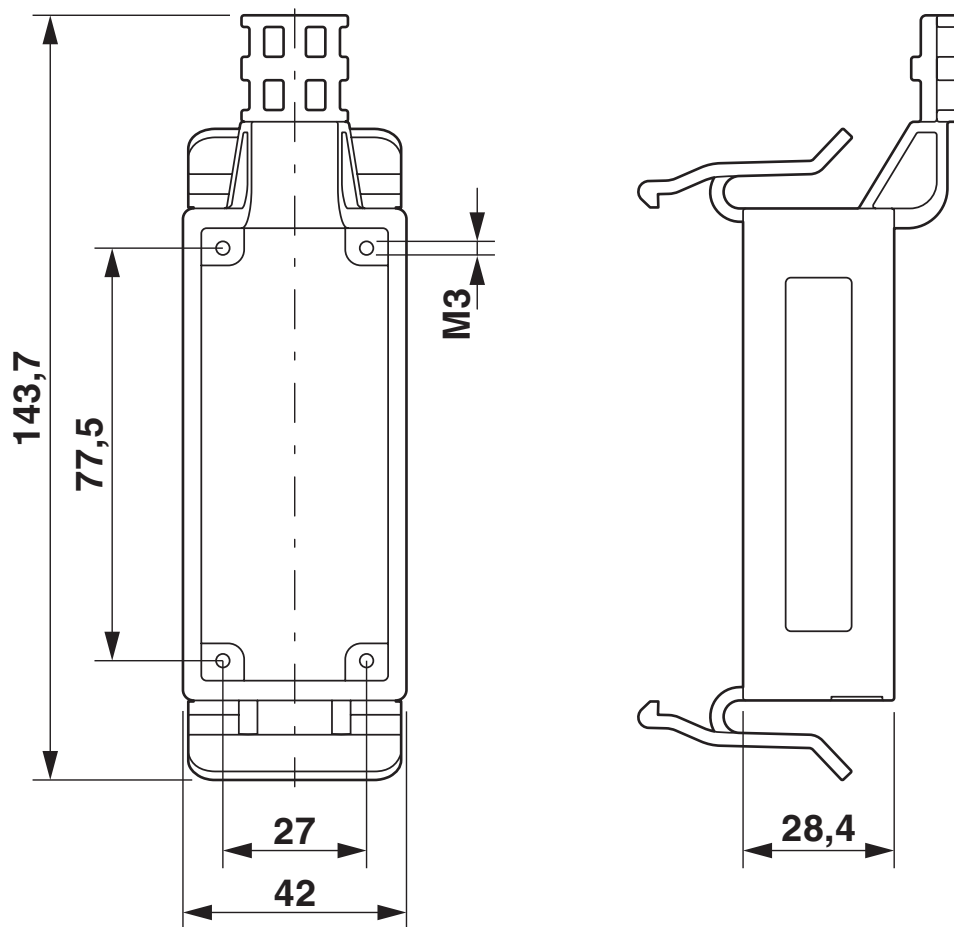
HC-CIF-B16-HFWL-PL - Cadre de montage métallique pour connecteurs

1424336

<https://www.phoenixcontact.com/fr/produits/1424336>

Dessins

Dessin coté



Dessin coté

HC-CIF-B16-HFWL-PL - Cadre de montage métallique pour connecteurs



1424336

<https://www.phoenixcontact.com/fr/produits/1424336>

Homologations

To download certificates, visit the product detail page: <https://www.phoenixcontact.com/fr/produits/1424336>



cUL Recognized

Identifiant de l'homologation: E118976



UL Recognized

Identifiant de l'homologation: E118976

cULus Recognized

HC-CIF-B16-HFWL-PL - Cadre de montage métallique pour connecteurs



1424336

<https://www.phoenixcontact.com/fr/produits/1424336>

Classifications

ECLASS

| | |
|-------------|----------|
| ECLASS-11.0 | 27440210 |
| ECLASS-12.0 | 27440210 |
| ECLASS-13.0 | 27440210 |

ETIM

| | |
|----------|----------|
| ETIM 9.0 | EC002310 |
|----------|----------|

UNSPSC

| | |
|-------------|----------|
| UNSPSC 21.0 | 39121400 |
|-------------|----------|

HC-CIF-B16-HFWL-PL - Cadre de montage métallique pour connecteurs



1424336

<https://www.phoenixcontact.com/fr/produits/1424336>

Conformité environnementale

China RoHS

Période d'utilisation conforme : illimitée = EFUP-e

Aucune substance dangereuse dépassant les valeurs seuils ;

HC-CIF-B16-HFWL-PL - Cadre de montage métallique pour connecteurs



1424336

<https://www.phoenixcontact.com/fr/produits/1424336>

Accessoires

HC-CIF-B06-24-BFAFL-PL - Cadre de montage métallique pour connecteurs

1424338

<https://www.phoenixcontact.com/fr/produits/1424338>



Cadre de montage métallique pour connecteurs, type: B6 - B24, pour éléments de contact, Cadre de base

HC-CIF-D15-AIWS-SM-NI - Kit d'adaptation

1424340

<https://www.phoenixcontact.com/fr/produits/1424340>



Kit d'adaptation, type: D15

Phoenix Contact 2023 © - Tous droits réservés

<https://www.phoenixcontact.com>

PHOENIX CONTACT SAS

52 Boulevard de Beaubourg Emerainville

77436 Marne La Vallée Cedex 2 France

+33 (0) 1 60 17 98 98

documentation@phoenixcontact.fr