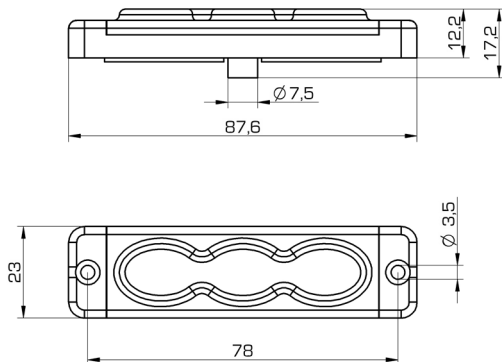


# SIRENA FWL 3.0 12/24V ac/dc IP 66

- ISTRUZIONI DI INSTALLAZIONE E UTILIZZO - INSTALLATION AND APPLICATION INSTRUCTIONS -  
- INSTRUCTIONS D' INSTALLATION ET D' UTILISATION - INSTALLATIONS- UND BEDIENUNGSANLEITUNG -  
- INSTRUCCIONES DE INSTALACIÓN Y EMPLEO -



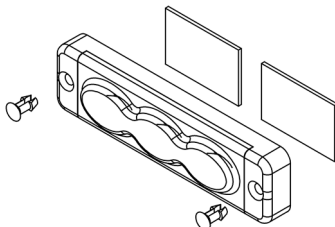
V $\overline{\text{---}}$	12	24	-	-
V $\sim$ 50/60Hz	-	-	12	24
mA	120	90	95	140

T = -30C° +50C°

## Metodo di fissaggio - Fixing method - Méthode de montage Befestigungsmethode - Método de fijación

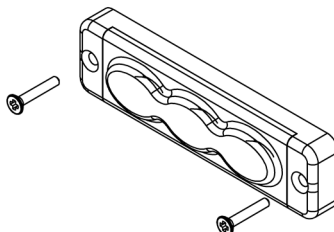
1

Con biadesivo  
With double-sided adhesive  
Avec de l'adhésif double face  
Mit doppelseitigem Klebeband  
Con adhesivo de doble cara

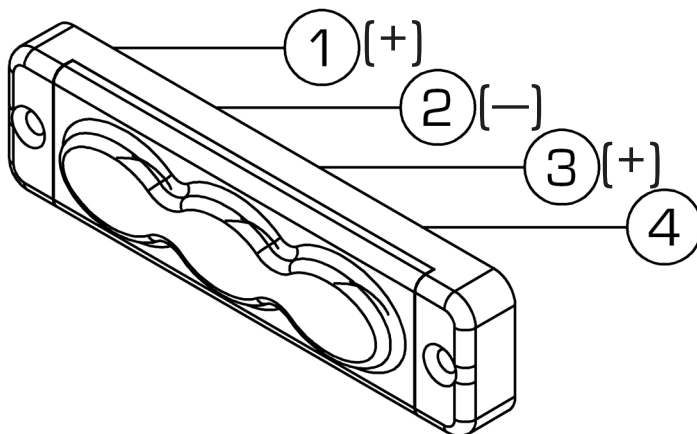


2

Con viti (non in dotazione)  
With screws (not supplied)  
Avec des vis (pas fournies)  
Mit Schrauben (nicht im Lieferumfang)  
Con tornillos (no suministrados)



COLLEGAMENTO ELETTRICO - ELECTRICAL WIRING - RACCORDEMENT ELECTRIQUE  
ELEKTRISCHE VERBINDUNG - CONEXIÓN ELÉCTRICA



- 1** = FILO ROSSO (+) POSITIVO DI ALIMENTAZIONE : *Luce lampeggiante ad alta intensità*  
RED WIRE (+) POSITIVE POWER SUPPLY : *High intensity flashing light*  
FIL ROUGE (+) POSITIF D'ALIMENTATION : *Lumière clignotante de haute intensité*  
ROTE LEITUNG (+) SPANNUNGSPOSITIV : *Blink-licht mit hoher Intensität*  
CABLE ROJO (+) POSITIVO DE ALIMENTACIÓN : *Luz intermitente de alta intensidad*
- 2** = FILO NERO (-) NEGATIVO DI ALIMENTAZIONE  
BLACK WIRE (-) NEGATIVE POWER SUPPLY  
FIL NOIR (-) NEGATIF D'ALIMENTATION  
SCHWARZE LEITUNG (-) SPANNUNGSNEGATIV  
CABLE NEGRO (-) NEGATIVO DE ALIMENTACIÓN
- 3** = FILO BLU (+) POSITIVO DI ALIMENTAZIONE : *Luce fissa a bassa intensità.*  
*È prioritario sul filo rosso.*  
BLUE WIRE (+) POSITIVE POWER SUPPLY : *Low intensity steady light.*  
*Priority on red wire.*  
FIL BLEU (+) POSITIF D'ALIMENTATION : *Lumière fixe de basse intensité.*  
*Il est prioritaire sur le fil rouge.*  
BLAUE LEITUNG (+) SPANNUNGSPOSITIV : *Dauer-licht mit geringer Intensität.*  
*Die blaue Leitung ist vorrangig auf die rote Leitung.*  
CABLE AZUL (+) POSITIVO DE ALIMENTACIÓN : *Luz fija de baja intensidad.*  
*Es prioritario sobre el cable rojo.*
- 4** = FILO BIANCO : *Sincronizzazione*  
*Il collegamento può essere effettuato fino a un massimo di 8 FWL 3.0*  
WHITE WIRE : *Synchronization*  
*A maximum of 8 FWL 3.0 can be connected*  
FIL BLANC : *Synchronisation*  
*Le raccordement peut être effectué jusqu'à un maximum de 8 FWL 3.0*  
WEISSEN LEITUNG : *Synchronisierung*  
*Die Verbindung kann mit max. 8 Signalgeräten ausgeführt werden*  
CABLE BLANCO : *Sincronismo*  
*El sincronismo se puede efectuar hasta 8 FWL 3.0 como máximo*

