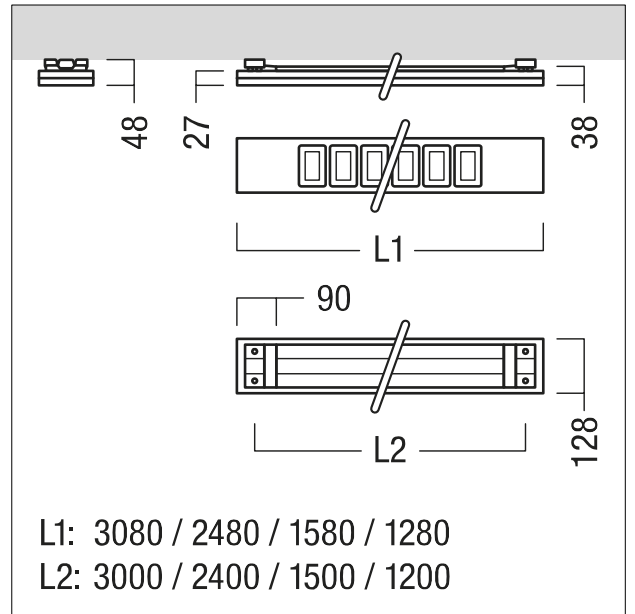


## Luminaire apparent à LED

Luminaire apparent à LED fin avec système de chambre lumineuse prismatique et convertisseur LED intégré. LED Puissance du luminaire: 23,5 W, Luminaire pilotable via DALI (via DALI uniquement) avec convertisseur à LED. Durée de vie des LED 50000 h jusqu'à une diminution du flux lumineux à 90 % de la valeur initiale. Tolérance de la couleur (MacAdam initial): 3. Flux lumineux du luminaire: 3390 lm, Efficacité lumineuse du luminaire: 144 lm/W. Rendu des couleurs Ra > 80, température de couleur 4000 K. Limitation de l'éblouissement UGR < 19. Guidage de la lumière et contrôle de l'éblouissement de la composante directe via un système de chambre lumineuse avec une sortie prismatique de la lumière en blanc, mat. Système optique fermé avec protection contre les contacts accidentels des modules à LED empêchant une dégradation par décharge électrostatique. Boîtier en profilé d'aluminium extrudé, thermopoudré blanc avec une hauteur latérale visible de 27 mm, embouts en aluminium moulé sous pression peints dans la couleur blanc du luminaire. Cache arrière en tôle d'acier thermopoudrée en blanc. Luminaire avec câble exempt d'halogène. Montage du luminaire, à l'aide d'accessoires, également possible sous forme d'un chemin lumineux. Dimensions : 1580 x 128 x 39 mm. Poids : 4,5 kg.



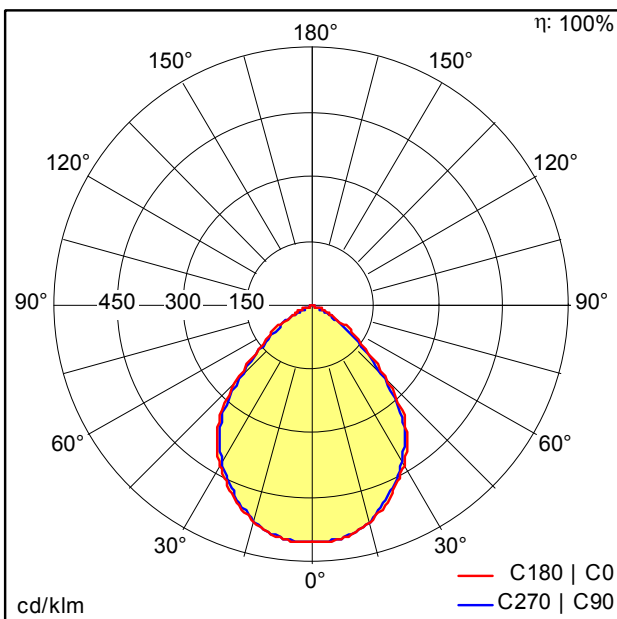
ZS\_CEV\_F\_CLARIS\_WH\_WHM\_AB.jpg



ZS\_CEV\_M\_CLARIS\_Evo\_Surface\_Mounted.wmf

## Courbe photométrique

## STD - Standard



D43600AA\_CLEVO\_MSC\_3400-840\_L1580\_LDO\_WH\_WHM.idt

- Source lumineuse: LED
- Flux lumineux du luminaire\*: 3390 lm
- Efficacité lumineuse du luminaire\*: 144 lm/W
- Indice min. de rendu des couleurs: 80
- Convertisseur: 1 x 00158898 DRV PH XI 60W 500mA 220V D #TD 11
- Température de couleur\*: 3000 Kelvin
- Tolérance de la couleur (MacAdam initial): 3
- Durée de vie utile médiane\*: L90 50000h à 25°C
- Puissance du luminaire\*: 23,5 W Facteur de puissance = 0,97
- Puissance de veille\*: 0,3 W
- Equipement: LDO graduable jusqu'à 1% Via DALI
- Catégorie de maintenance CIE 97: D - Fermé IP2X
- Taux de distorsion harmonique (THD): 11,00 %

Toutes les valeurs marquées d'un \* sont des valeurs nominales. La puissance et le flux lumineux affichent initialement une tolérance de +/- 10%, la température de couleur la plus proche est initialement soumise à une tolérance de +/- 150 K. Sauf indication contraire, les valeurs sont applicables pour une température ambiante de 25 °C.