



HF-Performer III TL5

HF-P 149 TL5 HO III 220-240V 50/60Hz IDC

Le ballast HF-Performer III TL5 est un ballast électronique haute fréquence compact et durable pour lampes fluorescentes TL5 et TL5 Eco. Il convient idéalement aux applications exigeant une efficacité énergétique élevée. La gamme HF-Performer III se caractérise par une conception robuste, est conforme à toutes les normes internationales de sécurité et de performances qui s'appliquent et présente une efficacité énergétique élevée (IEE CELMA A2 BAT).

Données du produit

Fonctionnement et électricité	
Tension d'entrée	220 à 240 V
Fréquence linéaire	50 to 60 Hz
Fréquence d'entrée	50 à 60 Hz
largeur d'impulsion du courant d'appel	0,25 ms
Pic de courant d'appel (max.)	24 A
Nombre de produits sur disjoncteur (16 A type B) (nom.)	28

Câblage	
Type de connecteur bornes d'entrée	Connecteur universel WAGO 251 [Compatible avec le câblage automatique (ALF et ADS) et manuel]
Type de connecteur bornes de sortie	Connecteur universel WAGO 251 [Compatible avec le câblage automatique (ALF et ADS) et manuel]

Température	
Gamme de températures ambiantes	-25 °C à 60 °C
Durée de vie à la température du produit (nom.)	80 °C

Température maximale du produit (max.)	80 °C
--	-------

Mécanique et boîtier	
Corps du luminaire	L360x30x22

Approbation et application	
Indice de protection	IKC
Classe énergétique	A2 BAT
Norme de sécurité	IEC 61347-2-3
Norme environnementale	ISO 14001
Homologation	Marquage CE

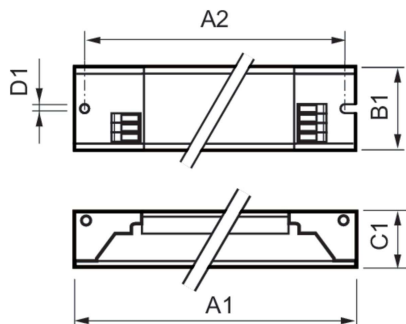
Données du produit	
Nom du produit de la commande	HF-P 149 TL5 HO III 220-240V 50/60Hz IDC
Nom de produit complet	HF-P 149 TL5 HO III 220-240V 50/60Hz IDC
Code EOC	872790086319200
Code de commande	86319200
Code 12NC	913713028066
Numérateur - Quantité par kit	1

HF-Performer III TL5

Poids net (pièce)	0,252 kg
Code EAN – Produit/Boîte	8711500881977
Conditionnement par carton	12

Codes EAN/UPC – Boîte	8727900863192
-----------------------	---------------

Schéma dimensionnel



Product	D1	C1	A1	A2	B1
HF-P 149 TL5 HO III 220-240V 50/60Hz IDC	4,2 mm	22,0 mm	360,0 mm	350,0 mm	30,0 mm

