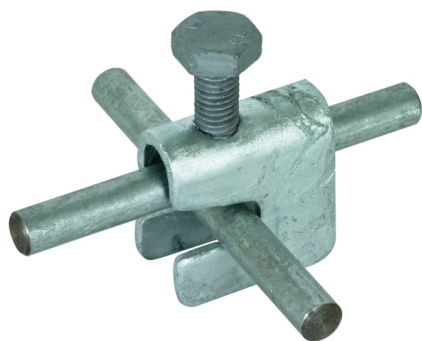
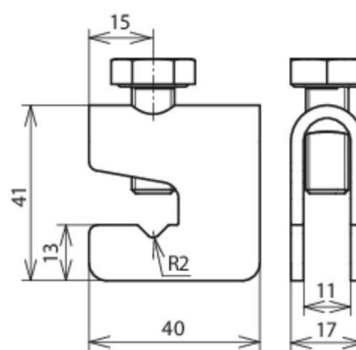


## VK A UNI ST (308 025)



Illustrations sans engagement



Type	VK A UNI ST
Référence	308 025
Matériau	St/tZn
Plage de serrage rd/rd	(+) 6-10 / 6-10 mm
Plage de serrage rd/pl	(+) 6-10 / 30 mm
Plage de serrage pl/pl	(II) 30 / 30 mm
Vis	● M10 x 25 mm
Matériau - vis	St/tZn
Normes	NF EN 62561-1
Courant de court-circuit (50 Hz) (1 s; ≤ 300 °C)	9 kA
Poids	100 g
Numéro tarifaire (Nomenclature Combinée EU)	85389099
GTIN (Numéro EAN)	4013364035881
UC	50 pièce(s)

Pour l'intégration des progrès de la technique, nous réservons la possibilité d'effectuer des modifications de forme, de caractéristique et des dimensions, poids et matériaux. Les illustrations sont données sans engagement.