

# FL COMSERVER UNI 232/422/485 - Convertisseur d'interface



2313452

<https://www.phoenixcontact.com/fr/produits/2313452>

Veillez tenir compte du fait que les données affichées dans ce document PDF proviennent de notre catalogue en ligne. Vous trouverez les données complètes dans la documentation utilisateur. Nos conditions générales d'utilisation des téléchargements sont applicables.



**Deuxième génération** FL COMSERVER UNI..., serveur d'appareils série pour l'adaptation d'une interface série 232/422/485 à Ethernet, compatible avec les applications TCP, UDP, passerelle Modbus et PPP, comprenant le logiciel COM Port Redirector et la documentation utilisateur correspondante

## Description du produit

Le module **FL COMSERVER...232/422/485** permet de connecter des interfaces série RS-232/422/485 à des réseaux Ethernet existants, pour accéder facilement à des fonctions telles que le remplacement de câbles, l'intégration réseau ou la mise en place d'une passerelle Modbus.

## Avantages

- Passerelle Modbus entre Modbus/RTU/ASCII et Modbus/TCP
- Tous les raccordements peuvent être enfichés sur la borne à vis MINICONNEC
- Configuration grâce à la gestion basée sur le web
- Logiciel pour ports COM compris dans la livraison

## Données commerciales

Référence	2313452
Conditionnement	1 Unité(s)
Commande minimum	1 Unité(s)
Clé de vente	DNC321
Product key	DNC321
Page catalogue	Page 357 (C-6-2019)
GTIN	4046356451321
Poids par pièce (emballage compris)	176,4 g
Poids par pièce (hors emballage)	176,4 g
Numéro du tarif douanier	85176200
Pays d'origine	DE

# FL COMSERVER UNI 232/422/485 - Convertisseur d'interface



2313452

<https://www.phoenixcontact.com/fr/produits/2313452>

## Caractéristiques techniques

### Remarques

#### Restriction d'utilisation

Remarque CEM	CEM : produit de classe A, voir déclaration du fabricant dans la section Téléchargements
--------------	--

#### Restriction d'utilisation

Indication CCCex	L'utilisation en atmosphères explosibles est interdite en Chine.
------------------	--

### Propriétés du produit

Type de produit	Convertisseur d'interface
Application	TCP, UDP, passerelle Modbus, PPP
MTTF	2013 Années (SN 29500 standard, température 25 °C, cycle de travail 21 %)
	879 Années (SN 29500 standard, température 40 °C, cycle de travail 34,25 %)
	359 Années (SN 29500 standard, température 40 °C, cycle de travail 100 %)
MTBF	666 Années (Telcordia-Standard, température 25 °C, cycle de travail 21% (5 jours par semaine, 8 heures par jour))
	179 Années (Telcordia-Standard, température 40 °C, cycle de travail 34,25 % (5 jours par semaine, 12 heures par jour))

### Propriétés du système

#### Configuration requise

Navigateurs supportés	Netscape Communicator version 4.5 ou sup. ou Internet Explorer version 5.5 ou sup.
-----------------------	--

### Propriétés électriques

Isolation galvanique	VCC // Ethernet // série
Puissance dissipée maximale en condition nominale	2,4 W
Tension d'essai Interface de données/Interface de données	1,5 kV <sub>eff</sub> (50 Hz, 1 min.)
Tension d'essai interface de données/alimentation	1,5 kV <sub>eff</sub> (50 Hz, 1 min.)

#### Alimentation

Plage de tension d'alimentation	19,2 V AC/DC ... 28,8 V AC/DC (via bloc de jonction à vis enfichable MINICONNEC)
	22,8 V DC ... 25,2 V DC (alternative ou redondante, par contact sur le bus fond de panier et alimentation système)
Courant absorbé typique	100 mA (24 V DC)

#### Fonction

Management	Gestion basée sur le web, SNMP, accès d'urgence par Telnet et série
------------	---

# FL COMSERVER UNI 232/422/485 - Convertisseur d'interface



2313452

<https://www.phoenixcontact.com/fr/produits/2313452>

Indicateurs d'état et de diagnostic	LED : UL (tension logique), TD + RD (échange de données série), FD (duplex intégral), 100 (fonctionnement 100 MBit/s), Link (Ethernet), Activity (Ethernet), ERR (erreur)
-------------------------------------	---

## Caractéristiques de raccordement

### Alimentation

Couple de serrage	0,56 Nm ... 0,79 Nm
-------------------	---------------------

## Interfaces

Signal	Ethernet
	Modbus
Serveur Web	oui

Données: Interface Ethernet, 10/100Base-T(X) selon IEEE 802.3

Débit série	10 / 100 Mbits/s, avec auto-négociation
Type de raccordement	Connecteur femelle RJ45, blindé
Nombre de voies	1
Distance de transmission	≤ 100 m (paire torsadée blindée)
Protocoles supportés	TCP/IP, UDP, Modbus (TCP, RTU/ASCII), PPP
Protocoles auxiliaires	ARP, DHCP, BOOTP, SNMP, RIP, RARP, HTTP, TFTP, ICMP
Contrôle du flux de données / protocoles	Modbus/TCP

Données: Interface RS-232, selon ITU-T V.28, EIA/TIA-232, DIN 66259-1

Débit série	0,3; 0,6; 1,2; 2,4; 4,8; 7,2; 9,6; 19,2; 38,4; 57,6; 115,2; 187,5; 230,4 kbit/s
Type de raccordement	Connecteur mâle D-SUB 9
Brochage	Commutation DTE/DCE grâce à la gestion via le Web
Distance de transmission	15 m
Format de données/détrompage	UART/NRZ: 7/8 Bit Data, 1/2 Bit Stopp, None/Even/Odd Parity
Contrôle du flux de données / protocoles	Logiciel Handshake, Xon/Xoff, matériel Handshake RTS/CTS // compatible 3964 R, Modbus RTU/ASCII

Données: Interface RS-422, selon UIT-T V.11, EIA/TIA-422, DIN 66348-1

Débit série	0,3; 0,6; 1,2; 2,4; 4,8; 7,2; 9,6; 19,2; 38,4; 57,6; 115,2; 187,5; 230,4; 500; 1000 kbit/s
Type de raccordement	Raccordement par connecteurs MINICONNEC à sortie vissée
Distance de transmission	≤ 1200 m
Résistance terminale	390 Ω (configurables) 180 Ω 390 Ω
Format de données/détrompage	UART/NRZ: 7/8 Bit Data, 1/2 Bit Stopp, None/Even/Odd Parity
Contrôle du flux de données / protocoles	Auto-contrôlée

Données: Interface RS-485, selon EIA/TIA-485, DIN 66259-4/RS-485, 2 fils

Débit série	0,3; 0,6; 1,2; 2,4; 4,8; 7,2; 9,6; 19,2; 38,4; 57,6; 115,2; 187,5; 230,4; 500; 1000 kbit/s
Type de raccordement	Raccordement par connecteurs MINICONNEC à sortie vissée

# FL COMSERVER UNI 232/422/485 - Convertisseur d'interface



2313452

<https://www.phoenixcontact.com/fr/produits/2313452>

Résistance terminale	390 $\Omega$
	180 $\Omega$
	390 $\Omega$ (configurables)
Format de données/détrompage	UART/NRZ: 7/8 Bit Data, 1/2 Bit Stopp, None/Even/Odd Parity
Contrôle du flux de données / protocoles	Auto-contrôlée

## Dimensions

Largeur	22,5 mm
Hauteur	99 mm
Profondeur	116 mm

## Indications sur les matériaux

Matériau	PA 6.6-FR
----------	-----------

## Conditions environnementales et de durée de vie

### Conditions ambiantes

Indice de protection	IP20
Température ambiante (fonctionnement)	-25 °C ... 60 °C
	-20 °C ... 60 °C (selon UL)
Température ambiante (stockage/transport)	-25 °C ... 70 °C
Altitude	≤ 5000 m (Restriction : voir la déclaration du fabricant concernant le fonctionnement en altitude)
Humidité de l'air admissible (fonctionnement)	10 % ... 95 % (pas de condensation)
Humidité de l'air admissible (stockage/transport)	5 % ... 95 % (pas de condensation)

## Homologations

### CE

Certificat	Conformité CE
------------	---------------

### EAC

Repérage	EAC
----------	-----

### ATEX

Repérage	Ⓜ II 3G Ex nA IIC T4 Gc X
Remarque	Tenir compte des instructions d'installation particulières contenues dans la documentation.

### UL, USA / Canada

Repérage	508 Listed
	Class I, Div. 2, Groups A, B, C, D

### UL, USA

Repérage	Class I, Zone 2, AEx nA IIC T5
----------	--------------------------------

### UL, Canada

Repérage	Class I, Zone 2, Ex nA IIC T5 Gc X
----------	------------------------------------

# FL COMSERVER UNI 232/422/485 - Convertisseur d'interface



2313452

<https://www.phoenixcontact.com/fr/produits/2313452>

## Homologation Corée du Sud, KC

Certificat	MSIP-REI-PCK-2313452
------------	----------------------

## Test aux gaz nocifs

Repérage	ISA-S71.04-1985 G3 Harsh Group A
----------	----------------------------------

## Données CEM

Immunité	EN 61000-6-2:2005
Compatibilité électromagnétique	Conformité à la directive CEM 2014/30/UE
Emission	EN 61000-6-4

## Décharge électrostatique

Normes/Prescriptions	EN 61000-4-2
----------------------	--------------

## Décharge électrostatique

Décharge par contact	± 6 kV
Décharge dans l'air	± 8 kV
Remarque	Critère B

## Champ électromagnétique HF

Normes/Prescriptions	EN 61000-4-3
----------------------	--------------

## Champ électromagnétique HF

Intensité champ	10 V/m
Remarque	Critère A

## Transitoires électriques rapides (en salves)

Normes/Prescriptions	EN 61000-4-4
----------------------	--------------

## Transitoires électriques rapides (en salves)

Entrée	2 kV (5 kHz)
Signal	1 kV (5 kHz)
Remarque	Critère A

## Ondes de choc (Surge)

Normes/Prescriptions	EN 61000-4-5
----------------------	--------------

## Ondes de choc (Surge)

Entrée	2 kV
Signal	1 kV
Remarque	Critère B

## Perturbations conduites

Normes/Prescriptions	EN 61000-4-6
----------------------	--------------

## Perturbations conduites

Remarque	Critère A
Tension	10 V

# FL COMSERVER UNI 232/422/485 - Convertisseur d'interface



2313452

<https://www.phoenixcontact.com/fr/produits/2313452>

## Émissions

Normes/Prescriptions	EN 55032
----------------------	----------

## Critères

Critère A	Fonctionnement normal dans le cadre des limites fixées.
Critère B	Perturbation temporaire du fonctionnement, que le dispositif corrige de lui-même.

## Normes et spécifications

Exempt de substances néfastes à l'application d'enduits	selon la norme centrale VW-Audi-Seat P-VW 3.10.7 57 65 0
Normes/Prescriptions	EN 50121-4

## Montage

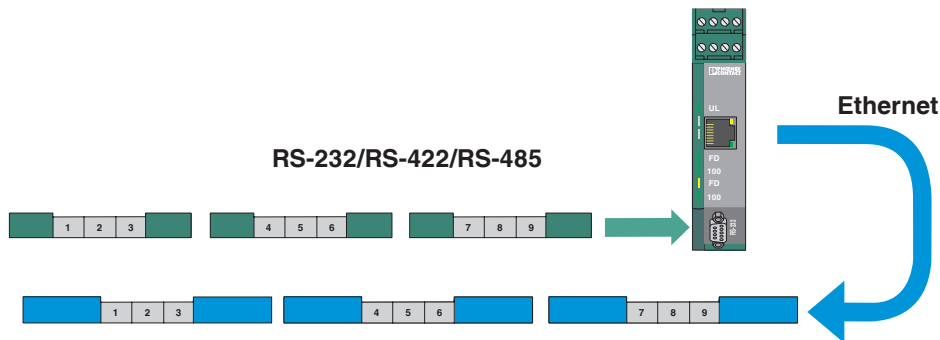
Type de montage	Montage sur profilé
-----------------	---------------------

2313452

<https://www.phoenixcontact.com/fr/produits/2313452>

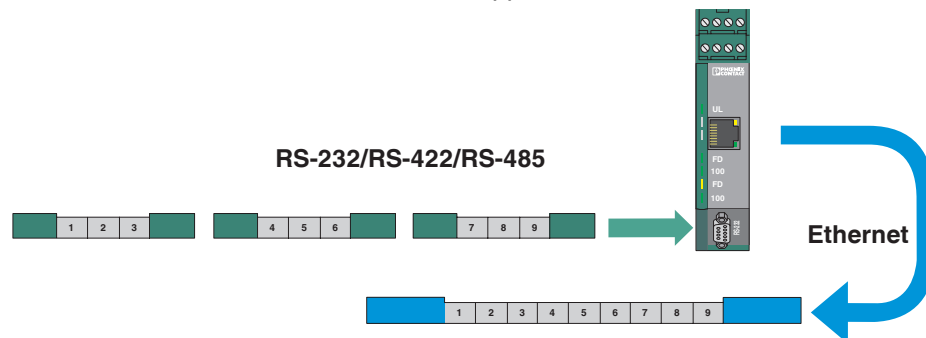
## Dessins

Dessin de l'application



Valeur inférieure « Idle Force Timeout Character »

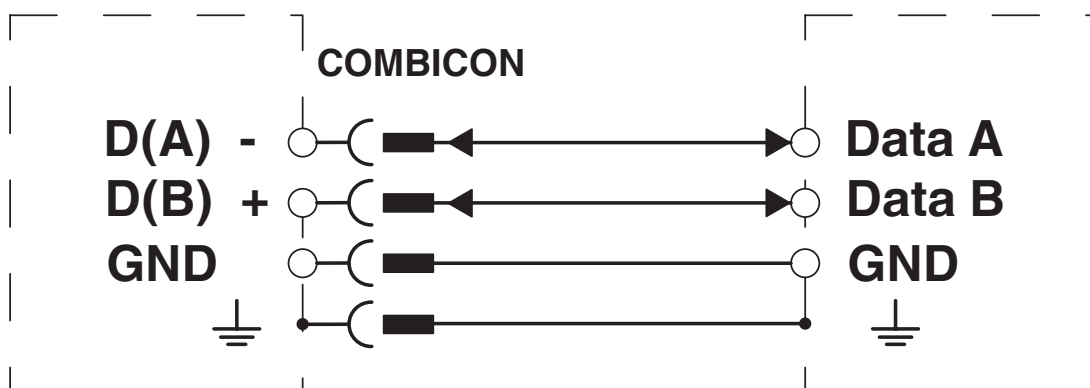
Dessin de l'application



Valeur supérieure « Idle Force Timeout Character »

Dessin de la connexion

## FL COMSERVER RS-485



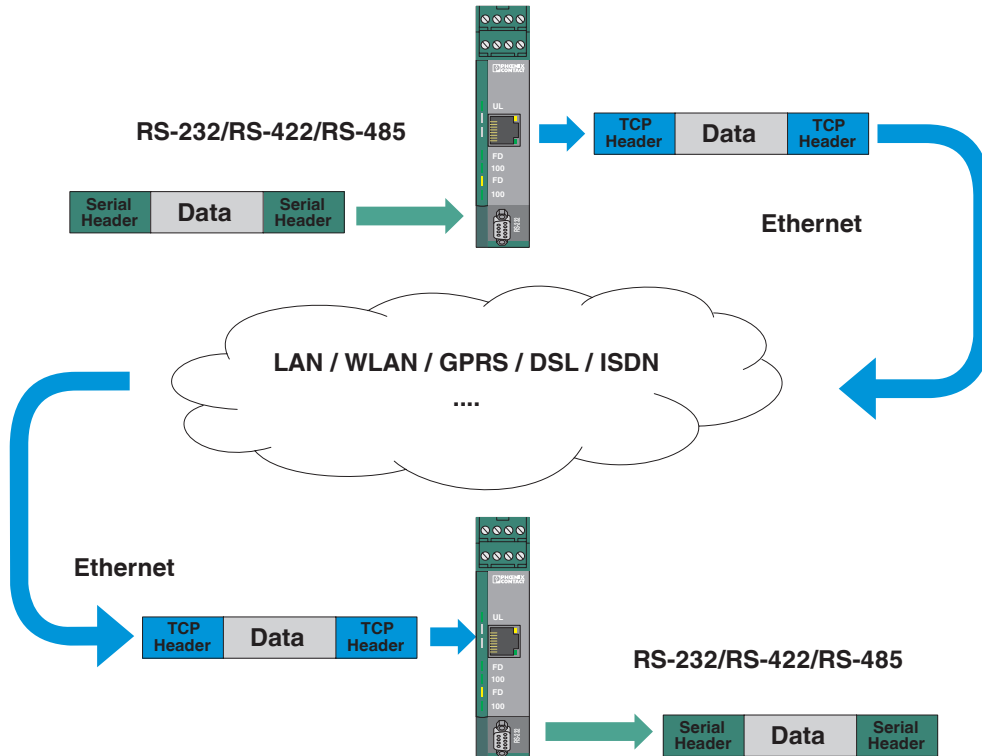
Raccordement RS-485

# FL COMSERVER UNI 232/422/485 - Convertisseur d'interface

2313452

<https://www.phoenixcontact.com/fr/produits/2313452>

## Dessin de l'application



Transmission de données en série via Ethernet

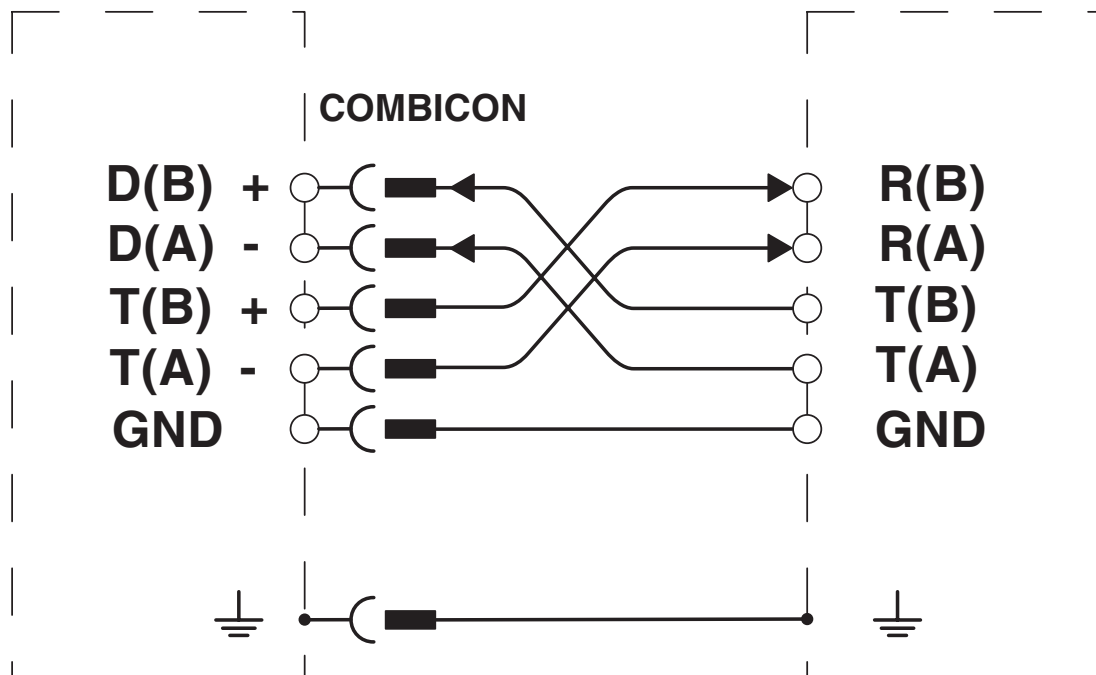


2313452

<https://www.phoenixcontact.com/fr/produits/2313452>

Dessin de la connexion

## FL COMSERVER RS-422



Raccordement RS-422

# FL COMSERVER UNI 232/422/485 - Convertisseur d'interface



2313452

<https://www.phoenixcontact.com/fr/produits/2313452>

## Homologations

To download certificates, visit the product detail page: <https://www.phoenixcontact.com/fr/produits/2313452>



**EAC**

Identifiant de l'homologation: RU D-DE.GB09.B.00312



**UL Listed**

Identifiant de l'homologation: FILE E 238705



**cUL Listed**

Identifiant de l'homologation: FILE E 238705



**KC**

Identifiant de l'homologation: MSIP-REI-PCK-2313452



**ATEX**

Identifiant de l'homologation: PxCIF11ATEX2313478X



**cUL Listed**

Identifiant de l'homologation: FILE E 199827



**UL Listed**

Identifiant de l'homologation: FILE E 199827

**cULus Listed**

**cULus Listed**

# FL COMSERVER UNI 232/422/485 - Convertisseur d'interface



2313452

<https://www.phoenixcontact.com/fr/produits/2313452>

## Classifications

### ECLASS

ECLASS-11.0	27242208
ECLASS-12.0	27242208
ECLASS-13.0	27242208

### ETIM

ETIM 9.0	EC001423
----------	----------

### UNSPSC

UNSPSC 21.0	43222600
-------------	----------

# FL COMSERVER UNI 232/422/485 - Convertisseur d'interface



2313452

<https://www.phoenixcontact.com/fr/produits/2313452>

## Conformité environnementale

REACH SVHC	Lead 7439-92-1
China RoHS	Période d'utilisation conforme (EFUP) : 50 ans
	Vous trouverez des informations sur les substances dangereuses dans la déclaration du fabricant dans l'onglet « Téléchargements »

# FL COMSERVER UNI 232/422/485 - Convertisseur d'interface



2313452

<https://www.phoenixcontact.com/fr/produits/2313452>

## Accessoires

### PSM-KA9SUB9/BB/2METER - Câble de données

2799474

<https://www.phoenixcontact.com/fr/produits/2799474>

Câble RS -232, pour passer du connecteur D-SUB femelle 9 pôles au D-SUB femelle 9 pôles, 9 fils, 1:1



---

### QUINT4-SYS-PS/1AC/24DC/2.5/SC - Alimentation

2904614

<https://www.phoenixcontact.com/fr/produits/2904614>

Alimentation à découpage primaire, QUINT POWER, raccordement vissé, montage sur rail DIN, alimentation d'appareils par le connecteur rail DIN TBUS possible, vernis de protection, entrée : monophasée, sortie : 24 V DC / 2,5 A



# FL COMSERVER UNI 232/422/485 - Convertisseur d'interface



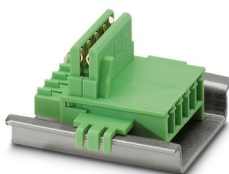
2313452

<https://www.phoenixcontact.com/fr/produits/2313452>

## ME 22,5 TBUS 1,5/ 5-ST-3,81 GN - Connecteur-bus sur profilé

2707437

<https://www.phoenixcontact.com/fr/produits/2707437>



Connecteurs sur profilé, coloris: vert, intensité nominale: 8 A (contacts parallèles), tension de référence (III/2): 125 V, nombre de pôles: 5, pas: 3,81 mm, montage: Montage sur profilé, verrouillage: sans, type de fixation: sans, type de conditionnement: emballé dans un carton, Article avec contacts dorés, connecteur de bus pour le raccordement de boîtiers électroniques, 5 contacts parallèles

---

## FL CAT5 HEAVY - Câble de données

2744814

<https://www.phoenixcontact.com/fr/produits/2744814>



Câble CAT5-SF/UTP (J-02YS(ST)C HP 2 x 2 x 24 AWG), câble d'installation lourd, 2 x 2 x 0,22 mm<sup>2</sup>, conducteur massif, blindé, gaine extérieure : 7,8 mm de diamètre, gaine intérieure : 5,75 mm ± 0,15 mm de diamètre

# FL COMSERVER UNI 232/422/485 - Convertisseur d'interface



2313452

<https://www.phoenixcontact.com/fr/produits/2313452>

## FL CAT5 FLEX - Câble d'installation

2744830

<https://www.phoenixcontact.com/fr/produits/2744830>



Au mètre, Câble d'installation, Ethernet CAT5 (100 Mbit/s), blindé, PUR exempt d'halogène, bleu lagon RAL 5021, 4 fils (2x2xAWG26/7, SF/UTP), coloris du fil: blanc/orange-orange, blanc/vert-vert, longueur de câble: Longueur au choix (1,0 .. 1000,0 m)

---

## VS-08-RJ45-5-Q/IP20 - Connecteur RJ45

1656725

<https://www.phoenixcontact.com/fr/produits/1656725>



Connecteur RJ45, type: RJ45, indice de protection: IP20, nombre de pôles: 8, 1 Gbit/s, CAT5, matériau: Plastique, type de raccordement: Raccordement autodénudant, section raccordable: AWG 26- 23, sortie du câble: droit, coloris: gris signalisation A RAL 7042, Ethernet

# FL COMSERVER UNI 232/422/485 - Convertisseur d'interface



2313452

<https://www.phoenixcontact.com/fr/produits/2313452>

## FL SWITCH 1005N - Industrial Ethernet Switch

1085039

<https://www.phoenixcontact.com/fr/produits/1085039>



Switch Ethernet étroit, cinq ports RJ45 avec 10/100 Mbit/s sur tous les ports, détection automatique de la vitesse de transmission, fonction auto-crossing et QoS

---

## FL MC EF 1300 MM SC - Convertisseurs fibre optique

2902853

<https://www.phoenixcontact.com/fr/produits/2902853>



Convertisseur FO avec raccordement FO SC-Duplex (1300 nm), pour la conversion de 10/100Base-T(X) en fibre de verre multimode (50/125 µm). Fonction auto-négociation et auto-MDI(X). Diagnostic exhaustif des liaisons. Bloc à 10 pôles montable, alimentation 18 ... 30 V DC



# FL COMSERVER UNI 232/422/485 - Convertisseur d'interface



2313452

<https://www.phoenixcontact.com/fr/produits/2313452>

## FL ISOLATOR 100-RJ/RJ - Séparateur de réseau

2313931

<https://www.phoenixcontact.com/fr/produits/2313931>



Isolateur réseau passif pour l'isolation galvanique dans des réseaux Ethernet. Pour la protection d'appareils Ethernet contre les différences de potentiels jusqu'à 4 kV. Utilisable pour des vitesses de transmission jusqu'à 100 Mbits/s. Raccordement possible de deux connecteurs mâles RJ45.

---

## PP-RJ-SCC - Panneau de jonction

2703018

<https://www.phoenixcontact.com/fr/produits/2703018>



Panneau de jonction, connecteur femelle RJ45 sur blocs de jonction Push-in, 10/100/1 000 Mbits/s, adaptateur de rail DIN, IP20, contact de blindage avec dispositif anti-traction

# FL COMSERVER UNI 232/422/485 - Convertisseur d'interface



2313452

<https://www.phoenixcontact.com/fr/produits/2313452>

## TC EXTENDER 2001 ETH-2S - Modules d'extension Ethernet

2702409

<https://www.phoenixcontact.com/fr/produits/2702409>



Deuxième génération : dispositif d'extension d'Ethernet administrable, pour connexions point-à-point, structures linéaires et en anneau, débits de données jusqu'à 30 MBit/s, distances jusqu'à 20 km sur des câbles en cuivre opérationnels, diagnostic via USB et LED, 2 ports SHDSL, 1 port LAN

---

## PSI-MODEM-SHDSL/SERIAL - Modem

2313669

<https://www.phoenixcontact.com/fr/produits/2313669>



Dispositif d'extension SHDSL industriel pour interfaces série RS-232/422/485, structures point-à-point et linéaires, transmission en série des données jusqu'à 2 000 kBit/s sur des câbles opérationnels, diagnostic via USB et LED, deux sorties d'alarmes configurables

# FL COMSERVER UNI 232/422/485 - Convertisseur d'interface

2313452

<https://www.phoenixcontact.com/fr/produits/2313452>

## FL CAT5 PATCH 0,5 - Câble de jonction

2832263

<https://www.phoenixcontact.com/fr/produits/2832263>

Câble de jonction, CAT5, préconfectionné, 0,5 m



---

## FL CAT5 PATCH 5,0 - Câble de jonction

2832580

<https://www.phoenixcontact.com/fr/produits/2832580>

Câble de jonction, CAT5, préconfectionné, 5 m



# FL COMSERVER UNI 232/422/485 - Convertisseur d'interface



2313452

<https://www.phoenixcontact.com/fr/produits/2313452>

## SZF 1-0,6X3,5 - Tournevis

1204517

<https://www.phoenixcontact.com/fr/produits/1204517>



Outil de déverrouillage, pour blocs de jonction ST, s'utilise aussi comme tournevis pour tête fendue, dimensions : 0,6 x 3,5 x 100 mm, manche à deux composants, antidérapant

---

## FL PATCH SAFE CLIP - Élément de sécurité Port Guard

2891246

<https://www.phoenixcontact.com/fr/produits/2891246>



Élément de sécurité pour câble FL Patch

# FL COMSERVER UNI 232/422/485 - Convertisseur d'interface



2313452

<https://www.phoenixcontact.com/fr/produits/2313452>

## SUBCON 9/F-SH - Connecteurs de bus D-SUB

2761499

<https://www.phoenixcontact.com/fr/produits/2761499>



Connecteur mâle D-SUB , 9 pôles, femelle, une arrivée de câble inférieure à 35°, type universel pour tous les systèmes, brochage : 1, 2, 3, 4, 5, 6, 7, 8, 9 sur bloc de jonction à vis

---

## CM-KBL-RS232/USB - Direction

2881078

<https://www.phoenixcontact.com/fr/produits/2881078>



Cordon d'alimentation D-SUB 9 sur USB, avec adaptateur D-SUB 9 sur D-SUB 25.

# FL COMSERVER UNI 232/422/485 - Convertisseur d'interface



2313452

<https://www.phoenixcontact.com/fr/produits/2313452>

## ME-SAS - Collier de raccordement du blindage

2853899

<https://www.phoenixcontact.com/fr/produits/2853899>



Collier de raccordement de blindage pour points de connexion à partir de 2,5 mm<sup>2</sup>

## DT-LAN-CAT.6+ - Parafoudre

2881007

<https://www.phoenixcontact.com/fr/produits/2881007>



Protection antisurtension selon classe E<sub>A</sub> (CAT6<sub>A</sub>), pour Ethernet Gigabit (jusqu'à 10 Gbits/s), Token Ring, FDDI/CDDI, RNIS, DS1. Convient également pour la technologie Power over Ethernet (PoE++ / 4PPoE) en « mode A » et « mode B ». Adaptateur RJ45 avec câble de terre séparé et pied encliquetable de raccordement à la terre pour profilés NS 35.

Phoenix Contact 2024 © - Tous droits réservés  
<https://www.phoenixcontact.com>

PHOENIX CONTACT SAS  
52 Boulevard de Beaubourg Emerainville  
77436 Marne La Vallée Cedex 2 France  
+33 (0) 1 60 17 98 98  
[documentation@phoenixcontact.fr](mailto:documentation@phoenixcontact.fr)