

# CA-1RS1N8A6Y00 - Embases paroi avant



1624017

<https://www.phoenixcontact.com/fr/produits/1624017>

Veillez tenir compte du fait que les données affichées dans ce document PDF proviennent de notre catalogue en ligne. Vous trouverez les données complètes dans la documentation utilisateur. Nos conditions générales d'utilisation des téléchargements sont applicables.



M23, Embases paroi avant, série: CA, droit, blindé: oui, Pour verrouillage standard et SPEEDCON, Nombre de pôles: 16+2+FE, Sens de rotation: standard, type de contact: Connecteur femelle, Raccordement à sertir, Joint axial, Fixation centrale M20 x 1,5, détrompage: N

## Avantages

- Utilisation sûre sur le terrain grâce aux indices de protection élevés
- Connecteurs pour l'équipement flexible sur site
- Protection CEM globale pour une transmission fiable des signaux
- Raccordement à sertir : équipement résistant aux vibrations et aux températures
- Montage mural spécifique à l'application, disponible au choix avec filetage ou protection anti-torsion et contre-écrou

## Données commerciales

Référence	1624017
Conditionnement	1 Unité(s)
Commande minimum	1 Unité(s)
Clé de vente	ABRAEL
Product key	ABRAEL
Page catalogue	Page 97 (C-2-2019)
GTIN	4055626228310
Poids par pièce (emballage compris)	26 g
Poids par pièce (hors emballage)	22,6 g
Numéro du tarif douanier	85366990
Pays d'origine	DE

## Caractéristiques techniques

### Remarques

Généralités	Contacts à sertir 16 x Ø 1 mm, 3 x Ø 1,5 mm à commander séparément
-------------	--

### Propriétés du produit

Type de produit	Connecteurs circulaires (côté appareil)
-----------------	---

### Indications sur les matériaux

Classe d'inflammabilité selon UL 94	V0
-------------------------------------	----

### Connecteur

#### Raccordement 1

Type tête	connecteur femelle
-----------	--------------------

#### Corps isolant

Remarque	Conseil pour commander: Contacts à sertir 16 x Ø 1 mm, 3 x Ø 1,5 mm à commander séparément
Détrompage	N
Matériau isolant	PA 6.6
Type de raccordement	Raccordement à sertir
Type de contact	Connecteur femelle
Application	Signal
Nombre de pôles	19
Sens de rotation	standard
Enfichable	16+2+FE
Diamètre de contact <b>Contacts de puissance</b>	1,5 mm
Section de cordon <b>Contacts de puissance</b> min.	0,08 mm <sup>2</sup>
Section de cordon <b>Contacts de puissance</b> max.	1 mm <sup>2</sup>
Courant de référence <b>Contacts de puissance</b>	10 A
Remarque	avec section de raccordement max.
Tension de référence	48 V AC 74 V DC
Tension de choc assignée	1,5 kV
Catégorie de surtension	III
Degré de pollution	3
Diamètre de contact <b>Contacts de signalisation</b>	1 mm
Section de cordon <b>Contacts de signalisation</b> min.	0,08 mm <sup>2</sup>
Section de cordon <b>Contacts de signalisation</b> max.	1 mm <sup>2</sup>
Intensité nominale par contact de signalisation	8 A
Remarque	avec section de raccordement max.

# CA-1RS1N8A6Y00 - Embases paroi avant



1624017

<https://www.phoenixcontact.com/fr/produits/1624017>

Tension de référence Contact de signalisation	48 V AC
Tension de choc assignée	1,5 kV
Catégorie de surtension	III
Degré de pollution	3

## Boîtier

Conseil pour commander:	Si nécessaire, commander le contre-écrou séparément
Matériau du boîtier	GD-Zn
Mode de verrouillage	Pour verrouillage standard et SPEEDCON
Presse-étoupe Pg	sans
Indice de protection (enfiché)	IP67
Type de filetage	M23

## Conditions environnementales et de durée de vie

### Conditions ambiantes

Température ambiante (fonctionnement)	-40 °C ... 125 °C
---------------------------------------	-------------------

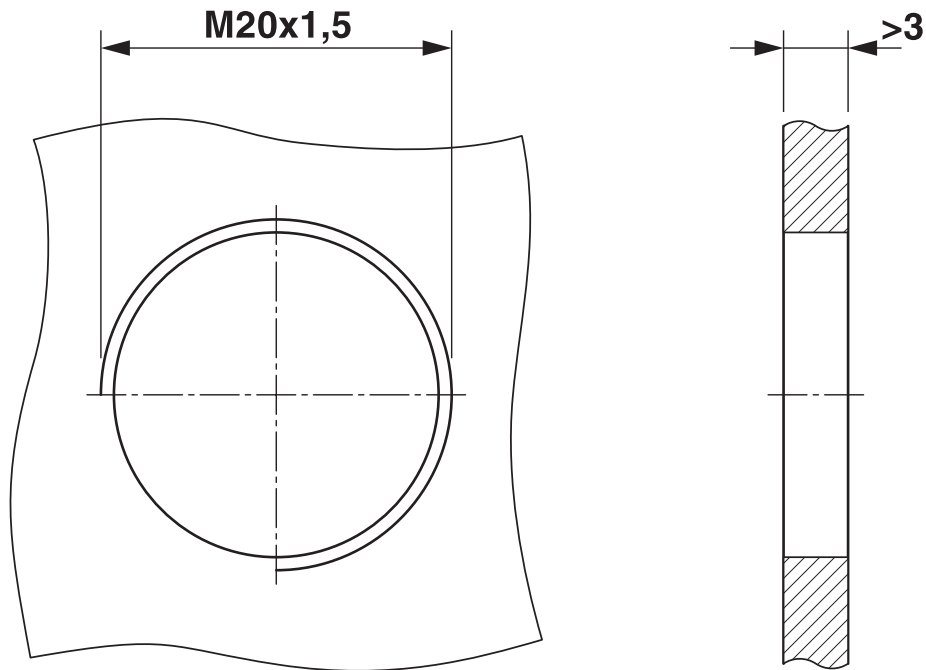
# CA-1RS1N8A6Y00 - Embases paroi avant

1624017

<https://www.phoenixcontact.com/fr/produits/1624017>

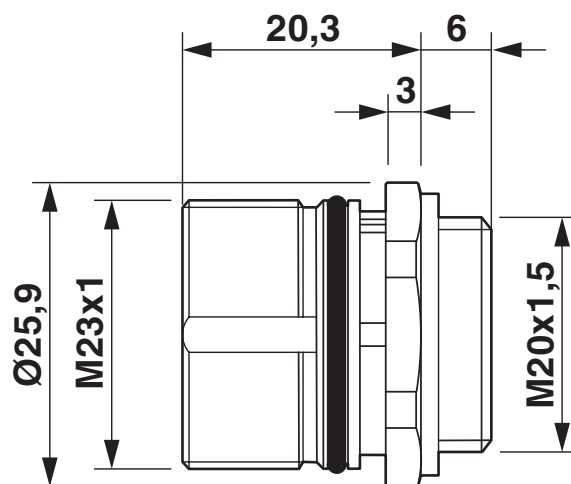
## Dessins

Dessin coté



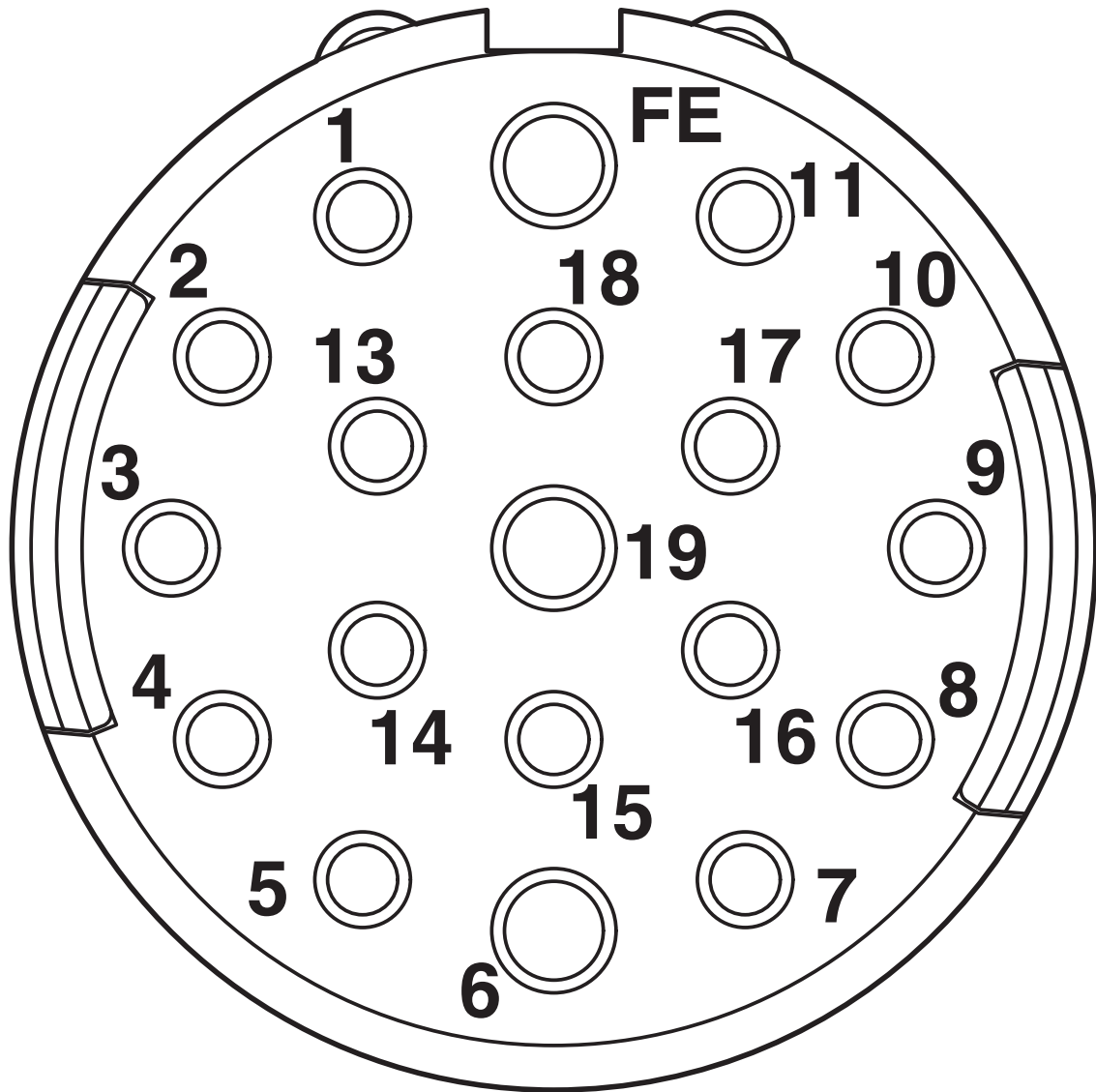
Cotes de montage

Dessin coté



Dessin coté

Dessin schématique



Brochage

# CA-1RS1N8A6Y00 - Embases paroi avant





1624017

<https://www.phoenixcontact.com/fr/produits/1624017>

## Homologations

 To download certificates, visit the product detail page: <https://www.phoenixcontact.com/fr/produits/1624017>

 <b>cUL Recognized</b> Identifiant de l'homologation: E335019-20141210				
	Tension nominale $U_N$	Intensité nominale $I_N$	Section AWG	Section $\text{mm}^2$
Puissance	48 V	6 A	- 18	-
Signal	48 V	5 A	- 18	-

 <b>UL Recognized</b> Identifiant de l'homologation: E335019-20141210				
	Tension nominale $U_N$	Intensité nominale $I_N$	Section AWG	Section $\text{mm}^2$
Puissance	48 V	10 A	- 18	-
Signal	48 V	8 A	- 18	-

<b>cULus Recognized</b>				
-------------------------	--	--	--	--

# CA-1RS1N8A6Y00 - Embases paroi avant



1624017

<https://www.phoenixcontact.com/fr/produits/1624017>

## Classifications

### ECLASS

ECLASS-11.0	27440109
ECLASS-12.0	27440109
ECLASS-13.0	27440109

### ETIM

ETIM 9.0	EC003569
----------	----------

### UNSPSC

UNSPSC 21.0	39121400
-------------	----------

# CA-1RS1N8A6Y00 - Embases paroi avant



1624017

<https://www.phoenixcontact.com/fr/produits/1624017>

## Conformité environnementale

China RoHS

Période d'utilisation conforme : illimitée = EFUP-e

Aucune substance dangereuse dépassant les valeurs seuils ;



1624017

<https://www.phoenixcontact.com/fr/produits/1624017>

## Accessoires

### RC-11S2000 - Contact à sertir

1596772

<https://www.phoenixcontact.com/fr/produits/1596772>



Contact à sertir, Connecteur femelle, tournés, Contact unique, diamètre de contact: 1 mm, zone de sertissage: 0,08 mm<sup>2</sup> ... 0,22 mm<sup>2</sup>, Produit de remplacement selon RoHS II sans exception 6c (Pb < 0,1 %) référence : 1241093

---

### RC-12S2000 - Contact à sertir

1599600

<https://www.phoenixcontact.com/fr/produits/1599600>



Contact à sertir, Connecteur femelle, tournés, Contact unique, diamètre de contact: 1 mm, zone de sertissage: 0,14 mm<sup>2</sup> ... 0,56 mm<sup>2</sup>, Produit de remplacement selon RoHS II sans exception 6c (Pb < 0,1 %) référence : 1241093

# CA-1RS1N8A6Y00 - Embases paroi avant

1624017

<https://www.phoenixcontact.com/fr/produits/1624017>

## RC-1KS2000 - Contact à sertir

1602998

<https://www.phoenixcontact.com/fr/produits/1602998>



Contact à sertir, Connecteur femelle, tournés, Contact unique, diamètre de contact: 1 mm, zone de sertissage: 0,5 mm<sup>2</sup> ... 1 mm<sup>2</sup>, Produit de remplacement selon RoHS II sans exception 6c (Pb < 0,1 %) référence : 1241572

---

## RC-15S2200 - Contact à sertir

1627290

<https://www.phoenixcontact.com/fr/produits/1627290>



Contact à sertir, Connecteur femelle, tournés, diamètre de contact: 1,5 mm, zone de sertissage: 0,08 mm<sup>2</sup> ... 0,22 mm<sup>2</sup>, Produit de remplacement selon RoHS II sans exception 6c (Pb < 0,1 %) référence : 1245474

## CA-1RS1N8A6Y00 - Embases paroi avant

1624017

<https://www.phoenixcontact.com/fr/produits/1624017>



## RC-15S2000 - Contact à sertir

1623775

<https://www.phoenixcontact.com/fr/produits/1623775>



Contact à sertir, Connecteur femelle, tournés, diamètre de contact: 1,5 mm, zone de sertissage: 0,5 mm<sup>2</sup> ... 1 mm<sup>2</sup>, Produit de remplacement selon RoHS II sans exception 6c (Pb < 0,1 %) référence : 1244969

---

## SF-Z0019 - Cache de protection

1607449

<https://www.phoenixcontact.com/fr/produits/1607449>



Cache de protection en plastique, avec œillet, IP40 pour connecteurs avec filetage extérieur M23, séries RF, SF

# CA-1RS1N8A6Y00 - Embases paroi avant

1624017

<https://www.phoenixcontact.com/fr/produits/1624017>

## RC-Z2059 - Cache de protection

1604225

<https://www.phoenixcontact.com/fr/produits/1604225>

Cache de protection en plastique pour connecteurs avec filetage externe M23



---

## RC-Z2469 - Cache de protection

1611797

<https://www.phoenixcontact.com/fr/produits/1611797>

Cache de protection en plastique, antistatique, pour connecteurs des séries RF, SF, CA, RC, avec filet extérieur M23



# CA-1RS1N8A6Y00 - Embases paroi avant

1624017

<https://www.phoenixcontact.com/fr/produits/1624017>

## RC-Z2104 - Cache de protection métallique

1604260

<https://www.phoenixcontact.com/fr/produits/1604260>



Cache de protection métallique, M23, indice de protection: IP67, série: RC,  
Produit de remplacement selon RoHS II sans exception 6c (Pb < 0,1 %)  
référence : 1241739

---

## RC-Z2068 - Cache de protection métallique

1604236

<https://www.phoenixcontact.com/fr/produits/1604236>



Cache de protection métallique, M23, indice de protection: IP67, série: RC,  
Produit de remplacement selon RoHS II sans exception 6c (Pb < 0,1 %)  
référence : 1241735

# CA-1RS1N8A6Y00 - Embases paroi avant

1624017

<https://www.phoenixcontact.com/fr/produits/1624017>



## CA-Z0001 - Outil de déverrouillage

1620699

<https://www.phoenixcontact.com/fr/produits/1620699>



Outil de déverrouillage pour porte-contacts pour la fixation des connecteurs d'appareil de signal M23

---

## CA-Z0110 - Détrompage couleur

1620700

<https://www.phoenixcontact.com/fr/produits/1620700>

Détrompage couleur, coloris: vert



# CA-1RS1N8A6Y00 - Embases paroi avant

1624017

<https://www.phoenixcontact.com/fr/produits/1624017>



## CA-Z0111 - Détrompage couleur

1620701

<https://www.phoenixcontact.com/fr/produits/1620701>

Détrompage couleur, coloris: orange



---

## CA-Z0112 - Détrompage couleur

1620702

<https://www.phoenixcontact.com/fr/produits/1620702>

Détrompage couleur, coloris: noir



# CA-1RS1N8A6Y00 - Embases paroi avant

1624017

<https://www.phoenixcontact.com/fr/produits/1624017>



## RC-13041 - Contre-écrou M20 x 1,5

1600417

<https://www.phoenixcontact.com/fr/produits/1600417>

Contre-écrou M20 x 1,5, Montage vissé, M20 x 1,5, Produit de remplacement selon RoHS II sans exception 6c (Pb < 0,1 %) référence : 1241209



---

Phoenix Contact 2023 © - Tous droits réservés

<https://www.phoenixcontact.com>

PHOENIX CONTACT SAS

52 Boulevard de Beaubourg Emerainville

77436 Marne La Vallée Cedex 2 France

+33 (0) 1 60 17 98 98

[documentation@phoenixcontact.fr](mailto:documentation@phoenixcontact.fr)