

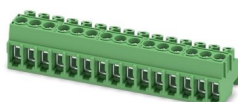
PT 1,5/15-PH-3,5 - Connecteur mâle pour C.I.



1984442

<https://www.phoenixcontact.com/fr/produits/1984442>

Veillez tenir compte du fait que les données affichées dans ce document PDF proviennent de notre catalogue en ligne. Vous trouverez les données complètes dans la documentation utilisateur. Nos conditions générales d'utilisation des téléchargements sont applicables.



Connecteur mâle pour C.I., section nominale: 1,5 mm², coloris: vert, intensité nominale: 8 A, tension de référence (III/2): 200 V, surface des contacts: étain, type de contact: Connecteur femelle, nombre de potentiels: 15, nombre de rangées: 1, nombre de pôles: 15, nombre de connexions: 15, gamme d'articles: PT 1,5/..-PH, pas: 3,5 mm, type de raccordement: Raccordement vissé avec étrier de protection de fil, surface d'attaque des vis: L Fente longitudinale, sens d'enfichage conducteur/circuit imprimé: 0 °, système débrochable: COMBICON PST 1,0, verrouillage: sans, type de fixation: sans, type de conditionnement: emballé dans un carton

Avantages

- Le principe de raccordement mondialement reconnu permet une utilisation universelle
- Echauffement réduit via une force de contact maximale
- Importante capacité de raccordement grâce à un espace de raccordement rectangulaire
- Permet le raccordement de deux conducteurs
- L'encliquetage latéral permet une mise en place personnalisée de différents nombres de pôles

Données commerciales

Référence	1984442
Conditionnement	50 Unité(s)
Commande minimum	50 Unité(s)
Remarque	Fabrication à la commande (pas de reprise)
Clé de vente	AABAIA
Product key	AABAIA
Page catalogue	Page 423 (C-1-2013)
GTIN	4017918936006
Poids par pièce (emballage compris)	10,49 g
Poids par pièce (hors emballage)	9,722 g
Numéro du tarif douanier	85366990
Pays d'origine	CN

PT 1,5/15-PH-3,5 - Connecteur mâle pour C.I.



1984442

<https://www.phoenixcontact.com/fr/produits/1984442>

Caractéristiques techniques

Propriétés du produit

Type	Elément enfichable pour réglettes à broches
Ligne de produits	COMBICON Connectors S
Type de produit	Connecteur de plaque conductrice
Gamme de produits	PT 1,5/...-PH
Nombre de pôles	15
Pas	3,5 mm
Nombre de connexions	15
Nombre de rangées	1
Bride de fixation	sans
Nombre de potentiels	15

Propriétés électriques

Intensité nominale I_N	8 A
Tension nominale U_N	200 V
Degré de pollution	3
Résistance de contact	1,4 mΩ
Tension de référence (III/3)	160 V
Tension de tenue aux chocs assignée (III/3)	2,5 kV
Tension assignée (III/2)	200 V
Tension de tenue aux chocs assignée (III/2)	2,5 kV
Tension de référence (II/2)	400 V
Tension de tenue aux chocs assignée (II/2)	2,5 kV

Caractéristiques de raccordement

Technologie de raccordement

Type	Elément enfichable pour réglettes à broches
Système de connecteurs	COMBICON PST 1,0
Section nominale	1,5 mm ²
Type de contact	Connecteur femelle

Verrouillage

Mode de verrouillage	sans
Bride de fixation	sans

Raccordement du conducteur

Type de raccordement	Raccordement vissé avec étrier de protection de fil
Sens d'enfichage conducteur/circuit imprimé	0 °
Section de conducteur rigide	0,2 mm ² ... 1,5 mm ²
Section de conducteur souple	0,2 mm ² ... 1,5 mm ²
Section conduct. AWG	26 ... 16
Section de conducteur souple avec embout et douille en	0,25 mm ² ... 0,75 mm ²

PT 1,5/15-PH-3,5 - Connecteur mâle pour C.I.



1984442

<https://www.phoenixcontact.com/fr/produits/1984442>

plastique	
2 conducteurs rigides de même section	0,2 mm ² ... 0,34 mm ²
2 conducteurs souples de même section	0,2 mm ² ... 0,5 mm ²
Gabarit a x b / diamètre	2,4 mm x 1,5 mm / 1,9 mm
Longueur à dénuder	5 mm
Couple de serrage	0,22 Nm ... 0,25 Nm

Indications sur les matériaux

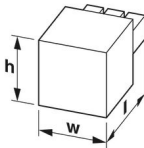
Indication de matériau - contact

Remarque	Conforme à WEEE/RoHS, exempt de trichite suivant la norme CEI 60068-2-82/JEDEC JESD 201
Matériau de contact	Alliage de Cu
Qualité de surface	étamé par trempage à chaud
Surface métallique point de connexion (couche supérieure)	Etain (4 - 8 µm Sn)
Surface métallique zone de contact (couche supérieure)	Etain (4 - 8 µm Sn)

Indication de matériau - boîtier

Coloris (Boîtiers)	vert (6021)
Matériau isolant	PA
Groupe d'isolant	I
IRC selon CEI 60112	600
Classe d'inflammabilité selon UL 94	V0
Indice d'inflammabilité au fil incandescent GWFI selon EN 60695-2-12	850
Température d'ignition au fil incandescent GWIT selon EN 60695-2-13	775
Température des essais de pression à bille selon la norme EN 60695-10-2	125 °C

Dimensions

Dessin coté	
Pas	3,5 mm
Largeur [w]	52,5 mm
Hauteur [h]	11 mm
Longueur [l]	11 mm

Montage

Forme d'entraînement de la tête de vis	Fente longitudinale (L)
Type de raccordement	Raccordement vissé avec étrier de protection de fil
Forme d'entraînement de la tête de vis	Fente longitudinale (L)

Contrôles mécaniques

Recherche de dommages et de desserrage des conducteurs

Spécification de contrôle	DIN EN 60999-1 (VDE 0609-1):2000-12
Résultat	Essai réussi

Contrôle de traction

Spécification de contrôle	DIN EN 60999-1 (VDE 0609-1):2000-12
Section de conducteur/type de conducteur/effort de traction, valeur nominale/réelle	0,2 mm ² / rigide / > 10 N
	0,2 mm ² / souple / > 10 N
	1,5 mm ² / rigide / > 40 N
	1,5 mm ² / souple / > 40 N

Forces d'enfichage et de retrait

Résultat	Essai réussi
Nombre de cycles	10
Force d'enfichage par pôle env.	4 N
Force de retrait par pôle env.	4 N

Contrôle du couple

Spécification de contrôle	DIN EN 60999-1 (VDE 0609-1):2000-12
---------------------------	-------------------------------------

Résistance des inscriptions

Spécification de contrôle	DIN EN 60068-2-70:1996-07
Résultat	Essai réussi

Polarisation et détrompage

Spécification de contrôle	DIN CEI 60512-7:1994-05 (caractère unique)
Résultat	Essai réussi

Contrôle visuel

Spécification de contrôle	DIN EN 60512-1-1:2003-01
Résultat	Essai réussi

Contrôle des dimensions

Spécification de contrôle	DIN EN 60512-1-2:2003-01
Résultat	Essai réussi

Conditions environnementales et de durée de vie

Essai de résistance aux vibrations

Spécification de contrôle	DIN EN 60068-2-6:1996-05
Fréquence	10 - 150 - 10 Hz
Vitesse de balayage	1 octave/min
Amplitude	0,35 mm (10 Hz ... 60,1 Hz)
Vitesse de balayage	5g (60,1 Hz ... 150 Hz)
Durée de contrôle par axe	2,5 h

PT 1,5/15-PH-3,5 - Connecteur mâle pour C.I.



1984442

<https://www.phoenixcontact.com/fr/produits/1984442>

Essai de durée de vie

Spécification de contrôle	DIN IEC 60512-5:1994-05
Tension de tenue aux chocs au niveau de la mer	2,5 kV
Résistance de passage R ₁	1,4 mΩ
Résistance de passage R ₂	1,5 mΩ
Nombre de cycles d'enfichage	10

Contrôle climatique

Spécification de contrôle	DIN EN ISO 6988:1997-03
Sensibilité à la corrosion	0,2 dm ³ SO ₂ sur 300 dm ³ /40 °C/1 cycle
Sensibilité à la chaleur	100 °C/168 h
Tension de tenue aux courants alternatifs	2 kV

Conditions ambiantes

Température ambiante (fonctionnement)	-40 °C ... 100 °C (en fonction de la courbe de derating)
Température ambiante (stockage/transport)	-40 °C ... 70 °C
Humidité rel. de l'air (stockage/transport)	30 % ... 70 %
Température ambiante (montage)	-5 °C ... 100 °C

Contrôles électriques

Essai thermique | Groupe d'essais C

Spécification de contrôle	DIN EN 60512-5-1:2003-01
Nombre de pôles testé	16

Résistance d'isolement

Spécification de contrôle	DIN EN 60512-3-1:2003-01
Résistance d'isolement pôles voisins	10 ¹² Ω

Distances dans l'air et lignes de fuite |

Spécification de contrôle	DIN EN 60664-1 (VDE 0110-1):2008-01
Groupe d'isolant	I
Résistance aux courants de fuite (DIN EN 60112 (VDE 0303-11))	CTI 600
Tension d'isolement assignée (III/3)	160 V
Tension de tenue aux chocs assignée (III/3)	2,5 kV
valeur minimale de la distance dans l'air - champ non homogène (III/3)	1,5 mm
valeur minimale de la ligne de fuite (III/3)	2 mm
Tension d'isolement assignée (III/2)	200 V
Tension de choc assignée (III/2)	2,5 kV
valeur minimale de la distance dans l'air - champ non homogène (III/2)	1,5 mm
valeur minimale de la ligne de fuite (III/2)	1,5 mm
Tension d'isolement assignée (II/2)	400 V
Tension de tenue aux chocs assignée (II/2)	2,5 kV
valeur minimale de la distance dans l'air - champ non homogène (II/2)	1,5 mm

PT 1,5/15-PH-3,5 - Connecteur mâle pour C.I.



1984442

<https://www.phoenixcontact.com/fr/produits/1984442>

valeur minimale de la ligne de fuite (I1/2)	2 mm
---	------

Indications sur l'emballage

Type de conditionnement	emballé dans un carton
-------------------------	------------------------

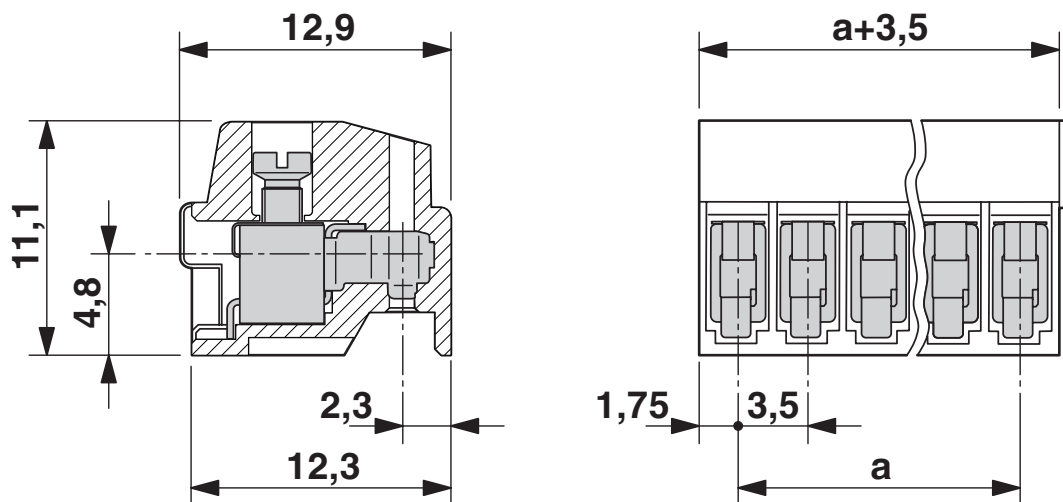
PT 1,5/15-PH-3,5 - Connecteur mâle pour C.I.

1984442

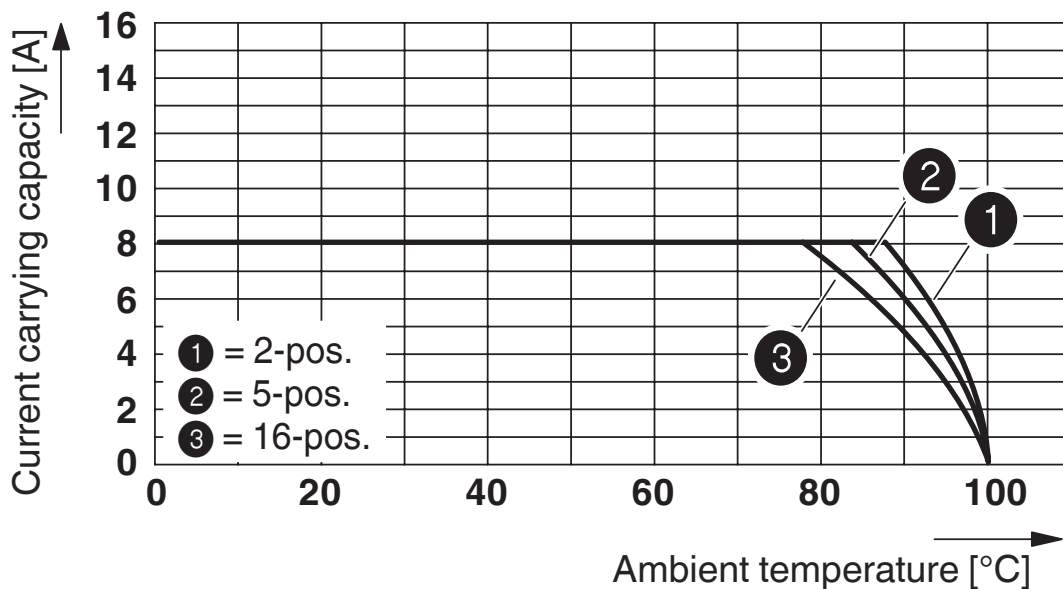
<https://www.phoenixcontact.com/fr/produits/1984442>

Dessins

Dessin coté



Diagramme



Type : PT 1,5/...-PH-3,5 avec PST 1,0/...-3,5

PT 1,5/15-PH-3,5 - Connecteur mâle pour C.I.




1984442

<https://www.phoenixcontact.com/fr/produits/1984442>

Homologations

📄 To download certificates, visit the product detail page: <https://www.phoenixcontact.com/fr/produits/1984442>

 cULus Recognized Identifiant de l'homologation: E60425-20030211				
	Tension nominale U_N	Intensité nominale I_N	Section AWG	Section mm^2
Groupe utilisateur B	300 V	10 A	26 - 16	-
Groupe utilisateur D	300 V	10 A	26 - 16	-

 VDE Zeichengenehmigung Identifiant de l'homologation: 40055514				
	Tension nominale U_N	Intensité nominale I_N	Section AWG	Section mm^2
	320 V	8 A	-	0,2 - 1,5

PT 1,5/15-PH-3,5 - Connecteur mâle pour C.I.



1984442

<https://www.phoenixcontact.com/fr/produits/1984442>

Classifications

ECLASS

ECLASS-11.0	27460202
ECLASS-13.0	27460202
ECLASS-12.0	27460202

ETIM

ETIM 9.0	EC002638
----------	----------

UNSPSC

UNSPSC 21.0	39121400
-------------	----------

PT 1,5/15-PH-3,5 - Connecteur mâle pour C.I.



1984442

<https://www.phoenixcontact.com/fr/produits/1984442>

Conformité environnementale

REACH SVHC	Lead 7439-92-1
China RoHS	Période d'utilisation conforme (EFUP) : 50 ans
	Vous trouverez des informations sur les substances dangereuses dans la déclaration du fabricant dans l'onglet « Téléchargements »

PT 1,5/15-PH-3,5 - Connecteur mâle pour C.I.



1984442

<https://www.phoenixcontact.com/fr/produits/1984442>

Accessoires

SZS 0,4X2,5 VDE - Tournevis

1205037

<https://www.phoenixcontact.com/fr/produits/1205037>



Tournevis pour tête fendue, isolé selon VDE, dimensions : 0,4 x 2,5 x 80 mm, manche à deux composants, antidérapant

CP-PT 1,5 - Languette de détrompage

1985564

<https://www.phoenixcontact.com/fr/produits/1985564>



Languette de détrompage, s'insère dans l'orifice de l'élément enfichable, isolant rouge, diamètre : 1,35 mm

PT 1,5/15-PH-3,5 - Connecteur mâle pour C.I.



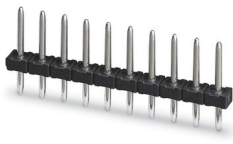
1984442

<https://www.phoenixcontact.com/fr/produits/1984442>

PST 1,0/15-3,5 - Connecteur mâle

1945229

<https://www.phoenixcontact.com/fr/produits/1945229>



Connecteur mâle, section nominale: 0,5 mm², coloris: noir, intensité nominale: 8 A (Dépend du connecteur mâle utilisé), tension de référence (III/2): 250 V, surface des contacts: étain, type de contact: Mâle, nombre de potentiels: 15, nombre de rangées: 1, nombre de pôles: 15, nombre de connexions: 15, gamme d'articles: PST 1,0/...-V, pas: 3,5 mm, montage: Soudage THR, plan des broches: Brochage linéaire, longueur de broche [P]: 3,8 mm, système débrochable: COMBICON PST 1,0, verrouillage: sans, type de fixation: sans, type de conditionnement: emballé dans un carton, L'intensité maximale est fonction du connecteur utilisé. La plus petite des deux valeurs d'intensité pour le connecteur et l'embase mâles est déterminante. Le connecteur mâle est en plastique résistant à de hautes températures et convient donc au processus de refusion.

Phoenix Contact 2024 © - Tous droits réservés
<https://www.phoenixcontact.com>

PHOENIX CONTACT SAS
52 Boulevard de Beaubourg Emerainville
77436 Marne La Vallée Cedex 2 France
+33 (0) 1 60 17 98 98
documentation@phoenixcontact.fr