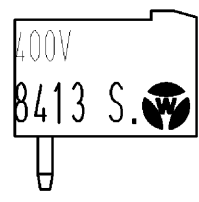
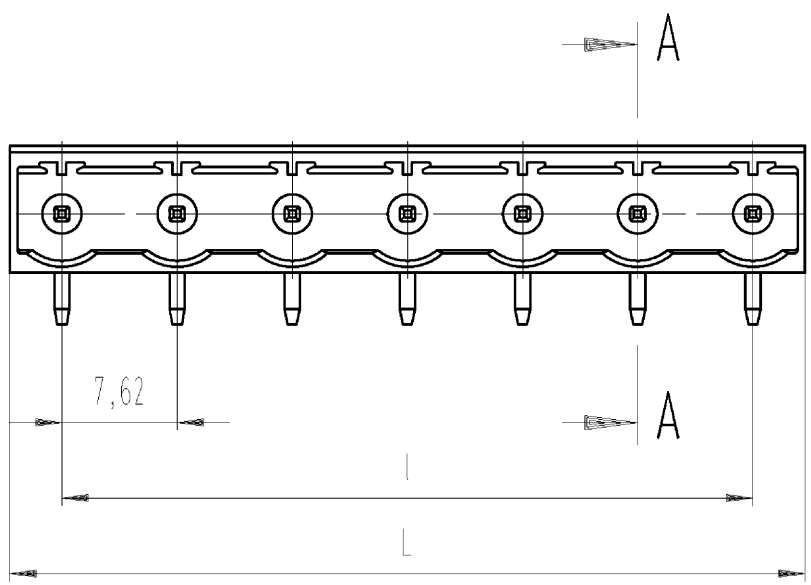
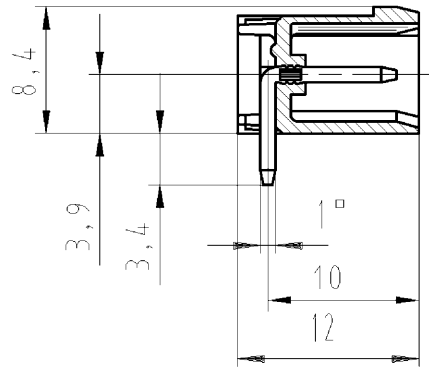


These dimensions will be especially checked at delivery
 Only inspection dimensions
 With /E marked dimensions are only valid for internal use



Weitergabe sowie Vervielfältigung dieses Dokuments, Verwertung und Mitteilung seines Inhalts sind verboten, soweit nicht ausdrücklich gestattet. Die Reproduktion, Distribution und Utilization of this document as well as the communication of its contents to others without express authorization is prohibited.

Schnitt A-A
 section A-A



gezeichnete Ausführung:
7-polig
 drawn version:
7-poles

Diese Maße werden bei Abnahme besonders geprüft
 Ausschließlich Prüfmaße
 Mit /E gekennzeichnete Maße sind nur für interne Zwecke gültig

Farbe /colour	.F
grau / grey	.0
schwarz/black	.1
grün /green	.7

Artikel-Nr. part number	Pol-Z pole	L	l	Typ type
25.392.3253	2	14,52	7,62	8413 S / 2 W OB
3353	3	22,14	15,24	8413 S / 3 W OB
3453	4	29,76	22,86	8413 S / 4 W OB
3553	5	37,38	30,48	8413 S / 5 W OB
3653	6	45,00	38,10	8413 S / 6 W OB
3753	7	52,62	45,72	8413 S / 7 W OB
3853	8	60,24	53,34	8413 S / 8 W OB
3953	9	67,86	60,96	8413 S / 9 W OB
4053	10	75,48	68,58	8413 S /10 W OB
4153	11	83,10	76,20	8413 S /11 W OB
4253	12	90,72	83,82	8413 S /12 W OB

Weitere Daten siehe Katalog
 further data see catalog

Tolerierung nach DIN 7167/Tolerance system acc. to DIN 7167.
 (This DIN-standard describes the envelope principle. According to the envelope principle the deviations of form and parallelism are limited by the size tolerances).

ja/yes Stoffverbots- und Deklarationsliste nach UU-TQM-05/03 ist einzuhalten.
 Conformity with Wieland document UU-TQM-05/03 (list of prohibited / declarable hazardous substances) to be declared!

Freitoleranz nach DIN ISO 2768 - m

CAD - Zeichnung, keine manuellen Änderungen
 CAD - drawing, no manual modifications allowed

1. Verwendung: -
 First Use:

Blatt: 1 von 1
 Sheet: of 1

Werkstoff/Material		2011	Tag/Date	Name	Zeichnung Nr./Drawing No.	Index	
		gezeichnet drawn	28.11.	Schmitt J.			
Maßstab/Scale		geprüft checked	-	-	T 25.392.3253.F 01K		
2:1		Normgepr. Stand. check	-	-			
Vol. mm ³ Oil./Surf. mm ²		Ersatz für/Replacement for: -				Maße in mm/Dimensions are in mm	
wieland		Type	Benennung/Tittle				
Elektrische Verbindungen		8413 S /	LP_STIFTLISTE				
Änderung/Revision		.. W OB	Rastermaß 7,62 / pitch 7,62 PCB header				

253923253F01K_2 CADWZ035 Schmitt 2011-11-28 10:08:20:57 1.000