

PROT-MS SCO - Vis de fermeture



1553129

<https://www.phoenixcontact.com/fr/produits/1553129>

Veillez tenir compte du fait que les données affichées dans ce document PDF proviennent de notre catalogue en ligne. Vous trouverez les données complètes dans la documentation utilisateur. Nos conditions générales d'utilisation des téléchargements sont applicables.



Vis de fermeture M12 à verrouillage rapide pour M12 femelles inutilisés des câbles pour capteurs/actionneurs, boîtiers et connecteurs encastrables

Avantages

- Protection fiable des emplacements libres lors du transport et de l'utilisation sur le terrain
- Protection contre les projections d'eau et la poussière
- Montage facile à la main ou avec un tournevis
- Haptique agréable avec rainures
- Mécanisme de verrouillage sécurisé et pratique avec SPEEDCONNEC

Données commerciales

Référence	1553129
Conditionnement	5 Unité(s)
Commande minimum	5 Unité(s)
Clé de vente	BF3ZAX
Product key	BF3ZAX
Page catalogue	Page 197 (C-6-2019)
GTIN	4046356156776
Poids par pièce (emballage compris)	1,75 g
Poids par pièce (hors emballage)	1,6 g
Numéro du tarif douanier	39269097
Pays d'origine	DE

PROT-MS SCO - Vis de fermeture



1553129

<https://www.phoenixcontact.com/fr/produits/1553129>

Caractéristiques techniques

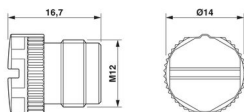
Remarques

Généralités	Ne convient pas aux connecteurs femelles M12 avec détrompage K, L ou M
-------------	--

Propriétés du produit

Type de produit	Vis de fermeture
Type de filetage	M12

Dimensions

Dessin coté	
Diamètre	14 mm

Indications sur les matériaux

Classe d'inflammabilité selon UL 94	V0
Matériau du raccordement vissé	PA 6.6

Conditions environnementales et de durée de vie

Conditions ambiantes

Indice de protection	IP67
----------------------	------

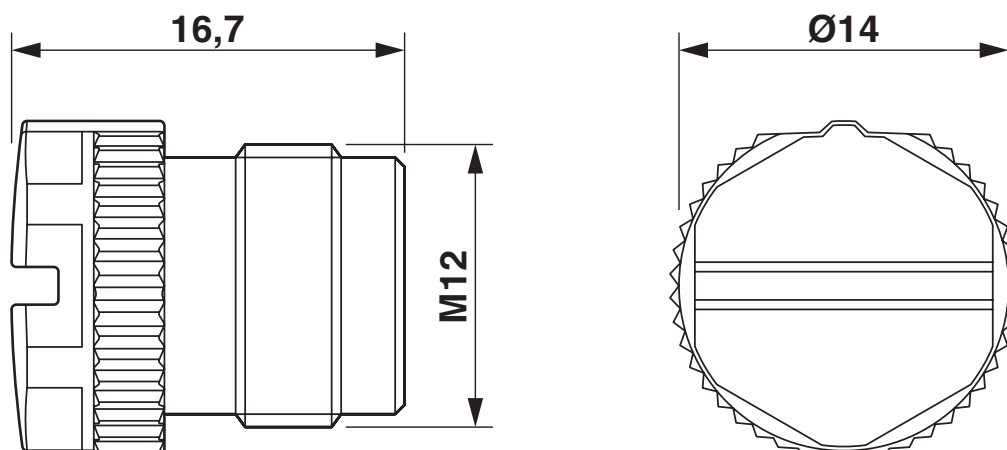
PROT-MS SCO - Vis de fermeture

1553129

<https://www.phoenixcontact.com/fr/produits/1553129>

Dessins

Dessin coté



PROT-MS SCO - Vis de fermeture



1553129

<https://www.phoenixcontact.com/fr/produits/1553129>

Classifications

ECLASS

ECLASS-11.0	23111190
ECLASS-12.0	23111190
ECLASS-13.0	23111190

ETIM

ETIM 9.0	EC000032
----------	----------

UNSPSC

UNSPSC 21.0	31261500
-------------	----------

PROT-MS SCO - Vis de fermeture



1553129

<https://www.phoenixcontact.com/fr/produits/1553129>

Conformité environnementale

China RoHS	Période d'utilisation conforme : illimitée = EFUP-e
	Aucune substance dangereuse dépassant les valeurs seuils ;

1553129

<https://www.phoenixcontact.com/fr/produits/1553129>

Accessoires

SZF 3-1,0X5,5 - Tournevis

1206612

<https://www.phoenixcontact.com/fr/produits/1206612>



Outil de déverrouillage, pour blocs de jonction ST, s'utilise aussi comme tournevis pour tête fendue, dimensions : 1,0 x 5,5 x 150 mm, manche à deux composants, antidérapant

Phoenix Contact 2024 © - Tous droits réservés
<https://www.phoenixcontact.com>

PHOENIX CONTACT SAS
52 Boulevard de Beaubourg Emerainville
77436 Marne La Vallée Cedex 2 France
+33 (0) 1 60 17 98 98
documentation@phoenixcontact.fr