

Fiche produit

Caractéristiques

TM5SDI4D

Modicon TM - Mod. 4di 24vdc sink 3 wir



Principales

| | |
|-------------------------------|-----------------------------|
| Gamme de produits | Modicon TM5 |
| Type de produit ou équipement | Module d'entrées numériques |
| Nombre entrées TOR | 4 |
| Tension entrées numériques | 24 V |

Complémentaires

| | |
|---|---|
| Compatibilité de gamme | Modicon M258 Contrôleur de mouvement PacDrive LMC Modicon LMC058 |
| Accessoires associés | Contrôleur logique Contrôleur de mouvement PacDrive LMC Pro PacDrive LMC Eco PacDrive LMC Pro 2 |
| Type de tension d'entrée numérique | DC |
| Limites de la tension d'entrée | 20,4...28,8 V |
| Type d'entrée numérique | Dissipateur |
| Courant d'entrée TOR | 3,75 mA |
| Impédance d'entrée | 6,4 kOhm |
| Couleur | Blanc |
| Tension état 0 garanti | ≤ 5 V |
| Tension état 1 garanti | ≥ 15 V |
| Filtrage en entrée | ≤ 25 ms configurable par logiciel ≤ 100 ms quincaillerie |
| Type de protection | Protection contre les courts-circuits Protection contre les surcharges |
| Isolation | Pas d'isolement entre les canaux Isolement 500 Vrms entre canal et bus |
| Chute de tension maximale | < 2 V à 500 mA pour alimentation capteur |
| Courant d'alimentation maximal des détecteurs | 500 mA |
| Consommation électrique | 28 mA à 5 V CC Bus 25 mA à 24 V CC toutes les entrées activées (On) |
| Puissance dissipée maximale en W | 0,73 W |
| Signalisation locale | 1 LED vert pour alimentation puissance 1 LED rouge pour alimentation puissance 4 LEDs vert pour état d'entrée |
| Raccordement électrique | 3 fils |
| Marquage | CE |
| Poids du produit | 0,025 kg |

Environnement

| | |
|----------------------------------|--|
| Normes | IEC 61131-2 CSA C22.2 No 142 UL 508 CSA C22.2 No 213 |
| Certifications du produit | CSA C-Tick CULus GOST-R |
| Température de fonctionnement | -10...55 °C sans (installation à l'horizontale) -10...60 °C avec (installation à l'horizontale) -10...50 °C (installation à la verticale) |
| Température ambiante de stockage | -40...70 °C |
| Humidité relative | 5...95 % sans condensation |
| Degré de protection IP | IP20 se conformer à IEC 61131-2 |
| Degré de pollution | 2 se conformer à IEC 60664 |
| Altitude de fonctionnement | 0...2000 m |
| Altitude de stockage | 0...3000 m |
| Tenue aux vibrations | 1 gn à 8,4...150 Hz sur Rail DIN 3,5 mm à 5...8,4 Hz sur Rail DIN |
| Tenue aux chocs mécaniques | 15 gn pour 11 ms |
| Compatibilité électromagnétique | Test d'immunité aux décharges électrostatiques, 4 kV avec contact se conformer à EN/IEC 61000-4-2 Test d'immunité aux décharges électrostatiques, 8 kV dans l'air se conformer à EN/IEC 61000-4-2 Perturbation liée aux champs électromagnétiques, 1 V/m 2...2.7 GHz se conformer à EN/IEC 61000-4-3 Perturbation liée aux champs électromagnétiques, 10 V/m 80...2000 MHz se conformer à EN/IEC 61000-4-3 Test d'immunité aux transitoires électriques rapides, 1 kV E/S se conformer à EN/IEC 61000-4-4 Test d'immunité aux transitoires électriques rapides, 1 kV câble blindé se conformer à EN/IEC 61000-4-4 Test d'immunité aux transitoires électriques rapides, 2 kV câbles d'alimentation se conformer à EN/IEC 61000-4-4 Test d'immunité aux ondes de choc 1,2/50 µs, 0,5 kV mode différentiel se conformer à EN/IEC 61000-4-5 Test d'immunité aux ondes de choc 1,2/50 µs, 1 kV mode commun se conformer à EN/IEC 61000-4-5 Perturbations RF transmises par conduction se conformer à EN/IEC 61000-4-6 Émissions transmises par conduction et rayonnées se conformer à CISPR 11 |

Emballage

| | |
|---------------------------|---------|
| Type d'emballage 1 | PCE |
| Nombre d'unité par paquet | 1 |
| Poids de l'emballage (Kg) | 36 g |
| Hauteur de l'emballage 1 | 2 cm |
| Largeur de l'emballage 1 | 6 cm |
| Longueur de l'emballage 1 | 10,5 cm |

Durabilité de l'offre

| | |
|-------------------------------------|--|
| Statut environnemental de l'offre | Produit Green Premium |
| Régulation REACH | Déclaration REACH |
| Sans SVHC REACH | Oui |
| Directive RoHS UE | Conformité pro-active (Produit en dehors du scope légal RoHS UE) Déclaration RoHS UE |
| Sans métaux lourds toxiques | Oui |
| Sans mercure | Oui |
| Information sur les exemptions RoHS | Oui |
| Régulation RoHS Chine | Déclaration RoHS Pour La Chine |
| Profil environnemental | Profil Environnemental Du Produit |

| | |
|-----------------------|--|
| Profil de circularité | Informations De Fin De Vie |
| DEEE | Sur le marché de l'Union Européenne, le produit doit être mis au rebut selon un protocole spécifique de collecte des déchets et ne jamais être jeté dans une poubelle d'ordures ménagères. |
| Sans PVC | Oui |

Garantie contractuelle

| | |
|----------|---------|
| Garantie | 18 mois |
|----------|---------|

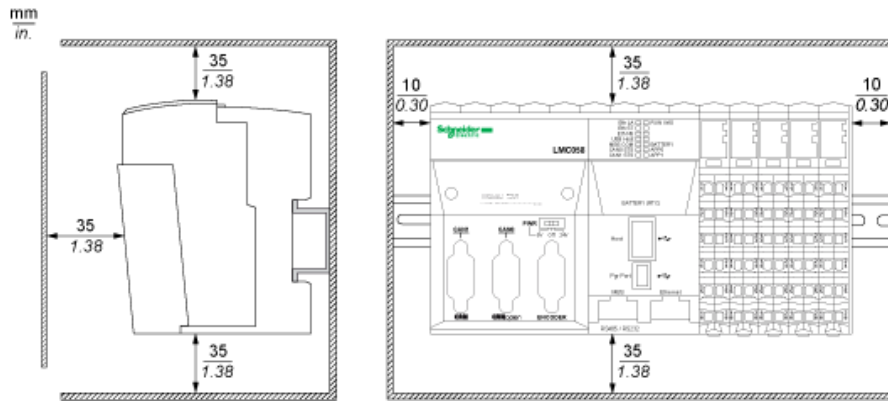
TM5 Slice

Dimensions

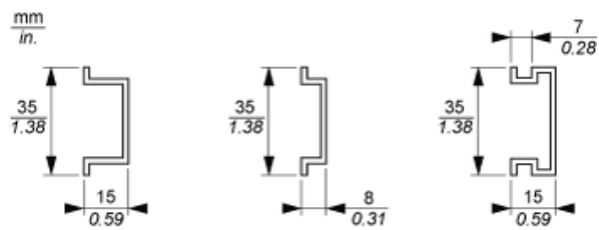


TM5 System

Spacing Requirements



Mounting on a DIN Rail



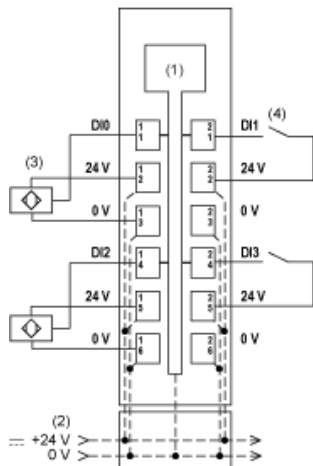
TM5 System Wiring Recommendations

Wire Sizes to Use with the Removable Spring Terminal Blocks

| mm in. |  |  |  |  |
|-----------------|---|---|---|---|
| mm ² | 0,08...2,5 | 0,25...2,5 | 0,25...1,5 | 2 x 0,25...2 x 0,75 |
| AWG | 28...14 | 24...14 | 24...16 | 2 x 24...2 x 18 |

Electronic Module 4DI 24 Vdc Sink 3 Wires

Wiring Diagram



- (1) Internal electronics
- (2) 24 Vdc I/O power segment integrated into the bus bases
- (3) 3-wire sensor
- (4) 2-wire sensor