



Boîtier de raccordement du détecteur AS-Interface

VBA-4E-G11-ZAJ-F

- Entrées pour capteurs 2, 3 et 4 fils
- Alimentation des détecteurs en provenance d'AS-Interface
- Affichage fonctionnel pour bus et entrées
- Degré de protection IP68 / IP69K
- Surveillance de communication
- Méthode de perforation de câble avec des broches de contact en plaqué or
- AS-Interface POWER24

Module G114 entrées



Fonction

Le modèle VBA-4E-G11-ZAJ-F est un module d'activation AS-Interface doté de 4 entrées. Les détecteurs à 2, 3 et 4 fils peuvent également être connectés en tant que contacts mécaniques aux 4 entrées électroniques actives.

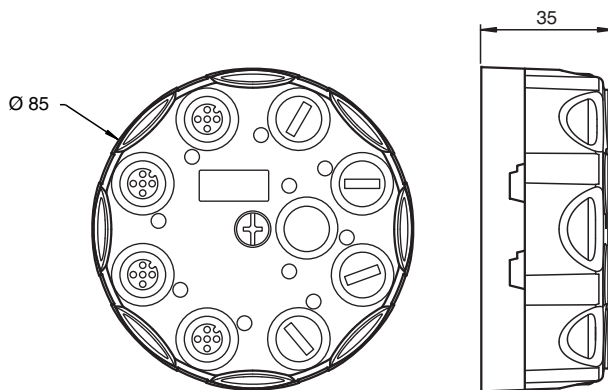
Le boîtier avec vis centrale permet un montage rapide sur la plaque de base.

La connexion aux détecteurs s'effectue via une connexion enfichable M12 x 1 sur la partie supérieure du dispositif. Le câble plat AS-Interface et l'alimentation en énergie externe sont connectés via la technologie de perforation d'isolant sur la partie inférieure du module.

Les entrées et les détecteurs connectés sont alimentés par l'alimentation interne du module (à partir d'AS-Interface).

L'état de commutation actuel de chaque entrée est indiqué via une LED IN. La LED AS-I/FAULT indique l'état d'AS-Interface (fonctionnement normal, erreur de communication, erreur périphérique, adresse 0). Le module d'activation est compatible avec AS-Interface POWER24.

Dimensions



Données techniques

Caractéristiques générales

Type de nœud	Nœud A/B
Spécification AS-Interface	V3.0
Spécification de la passerelle	≥ V2.1
profil	S-0.A.2
Code IO	0
Code ID	A
Code ID1	7
Code ID2	2
numéro de fichier UL	E223772

Date de publication: 2021-08-03 Date d'édition: 2021-08-03 : 220207_fra.pdf

Reportez-vous aux « Remarques générales sur les informations produit de Pepperl+Fuchs ».

Groupe Pepperl+Fuchs
www.pepperl-fuchs.com

États-Unis : +1 330 486 0001
fa-info@us.pepperl-fuchs.com

Allemagne : +49 621 776 1111
fa-info@de.pepperl-fuchs.com

Singapour : +65 6779 9091
fa-info@sg.pepperl-fuchs.com

PF PEPPERL+FUCHS

Données techniques

Valeurs caractéristiques pour la sécurité fonctionnelle	
MTTF _d	120 a
Durée de mission (T _M)	20 a
Couverture du diagnostic (DC)	0 %
Éléments de visualisation/réglage	
LED AS-i/FAULT	Affichage d'état ; LED multicolore Verte : fonctionnement normal Rouge : erreur de communication Jaune/rouge clignotante : adresse 0 Verte/rouge clignotante : alimentation du détecteur ou surcharge
LED IN	état de commutation (entrée) ; 4 LEDs jaune
Caractéristiques électriques	
Tension assignée d'emploi	U _e 18,0 ... 31,6 V en provenance d'AS-Interface
Courant assigné d'emploi	I _e ≤ 40 mA (sans détecteurs) / max. 240 mA
Classe de protection	III
Protection contre les surtensions	U _e : Catégorie de protection contre les surtensions III, alimentations en tension à séparation sûre (PELV)
Entrée	
nombre/type	4 entrées pour capteurs à 2 ou à 3 fils (PNP), DC ou 2 entrées pour capteurs à 4 fils (PNP), DC
Alimentation	de AS-Interface
Tension	12 ... 31 V
intensité de courant maximal admissible	= 200 mA, résistant à la surcharge et aux courts-circuits
Courant d'entrée	≤ 9 mA (limitation interne)
Point de commutation	selon DIN EN 61131-2 (Typ 2)
0 (non amorti)	≤ 3 mA
1 (amorti)	≥ 5 mA
temporisation du signal	< 1 ms (entrée/AS-Interface)
Conformité aux directives	
Compatibilité électromagnétique	
Directive CEM selon 2014/30/EU	EN 62026-2:2013 EN 61000-6-2:2005, EN 61000-6-4:2007
Conformité aux normes	
Degré de protection	EN 60529:2000
norme de bus de terrain	EN 62026-2:2013
Entrée	EN 61131-2:2007
Emission d'interférence	EN 61000-6-4:2007
AS-Interface	EN 62026-2:2013
Immunité	EN 61000-6-2:2005, EN 61326-1:2006, EN 62026-2:2013
Conditions environnementales	
Température ambiante	-25 ... 70 °C (-13 ... 158 °F)
Température de stockage	-25 ... 85 °C (-13 ... 185 °F)
Humidité rel. de l'air	85 % , sans condensation
Environnement	Pour utilisation intérieure uniquement
Hauteur d'utilisation	≤ 2000 m au-delà de NMM
Tenue aux chocs et aux vibrations	30 g, 11 ms dans six directions trois chocs 10 g, 16 ms dans six directions 1 000 chocs
Résistance aux vibrations	0,75 mm 10 ... 57 Hz , 5 g 57 ... 150 Hz, 20 cycles
Degré de pollution	3
Caractéristiques mécaniques	
Degré de protection	IP68 / IP69K
Raccordement	AS-Interface: AS-Interface câble plat Entrées : connecteurs femelles M12
Matériau	
Boîtier	PBT PC
vis de fixation	Acier inox 1.4305 / AISI 303
Masse	200 g

Date de publication: 2021-08-03 Date d'édition: 2021-08-03 : 220207_fra.pdf

Reportez-vous aux « Remarques générales sur les informations produit de Pepperl+Fuchs ».

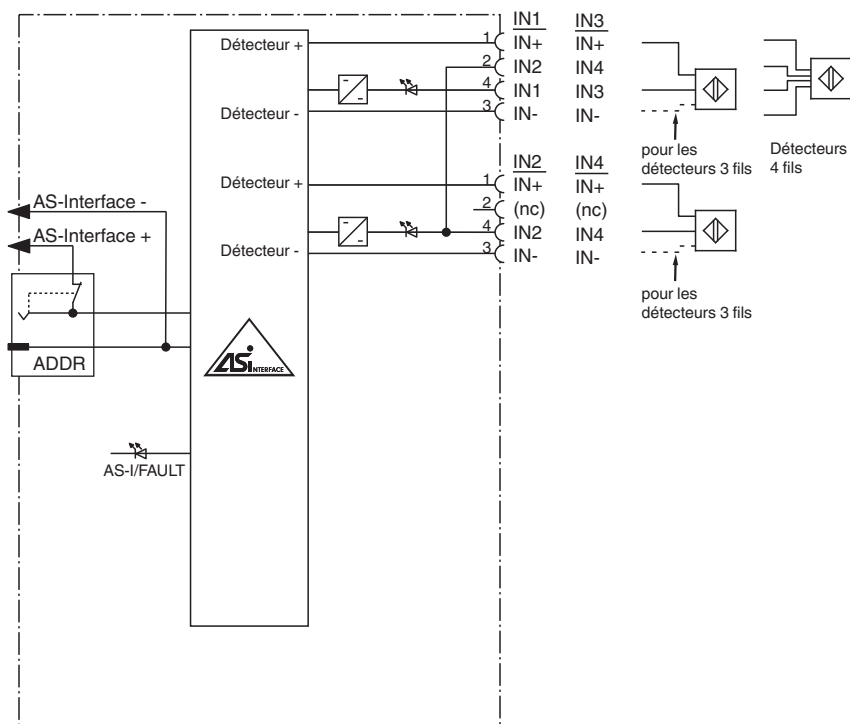
Groupe Pepperl+Fuchs
www.pepperl-fuchs.comÉtats-Unis : +1 330 486 0001
fa-info@us.pepperl-fuchs.comAllemagne : +49 621 776 1111
fa-info@de.pepperl-fuchs.comSingapour : +65 6779 9091
fa-info@sg.pepperl-fuchs.com

PEPPERL+FUCHS

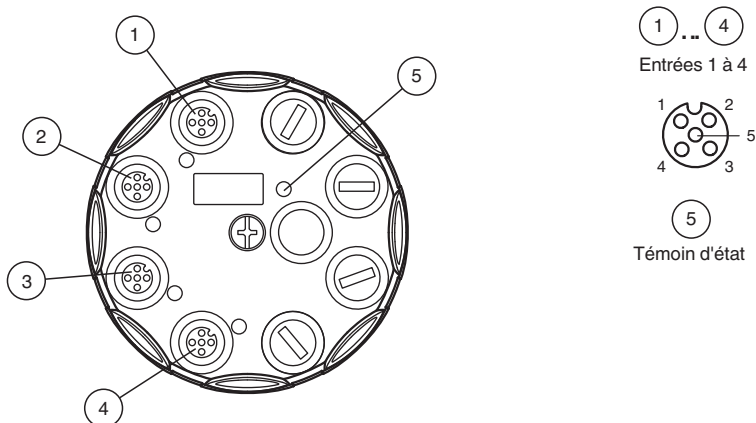
Données techniques

Couple de serrage des vis de boîtier	1,8 Nm
Presse-étoupe de vis de fixation	0,4 Nm
Fixation	platine de montage

Connexion



Assemblage



Date de publication: 2021-08-03 Date d'édition: 2021-08-03 : 220207_fra.pdf

Reportez-vous aux « Remarques générales sur les informations produit de Pepperl+Fuchs ».

Groupe Pepperl+Fuchs
www.pepperl-fuchs.com

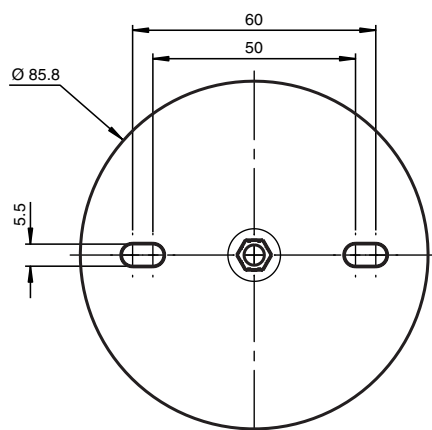
États-Unis : +1 330 486 0001
fa-info@us.pepperl-fuchs.com

Allemagne : +49 621 776 1111
fa-info@de.pepperl-fuchs.com

Singapour : +65 6779 9091
fa-info@sg.pepperl-fuchs.com

PF PEPPERL+FUCHS

Montage



Vissez le dispositif sur une surface de montage plane à l'aide de deux vis de fixation M5. Les vis de fixation ne sont pas fournies. Vissez un bouchon borgne sur les connexions inutilisées pour préserver la catégorie de protection.

Connexion

Ne raccordez pas les entrées et les sorties alimentées par l'AS-Interface ou une alimentation auxiliaire via le boîtier de raccordement à des circuits d'alimentation et de signal à potentiels externes.

Programmation




Bits de données
(Fonction via AS-Interface)

Bit de données	Entrée	Sortie
D0	IN1	-
D1	IN2	-
D2	IN3	-
D3	IN4	-

Bit de paramètre
(programmable via AS-Interface)

Bit de paramètre	Fonction
P0	non utilisé
P1	Filtre d'entrée P1 = 0 filtre activé, suppr. d'impulsion ≤ 2 ms P1 = 1 filtre désactivé, paramètre par défaut
P2	Mode synchrone P2 = 0 Mode synchrone activé P2 = 1 Mode synchrone désactivé, paramètre par défaut
P3	non utilisé

Accessoires

	VBP-HH1-V3.0-KIT	Appareil portatif Interface AS avec accessoires
	VAZ-V1-B3	Bouchon borgne pour connecteurs femelles M12
	VAZ-PK-1,5M-V1-G	Câble d'adaptateur du module vers la console de programmation portable